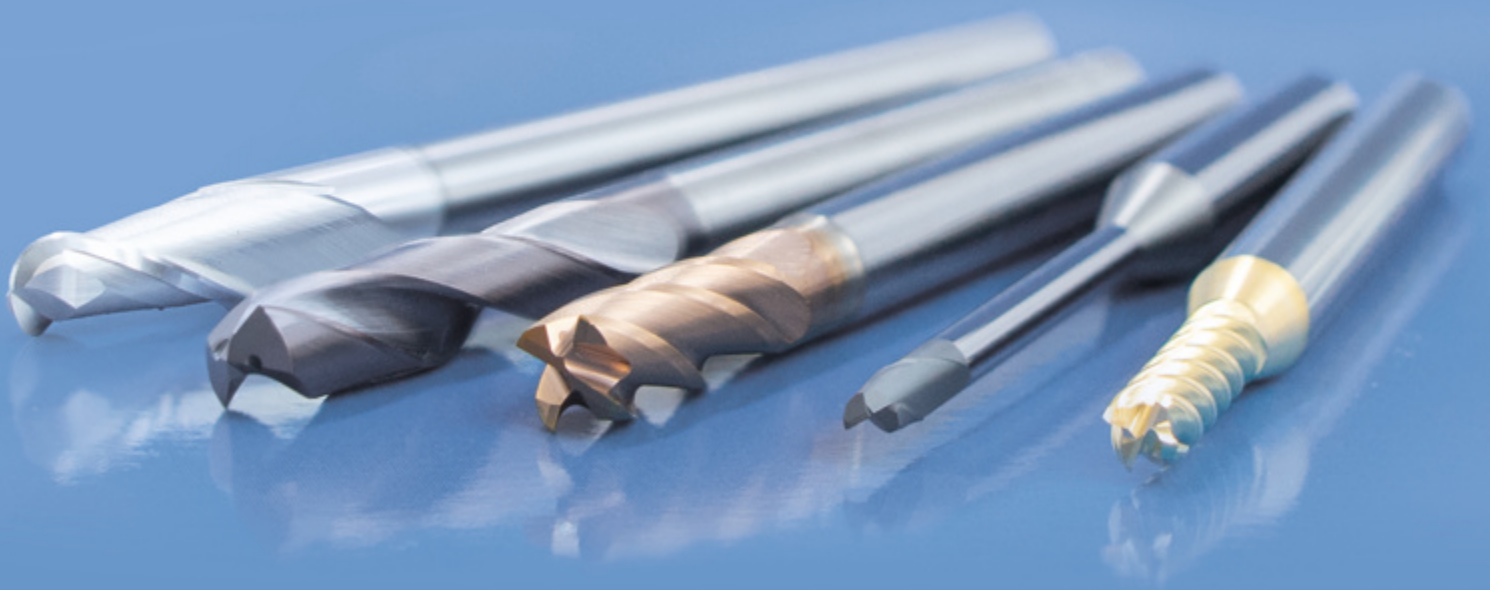




**WEDCO**  
Tool Competence

# CUTTING TOOLS

Gesamtkatalog  
General catalogue



[www.wedco.at](http://www.wedco.at)  
[shop.wedco.at](http://shop.wedco.at)



# WEDCO

## Tool Competence

Vor über 30 Jahren gründete Ing. Edip Bayizit in Wien das Unternehmen WEDCO für den Vertrieb hochwertiger Werkzeuge für die Zerspanungsindustrie. Unsere Nähe zum Kunden und Lösungskompetenz bei kniffligen Zerspanungsaufgaben sind Gründe, warum namhafte Hersteller wie z.B. SUMITOMO, HORN, NIKKEN oder ZECHA seither auf uns als Vertriebspartner vertrauen. Und diese Nähe zum Kunden haben wir auch nicht aus den Augen verloren, als wir 1996 mit der eigenen Produktion von Zerspanungswerkzeugen begonnen haben.

### Keine Kompromisse

Ein perfektes Produkt entsteht nicht unmittelbar. Es ist die Summe von Erfahrung, Neugierde, Leidenschaft, Teamarbeit, Kommunikation und Beharrlichkeit. Und es steht in seiner Entwicklung niemals still. Deshalb streben wir nach einem Höchstmaß an Dynamik und Innovation in allen Unternehmensbereichen, von der Produktinnovation bis zur Kundenbetreuung.

*More than 30 years ago, Edip Bayizit founded the company WEDCO in Vienna for the distribution of high-quality tools for the machining industry.*

*Our proximity to the customer and our competence in finding solutions for tricky machining tasks are the reasons why renowned manufacturers such as SUMITOMO, HORN, NIKKEN and ZECHA have relied on us as their sales partner ever since. And we did not lose sight of this proximity to the customer when we started our own production of cutting tools in 1996.*

### No compromises

*A perfect product does not appear out of thin air. It is the sum of experience, curiosity, passion, teamwork, communication and perseverance. And it never stands still in its development. That is why we strive for maximum dynamism and innovation in all areas of the company, from product innovation to customer care.*


























**WEDCO HANDELSGESELLSCHAFT M. B. H.**

Zerspanungs- & Präzisionswerkzeuge  
Hermann Gebauer Str. 12, A-1220 Wien, Austria  
Tel. +43 (0)1/480 27 70-0, [office@wedco.at](mailto:office@wedco.at)  
[www.wedco.at](http://www.wedco.at)




# Zeichenerklärung *Legend*




	einschneidig <i>single-edged</i>
	zweischneidig <i>double-edged</i>
	dreischneidig <i>three-edged</i>
	vierschneidig <i>four-edged</i>
	fünfschneidig <i>five-edged</i>
	sechsschneidig <i>six-edged</i>
	achtschneidig <i>eight-edged</i>
	Nutenfräsen <i>slotting</i>
	Eckfräsen <i>corner milling</i>
	Profilfräsen <i>profile milling</i>
	Trochoidfräsen <i>trochoidal milling</i>
	Fasen- und Entgratbearbeitung <i>chamfer and burring machining</i>
	Eckenradiusfräsen <i>corner radius milling</i>
	Hinterschneidungsbearbeitung <i>undercut machining</i>
	Gravieren <i>engraving</i>
	Bohren <i>drilling</i>
	Spanteiler <i>chip breaker</i>
	Kordelverzahnung <i>roughing profile</i>
	polierte Schneid­ausführung <i>polished cutting edge</i>
	Trockenbearbeitung <i>dry machining</i>
	Emulsion empfohlen <i>emulsion recommended</i>
	Hochgenauigkeitsbearbeitung <i>high precision machining</i>
	Hochgeschwindigkeitsbearbeitung <i>high speed machining</i>




	WECX beschichtet <i>WECX coated</i>
	WEAC beschichtet <i>WEAC coated</i>
	WEZY beschichtet <i>WEZY coated</i>
	WEAD beschichtet <i>WEAD coated</i>
	WETS beschichtet <i>WETS coated</i>
	WESR beschichtet <i>WESR coated</i>
	WEDT Diamant beschichtet <i>WEDT diamond coated</i>
	WELC beschichtet <i>WELC coated</i>
	WEHA beschichtet <i>WEHA coated</i>
	Verschleiß-Optimierung <i>wear optimisation</i>
	Achswinkel <i>axis angle</i>
	Eckenfase <i>corner Chamfer</i>
	Eckenradius <i>corner radius</i>
	Geometrische Kugelform <i>geometric spherical shape</i>
	Ungleiche Zahnteilung <i>unequal tooth spacing</i>
	Ungleiche Helix <i>unequal helix</i>
	Innenkühlung <i>internal cooling</i>
	Spitzenwinkel 60° <i>point angle 60°</i>
	Spitzenwinkel 90° <i>point angle 90°</i>
	Spitzenwinkel 120° <i>point angle 120°</i>
	Spitzenwinkel 140° <i>point angle 140°</i>
	Schaftausführung glatt <i>smooth shaft design</i>
	Weldonfläche Form HB DIN6535 <i>weldon surface form HB DIN 6535</i>

	Helix Winkel 0° <i>helix Angle 0°</i>
	Helix Winkel 15° <i>helix Angle 15°</i>
	Helix Winkel 20° <i>helix Angle 20°</i>
	Helix Winkel 24° <i>helix Angle 24°</i>
	Helix Winkel 25° <i>helix Angle 25°</i>
	Helix Winkel 30° <i>helix Angle 30°</i>
	Helix Winkel 35° <i>helix Angle 35°</i>
	Helix Winkel 35°-38° variabel <i>helix Angle 35°-38° variable</i>
	Helix Winkel 40° <i>helix Angle 40°</i>
	Helix Winkel 42° <i>helix Angle 42°</i>
	Helix Winkel 45° <i>helix Angle 45°</i>
	Helix Winkel 50° <i>helix Angle 50°</i>
	Helix Winkel 53°-54° variabel <i>helix Angle 35°-38° variable</i>
	Härte bis 45 HRC <i>hardness up to 45 HRC</i>
	Härte bis 52 HRC <i>hardness up to 52 HRC</i>
	Härte bis 54 HRC <i>hardness up to 54 HRC</i>
	Härte bis 62 HRC <i>hardness up to 62 HRC</i>
	Härte bis 66 HRC <i>hardness up to 66 HRC</i>
	Härte bis 70 HRC <i>hardness up to 70 HRC</i>
	Bohrtiefe 3xd <i>drilling depth 3xd</i>
	Bohrtiefe 5xd <i>drilling depth 5xd</i>
	Bohrtiefe 8xd <i>drilling depth 8xd</i>
	Bohrtiefe 12xd <i>drilling depth 12xd</i>

# Materialgruppen *Material groups*

	Werkzeugstahl <52 HRC <i>tool steel up to 52 HRC</i>
	Rostfreier Stahl <i>stainless steel</i>
	Gusseisen <i>cast iron</i>

	Nichteisenmetall, Al-Legierungen <i>non-ferrous metal, Aluminium alloys</i>
	Superlegierungen und Titanium <i>superalloys und Titanium</i>
	Gehärteter Stahl <70 HRC <i>hardened steel up to 70 HRC</i>



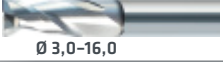

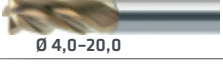

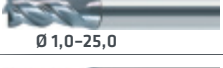









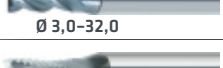
































	optimal geeignet <i>optimally suitable</i>
	eingeschränkt geeignet <i>restrictedly suitable</i>
	nicht geeignet <i>not suitable</i>



Premium  
Silver

P M K N S H

Seite  
page

SSX			P	M	K	N	S	H	24
BSNF			P	M	K	N	S	H	25
FLWX			P	M	K	N	S	H	26
STUH			P	M	K	N	S	H	27
STUHL			P	M	K	N	S	H	28
BHPC-Z4			P	M	K	N	S	H	29
BSOK			P	M	K	N	S	H	30
BSOL			P	M	K	N	S	H	32
SUH			P	M	K	N	S	H	34
BSRFV			P	M	K	N	S	H	35
SFNR			P	M	K	N	S	H	36
BSCR			P	M	K	N	S	H	37
SFTIS			P	M	K	N	S	H	38
TWIST			P	M	K	N	S	H	39
SOH			P	M	K	N	S	H	40
BSOH			P	M	K	N	S	H	41
SOHC-HICUT			P	M	K	N	S	H	42
SOHCL-HICUT			P	M	K	N	S	H	43
ALSF-Z2			P	M	K	N	S	H	44
ALSF-Z3			P	M	K	N	S	H	45
BSAL-Z2			P	M	K	N	S	H	46
BSAL-Z3			P	M	K	N	S	H	48
ALSP			P	M	K	N	S	H	50
BSALS			P	M	K	N	S	H	51
DFSK			P	M	K	N	S	H	52



■ Premium  
■ Silver

P M K N S H

Seite  
page






■ SRFL	 Ø 0,2-6,0		•	•	•	•	•	•	54
■ ZRLG	 Ø 1,0-6,0		•	•	•	•	•	•	58
■ ZRLK	 Ø 0,5-6,0		•	•	•	•	•	•	59
■ STRX	 Ø 3,0-16,0		•	•	•	•	•	•	60
■ STRXL	 Ø 3,0-16,0		•	•	•	•	•	•	62
■ BSRK	 Ø 3,0-20,0		•	•	•	•	•	•	64
■ BSRL	 Ø 3,0-20,0		•	•	•	•	•	•	66
■ SOHR	 Ø 6,0-16,0		•	•	•	•	•	•	68
■ WEOX-HICUT	 Ø 1,0-12,0		•	•	•	•	•	•	69
■ WHSC	 Ø 4,0-16,0		•	•	•	•	•	•	70
■ WGOH	 Ø 1,0-12,0		•	•	•	•	•	•	71
■ WGOF-Z4-HICUT	 Ø 1,0-12,0		•	•	•	•	•	•	72
■ WGOF-Z6-HICUT	 Ø 4,0-12,0		•	•	•	•	•	•	73
■ SOHCR-HICUT	 Ø 6,0-16,0		•	•	•	•	•	•	74
■ WTSA	 Ø 4,0-16,0		•	•	•	•	•	•	75
■ ALSR-Z2	 Ø 2,0-20,0		•	•	•	•	•	•	76
■ ALSR-Z3	 Ø 2,0-20,0		•	•	•	•	•	•	78
■ DSRFL	 Ø 0,2-6,0		•	•	•	•	•	•	80
■ DSRM	 Ø 2,0-20,0		•	•	•	•	•	•	82

ECKENRADIUSFRÄSER  
CORNER RADIUS END MILL

■ Premium  
■ Silver

P M K N S H

Seite  
page

<b>KWFL</b>							• • • • •	84		
<b>SGX</b>							• • • • •	86		
<b>ZGHK</b>							• • • • •	87		
<b>ZGHL</b>							• • • • •	88		
<b>SGK-Z2</b>							• • • • •	89		
<b>SGL-Z2</b>							• • • • •	90		
<b>BSGK-Z2</b>							• • • • •	91		
<b>BSGL-Z2</b>							• • • • •	92		
<b>SGK-Z4</b>							• • • • •	93		
<b>SGHK-Z2</b>								• • • • •	94	
<b>SGHL-Z2</b>								• • • • •	95	
<b>SGSP-HICUT</b>								• • • • •	96	
<b>SGW3D</b>								• • • • •	98	
<b>SGH3D-HICUT</b>									• • • • •	99
<b>ALKF-Z2</b>							• • • • •	100		
<b>ALKF-Z3</b>							• • • • •	101		
<b>BGAL-Z3</b>						• • • • •	102			
<b>DSGFL</b>						• • • • •	104			
<b>DSGM<math>\mu</math></b>						• • • • •	106			
<b>DSGK</b>						• • • • •	108			
<b>DSGL</b>						• • • • •	109			

■ Premium  
■ Silver

P
M
K
N
S
H

Seite  
page

<span style="color: #D4AF37;">■</span> EGF60	 Ø 4,0-12,0	       	• • • •	110
<span style="color: #D4AF37;">■</span> EGF90	 Ø 4,0-12,0	      	• • • •	111
<span style="color: #A9A9A9;">■</span> BEGF90	 Ø 4,0-12,0	       	• • • •	112
<span style="color: #D4AF37;">■</span> TVRR	 Ø 8,0-25,0	    	• • • •	113
<span style="color: #A9A9A9;">■</span> BZES	 Ø 2,0-6,5	   	• • • •	114
<span style="color: #A9A9A9;">■</span> BGST15	 Ø 0,1-1,0	   	• • • •	116
<span style="color: #A9A9A9;">■</span> BGST36	 Ø 0,1-1,0	   	• • • •	117
<span style="color: #A9A9A9;">■</span> BGST60	 Ø 0,1-1,0	   	• • • •	118
<span style="color: #A9A9A9;">■</span> BGST90	 Ø 0,1-1,0	   	• • • •	119

SPEZIALFRÄSER  
SPECIAL MILLS

<span style="color: #D4AF37;">■</span> WD3	 Ø 1,0-16,0	      	• • • •	120
<span style="color: #D4AF37;">■</span> WD3-KK	 Ø 3,0-16,0	       	• • • •	122
<span style="color: #D4AF37;">■</span> WD5	 Ø 1,0-16,0	      	• • • •	124
<span style="color: #D4AF37;">■</span> WD5-KK	 Ø 1,0-16,0	       	• • • •	126
<span style="color: #D4AF37;">■</span> WD8-KK	 Ø 1,0-16,0	       	• • • •	128
<span style="color: #D4AF37;">■</span> WD12-KK	 Ø 1,0-16,0	       	• • • •	130
<span style="color: #D4AF37;">■</span> ZAN90	 Ø 2,0-12,0	     	• • • •	132
<span style="color: #D4AF37;">■</span> ZAN120	 Ø 2,0-12,0	     	• • • •	133

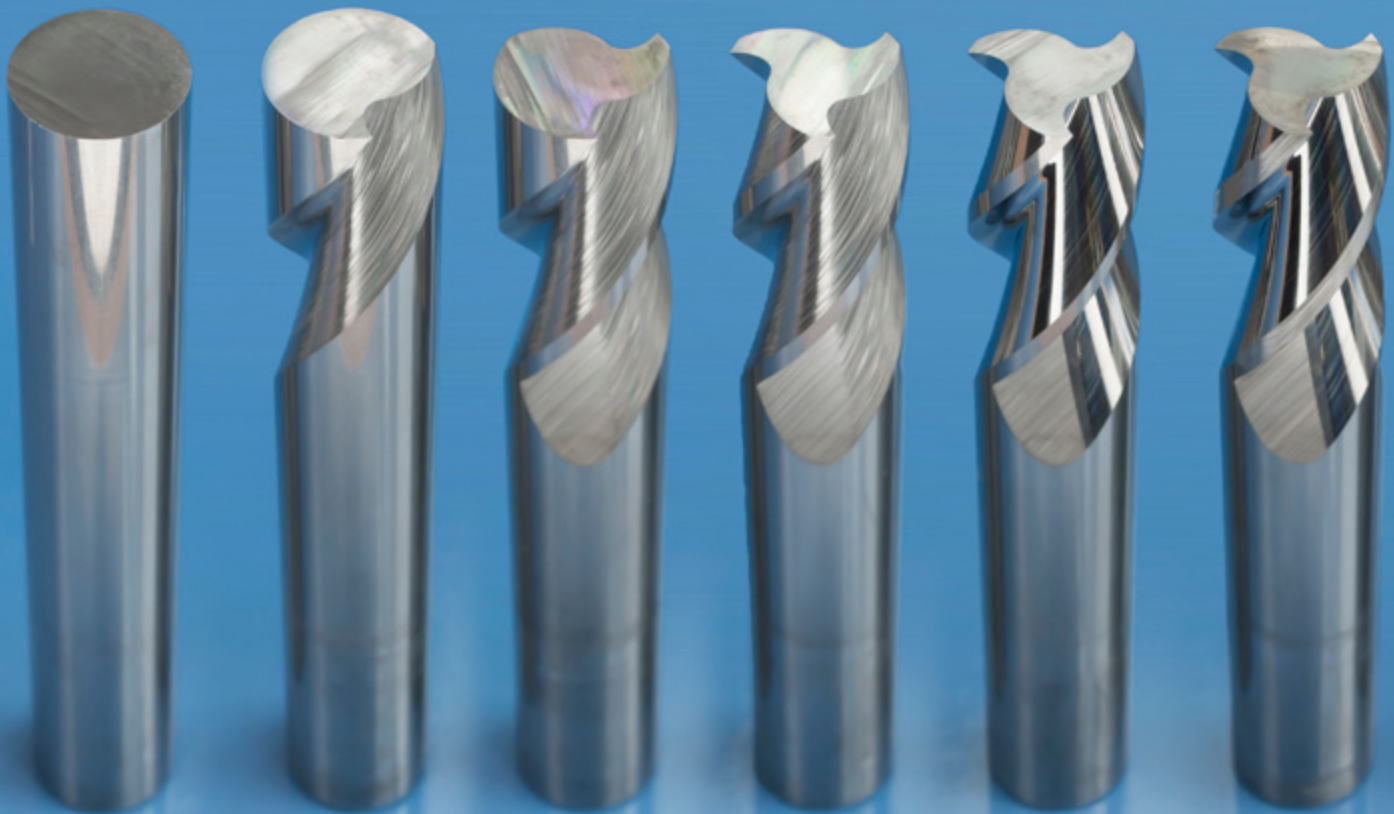
BOHRER  
DRILLS



# 12 Schritte

12 Arbeitsschritte sind notwendig, bis ein Fräser den Grad an Perfektion in Qualität und Präzision erreicht, den wir voraussetzen, um ihn mit dem Label „WEDCO Tool Competence“ zu versehen. Das ist die Perfektion, auf die unsere Kunden täglich vertrauen, für ihren Erfolg!

*12 working steps are necessary for a milling cutter to reach the level of perfection in quality and precision that we require in order to give it the „WEDCO Tool Competence“ label. This is the perfection that our customers rely on every day for their success!*



# zum Erfolg





# WEDCO Digital

## Digital Tool Data

Sie bilden Ihre Zerspanung virtuell ab? Mit uns kein Problem! Wir liefern nicht nur das Werkzeug, sondern auch die Daten für den virtuellen Prozess! Unser Digitaler Zwilling stellt ganzheitlich Daten zur Verfügung. Dies gewährleistet einen optimalen Zerspanungsprozess. Dadurch unterstützen wir Sie im Vorfeld, die Prozesse zu optimieren und die Fertigungskosten zu minimieren.

*Do you display your machining processes virtually? No problem with us! We not only supply the tool, but also the data for the virtual process! Our digital twin provides holistic data. This ensures an optimal machining process. In this way, we support you in optimising the processes and minimising the production costs in advance.*



### TMS

Tool Management System



### IIoT

Industrial Internet of Things



### CAx

Computer Aided x (CAD, CAM ...)



### CRM

Customer Relation Management



# Beschichtung

## Coating










### Optimale Oberfläche

Die Beschichtung eines Zerspanungswerkzeugs ist neben Hartmetallsorte und Geometrie hauptverantwortlich für seine Leistungsfähigkeit. Deshalb beschäftigen wir uns bei WEDCO sehr intensiv mit dem Thema und arbeiten eng mit führenden Unternehmen in der Beschichtungstechnologie an professionellen und innovativen Lösungen für optimale Produktivität und Präzision zusammen.

### Optimal surface

Besides carbide grade and geometry, the coating of a cutting tool is mainly responsible for its performance. That is why we at WEDCO are very intensively involved in this topic and work closely with leading companies in coating technology on professional and innovative solutions for optimum productivity and precision.



	 WEAC	 WEAD	 WECX	 WELC	 WETS	 WEHA	 WEZY	 Diamant Diamond	 WESR
<b>Schichtsystem</b> <i>Coating system</i>	ALCrN	TiALN-based	AlTiXN	ta-C (DLC)	TiSiN	AlTiSiN	ZrN		AlTiCrN
<b>Mikrohärte</b> <i>Microhardness</i>	3.200 HV	3.300 HV	3.400 ± 500 HV	6.000 - 8.000 HV	3.800 HV	3.500 HV	2.800 ± 300 HV	10.000 HV	3.000 ± 300 HV
<b>max. Temp.</b> <i>max. temp.</i>	1.100 °C	> 1.100 °C	900 °C	550 °C	1.100 °C	1.200 °C	600 °C	600 °C	800 °C
<b>Reibwert gegen trockenen Stahl</b> <i>Friction value against dry steel</i>	0,35	0,4	0,7	-	0,3	0,5	0,5	-	0,4

# Produktlinien

## Product lines

### PREMIUM



für unterschiedlichste Anforderungen in allen ISO Materialgruppen. Die Vielzahl möglicher Geometrien und Beschichtungslösungen garantiert herausragende Produktivität, Oberflächenqualität und Reproduzierbarkeit.

*Premium tools are available for the most diverse requirements and for all ISO material groups. The variety of possible geometries and coating solutions guarantees outstanding productivity, surface quality and reproducibility.*

### SILVER



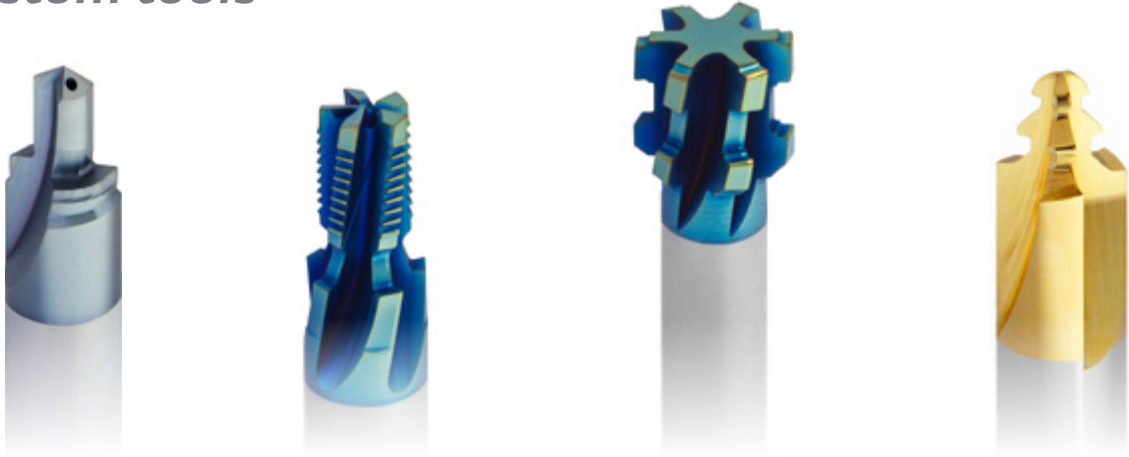
für die allgemeine Stahl- und Aluminiumbearbeitung, von konventionell bis zu HSC- und HPC-Fräsen. Die WESR-Beschichtung deckt eine sehr große Bandbreite der universellen Bearbeitung für unterschiedliche Werkstoffe ab.

*WEDCO Silver tools are designed for general steel and aluminium machining, from conventional to HSC and HPC milling. The WESR coating covers a very wide range of universal machining for various materials.*

Hartmetall <i>Carbide grade</i>	6 Ultrafeinstkornsorten <i>6 ultrafine grained carbides</i>	2 Feinstkornsorten <i>2 fine grained carbides</i>
Beschichtung <i>Coating</i>	8 Premiumbeschichtungen <i>8 premium coatings</i>	WESR-Beschichtung <i>WESR-coating</i>
Ausgelegt für Materialgruppen <i>Designed for material groups</i>	<b>P M K N S H</b>	<b>P M K N</b>
Schleifbild und Oberflächengüte <i>Grinding pattern and surface quality</i>	Bestmöglich <i>best possible</i>	Bestmöglich <i>best possible</i>
Digitale Werkzeugdaten verfügbar <i>digital tool data available</i>	✓	✓
Geeignet für HPC- und HSC-Anwendungen <i>Suitable for HPC- and HSC-applications</i>	✓	✓
Optimiert für führende Zerspantechnologien <i>Adapted to modern milling strategies</i>	✓	
Hochpräzisionstoleranzen <i>High-precision tolerances</i>	✓	
Qualitätskontrolle <i>Quality control</i>	✓	✓
Zusatzbearbeitungen <i>Additional works</i>	✓	
Nachsleifbar <i>Regrindable</i>	✓	✓
Höchste Produktivität <i>Highest productivity</i>	✓	
Ab Lager verfügbar <i>Available from stock</i>	✓	✓
Made in Austria <i>Made in Austria</i>	✓	✓

# Sonderwerkzeuge

## Custom tools



### Von der Idee zum perfekten Werkzeug:

Das WEDCO Angebot an Katalogwerkzeugen bietet passende Lösungen für sehr viele Anwendungen. Oft lässt sich die Effizienz der Produktion durch den Einsatz spezieller Sonderwerkzeuge weiter steigern: Bearbeitungsschritte können gespart, die Produktivität optimiert und Werkzeugkosten reduziert werden.

WEDCO unterstützt bei der Konzeption einer perfekten Bearbeitungsstrategie und der Entwicklung eines auf den jeweiligen Anwendungsfall hin optimierten Sonderwerkzeuges. Dabei hilft uns die Tatsache, dass das VHM-Sonderwerkzeug komplett in unserem Werk entwickelt und produziert wird. Nur diese hohe Fertigungstiefe ermöglicht uns, so schnell zu reagieren.

### From the idea to the perfect tool:

*The WEDCO range of catalogue tools offers suitable solutions for very many applications. Often the efficiency of production can be further increased by using special custom tools: machining steps can be saved, productivity optimised and tool costs reduced.*

*WEDCO supports the conception of a perfect machining strategy and the development of a custom tool optimised for the respective application. Here we benefit from the fact that the solid carbide custom tool is completely developed and produced in our factory. Only this high manufacturing depth enables us to react as quickly as possible and to offer perfect solutions for individual requirements.*

Sie interessieren sich für ein individuelles Sonderwerkzeug? Wir beraten Sie gerne und erstellen ein unverbindliches Bearbeitungskonzept für Ihre Produktion. Rufen Sie uns an oder verwenden Sie unsere Anfrageformulare für Sonderwerkzeuge:

[www.wedco.at/downloads/formulare/](http://www.wedco.at/downloads/formulare/)

*Are you interested in an individualized custom tool? We will be happy to advise you and create a non-binding machining concept for your production. Call us or use our enquiry forms for custom tools:*

[www.wedco.at/downloads/formulare/](http://www.wedco.at/downloads/formulare/)





# VAR-X

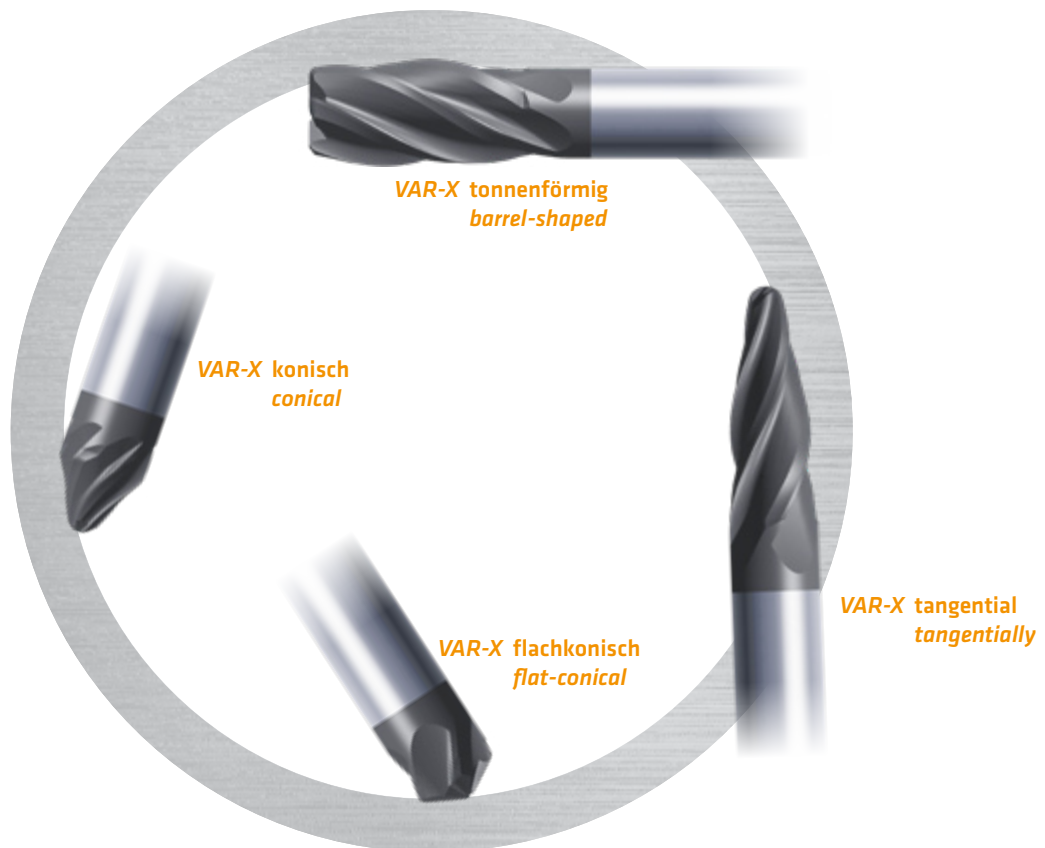
bedeutet Vorsprung *means advantage*

**Die revolutionäre Werkzeuggeneration für die Schlichtbearbeitung** – die zugrunde liegende Idee ist die Kombination aus großen Schneidradien (bis zu 1.000 mm an den Flanken) und der kugelförmigen Spitze. Dadurch werden ein wesentlich höherer Werkzeugeingriff und somit signifikant größere Zeilensprünge bei gleicher Rautiefe als mit herkömmlichen Kugelfräsern erreicht.

**Das Ergebnis:** höchste Produktivität dank reduzierter Bearbeitungszeit und gleichzeitig exzellente Oberflächengüte bei geringem Polieraufwand.

**The revolutionary generation of tools for finishing operations** - the underlying idea is the combination of large cutting radii (up to 1,000 mm on the flanks) and the spherical tip. This achieves a significantly higher tool engagement and thus significantly larger line jumps with the same roughness depth than with conventional spherical cutters.

**The result:** maximum productivity thanks to reduced machining time and excellent surface quality with low polishing effort at the same time.



Ausgehend von vier Grundformen entwickeln wir das für Ihre spezifischen Anforderungen passende Sonderwerkzeug und liefern es innerhalb von **10 Arbeitstagen!**

*Based on four different basic shapes, we develop the suitable special tool for your specific requirements and deliver it within **10 working days!***

# VAR-X

KREISSEGMENTRADIUS  
CIRCLE SEGMENT RADIUS

KUGELFÖRMIGE  
SPITZE

SPHERICAL  
TIP

## Überzeugende Leistung

- + Erheblich größerer Zeilensprung bei gleicher theoretischer Rautiefe
- + Bis zu 90% kürzere Bearbeitungszeiten bei deutlich längeren Werkzeugstandzeiten
- + Reduzierter Polieraufwand bei besserer Oberflächengüte
- + Ideal auch für schwer zugängliche Bereiche
- + Reduzierung der Werkzeuganzahl durch sehr breites Einsatzspektrum
- + Sehr hohe Verschleißbeständigkeit

## Convincing performance

- + *Significantly larger stroke intervals with the same theoretical surface roughness*
- + *Up to 90% less machining time with significantly longer tool life*
- + *Reduced polishing effort with significantly better surface finish*
- + *Ideal for spots that are difficult to access*
- + *Reduced number of tools used due to very wide range of applications*
- + *Very high wear resistance*

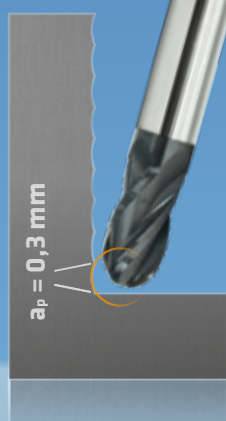


### SGK-Z4 Ø10

Bearbeitungszeit  
processing time: 8,5 min  
Ra: 0,864  $\mu\text{m}$   
ap: 0,3 mm

### VAR-X

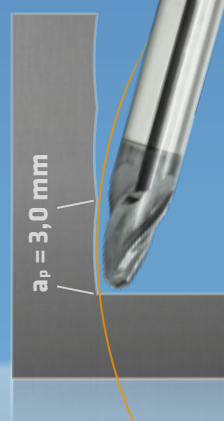
Bearbeitungszeit  
processing time: 1,25 min  
Ra: 0,850  $\mu\text{m}$   
ap: 3 mm



### SGK-Z4 Ø10

Kugelfräser: Der kleine Eingriffsbereich erfordert viele Bearbeitungsbahnen (Zeilensprünge), um die geforderte Oberflächenrauheit zu erreichen.

*Ball-Nose End Mill: The small contact area requires many machining paths to achieve the surface roughness demanded*



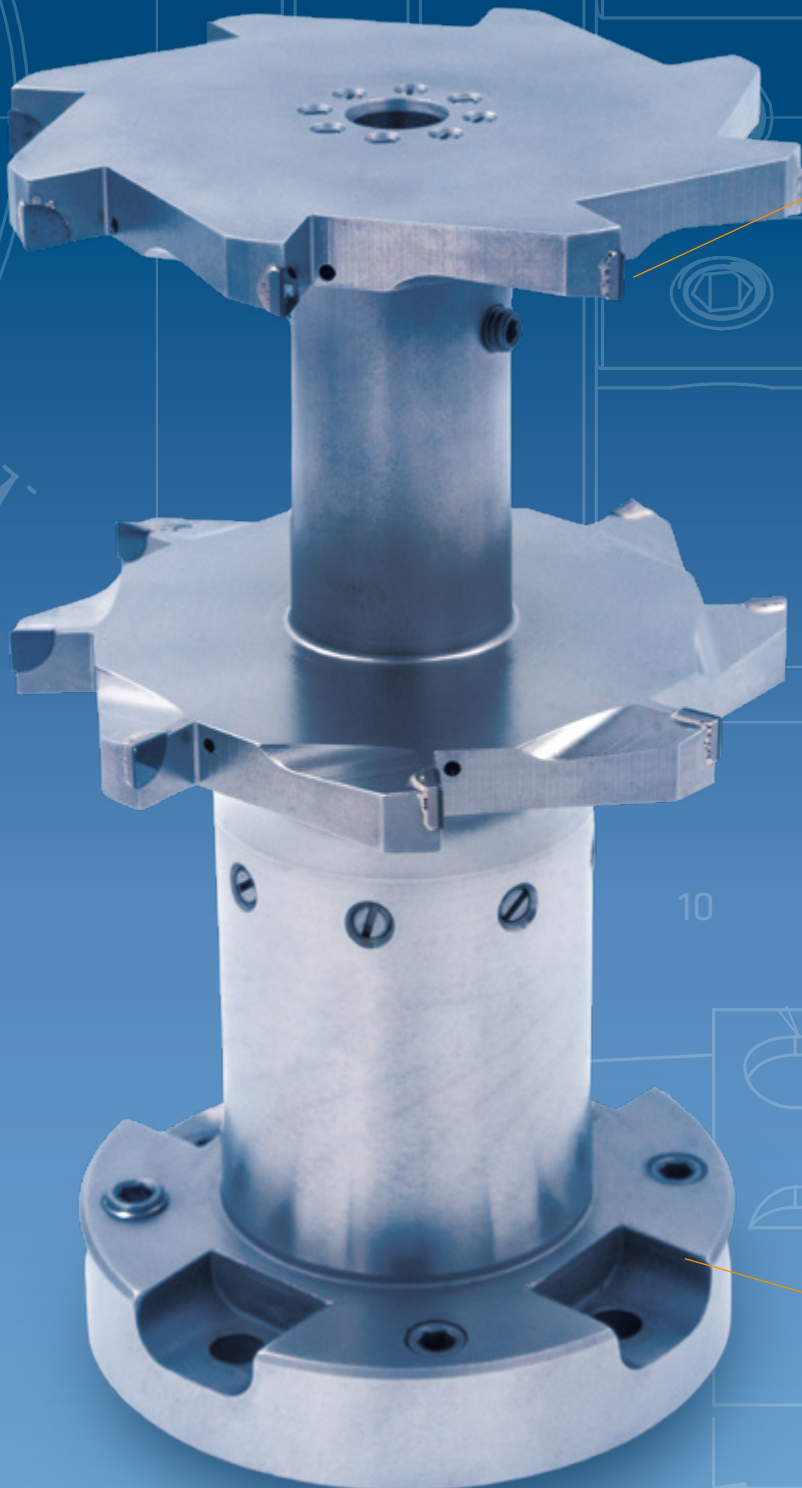
### VAR-X

Großer Schneidradius für wesentlich größeren Zeilensprung und somit Werkzeugeingriff.

*Large cutting radius for much larger stroke intervals and thus tool tool capability.*

# PKD Sonderwerkzeuge

*PCD custom tools*



## engineered by WEDCO

Wedco bietet maßgeschneiderte Diamantwerkzeuge für alle Einsatzbereiche. Sämtliche PKD Werkzeuge werden vom eigenen Engineering-Team in enger Abstimmung mit den Kunden als Sonderwerkzeuge, bezogen auf den jeweiligen Einsatzfall, entwickelt. So bieten sie optimale Lösungen für anspruchsvollste Zerspanungsaufgaben.

## engineered by WEDCO $\pm 0,05$

At WEDCO, all PCD tools are developed as custom tools, related to the respective application, by the in-house engineering team in close coordination with the customers. In this way, they offer optimal solutions for even the most demanding machining tasks.

### Ausrichtadapter -

$\mu\text{m}$ -genaue Ausrichtung der Schneide in axialer sowie radialer Richtung

### Alignment adapter -

exact alignment of the cutter in axial as well as radial direction in the  $\mu\text{m}$  rang



Gelaserte PKD-Schneidstoffe  
für den Hochleistungseinsatz.

*Laser-cut PCD cutting materials  
for high performance use.*

## KUNDENVORTEIL CUSTOMER BENEFITS

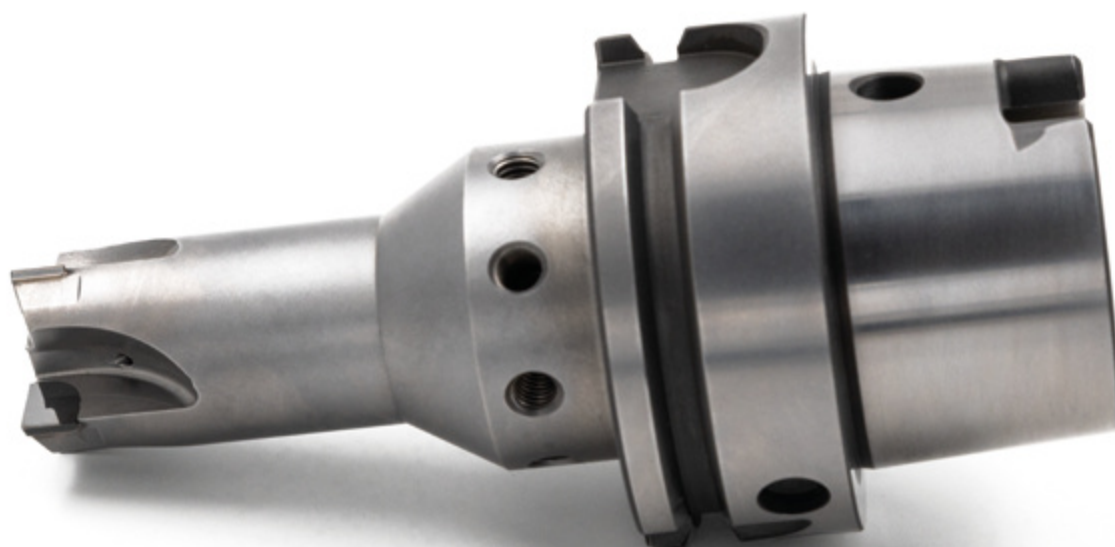
- + **Reduzierte Fertigungskosten**  
*Reduced machining costs*
- + **Verbesserte Bauteilqualität**  
*Improved workpiece quality*
- + **Freisetzen von Kapazitäten**  
*Release of production capacity*
- + **Höhere Standzeiten**  
*Longer service life*
- + **Höhere Prozesssicherheit**  
*Increased process safety*



Energie- und Mobilitätskonzepte der Zukunft erfordern moderne Leichtbauwerkstoffe sowie entsprechend anspruchsvolle Bearbeitungsstrategien.



*Energy and mobility concepts of the future require modern lightweight materials as well as correspondingly sophisticated machining strategies.*





# SERVICE-PLUS

Für den Kundenerfolg For our clients success

Wir bei WEDCO verstehen uns in erster Linie nicht nur als Werkzeuglieferant, sondern viel mehr als Technologie- und Strategieentwickler für die gesamten Zerspanungsprozesse unserer Kunden. Wir liefern individualisierte, ganzheitliche Turn Key-Lösungen mit dem Ziel, ihre Produktionskosten durch optimierte Bearbeitungs- und Werkzeugstrategien deutlich zu reduzieren.

*At WEDCO, we see ourselves first and foremost not only as a tool supplier, but much more as a technology and strategy developer for our customers' entire machining processes. We deliver individualised, holistic turnkey solutions with the aim of significantly reducing your production costs through optimised machining and tooling strategies.*

auch im Zerspanungsbereich für uns unverzichtbar. Digitale Werkzeugdaten sind für unsere Kunden prompt verfügbar

*also indispensable for us in the machining sector. Digital tool data is promptly available for our customers*

im Rahmen unserer Schulungen vermitteln wir Anwendungskennnisse zum optimalen Werkzeugeinsatz

*within the scope of our training courses, we impart application knowledge for optimal tool use*

durch die Entwicklung einer optimalen Bearbeitungsstrategie ermöglichen wir einen schnellen ROI Ihrer Investitionen

*by developing an optimal processing strategy, we enable a fast ROI on your investments*

wir erstellen einen Bearbeitungsvorschlag inklusive Zeitberechnung und Werkzeugauswahl für Ihre Anwendungen

*we create a machining proposal including time calculation and tool selection for your applications*

**Bauteil-  
ausarbeitung**  
*Component  
development*



1

**Turn Key Projekte**  
*Turn Key Projects*



2

**Wissensvermittlung -  
Knowledge transfer**



3

**Digitalisierung**  
*Digitalisation*



4

**SERVICE-  
PLUS**



kurze Wege durch konzentrierte Kompetenz (Engineering, Fertigung und Vertrieb unter einem Dach) ermöglichen es uns, schnellstens auf Ihre Bedürfnisse zu reagieren

*our concentrated competence (engineering, production and sales under one roof) creates short paths and enables us to react to your needs as quickly as possible*

## Verfügbarkeit Availability



5



6

## Werkzeugausgabesysteme Tool dispensing systems

Reduktion des Net Working Capitals, ständige Verfügbarkeit und Visualisierung des Werkzeugverbrauches

*Reduction of net working capital, constant availability and visualisation of tool consumption*

ermöglicht den optimalen und nachhaltigen Einsatz der Werkzeuge bis ans Ende ihrer Lebensdauer

*enables the optimal and sustainable use of the tools until the end of their service life*

7



## Nachschleifservice Regrinding service



# Echt scharf!

## Der WEDCO Original-Nachschleifservice *Really sharp: The WEDCO original regrinding service*

### **Bis zu 60% Werkzeugkosten sparen!**

Bei WEDCO werden die VHM Werkzeuge auf den gleichen modernen CNC Bearbeitungszentren aufbereitet, die auch in der Neuproduktion Verwendung finden. Das Ergebnis ist die perfekte Reproduktion der Werkzeugeigenschaften mit fast 100% der Standzeit eines neuen Werkzeuges.

Das volle Potenzial ist nach Ende der Standzeit noch lange nicht ausgeschöpft ist, denn VHM Werkzeuge können mehrfach nachgeschliffen werden und bieten somit enormes Einsparungspotenzial.

### **Save up to 60% on tool costs!**

*At WEDCO, all solid carbide tools are reconditioned on the same modern CNC machining centres that are used to produce the new tools. The result is a perfect reproduction of the tool properties with almost 100% of the tool life of a new tool.*

*The full potential is far from exhausted after the end of the tool life as solid carbide tools can be reground several times and thus offer enormous savings potential.*

- **Kostenlose Abholung**  
*Free pick up*
- **Prüfung und Beurteilung**  
*Verification and evaluation*
- **Original-Nachschliff\***  
*Original-regrinding\**
- **Original-Beschichtung\***  
*Original-coating\**
- **Qualitätskontrolle**  
*Quality control*
- **Messprotokoll auf Wunsch**  
*Measuring report on request*
- **Rücklieferung**  
*Return delivery*



\* für WEDCO Werkzeuge  
for WEDCO tools



# Qualitätssicherung

*Quality assurance*

## Keine Kompromisse

Unsere Werkzeuge stehen für höchste Präzision und Langlebigkeit. Darauf können unsere Kunden vertrauen. Um dieses Versprechen auch jederzeit einzuhalten verfolgen wir ein striktes Qualitätssicherungskonzept. Dieses reicht von der sorgfältigen Analyse der angelieferten Hartmetall-Rohmaterialien über den gesamten ISO 9001 zertifizierten Herstellungsprozess bis zur peniblen Qualitätskontrolle im vollautomatischen Werkzeugkontrollzentrum.

## No compromises

*Our tools stand out for highest precision and durability and our customers can rely on this. In order to keep this promise at all times, we pursue a strict quality assurance concept. This ranges from the careful analysis of the delivered carbide raw materials through the entire ISO 9001 certified manufacturing process to the meticulous quality control in our fully automated tool control centre.*









# 100% MADE IN AUSTRIA

Als österreichisches Unternehmen sind wir stolz darauf, dass alle unsere Produkte das Siegel „Made in Austria“ tragen. Denn sie entstehen allesamt in unserem State-of-the-Art Produktionszentrum am Standort Wien. Von hier aus gehen sie an Zerspanungsprofis auf der ganzen Welt, um in den herausforderndsten Branchen den feinen Unterschied auszumachen.

*As an Austrian company, we are proud that all our products bear the „Made in Austria“ seal. Because they are all created in our state-of-the-art production centre at the Vienna location. From here they go to machining professionals all over the world to make the subtle difference in the most challenging industries.*

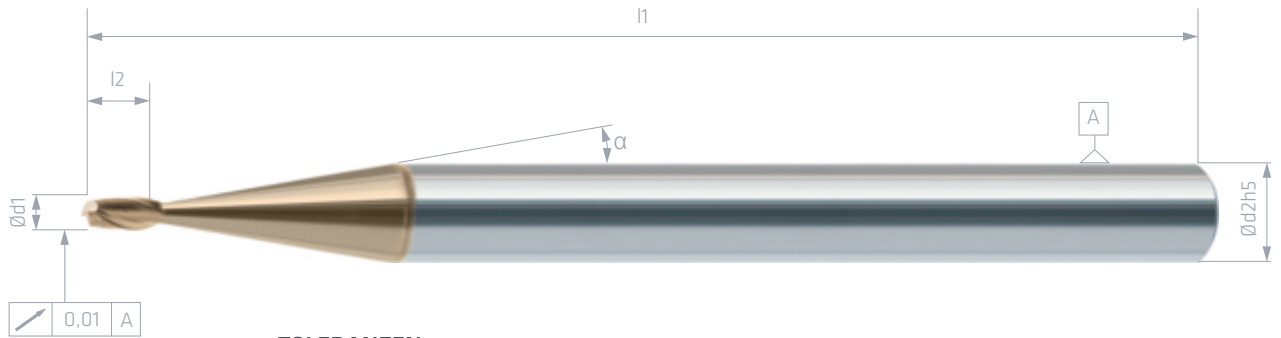


ISO 9001:2015 NR.04950/0





VHM Schaftfräser  
Solid Carbide End Mills



TOLERANZEN TOLERANCES

d1<d2
+0,00/-0,01

- P**
- M**
- K**
- N**
- S**
- H**

SCHAFTFRÄSER  
END MILLS

UMFANGFRÄSEN  
SIDE MILLING

VOLLNUTFRÄSEN  
FULL SLOT MILLING

Art. Nr.	Ød1	Ød2	l1	l2	α	Z	P	K	ap	ae	P	K	ap	ae	Vc
							fz mm	fz mm	mm	mm	fz mm	fz mm	mm	mm	kor.
SSX040 00202	0,2	3	40	0,4	8°	2	0,003	0,003	0,3	0,016	0,002	0,002	0,04	0,2	0,118
SSX040 00302	0,3	3	40	0,6	8°	2	0,004	0,004	0,45	0,024	0,003	0,003	0,06	0,3	0,177
SSX040 00402	0,4	3	40	0,8	8°	2	0,004	0,004	0,6	0,032	0,003	0,003	0,08	0,4	0,236
SSX040 00502	0,5	3	40	1	8°	2	0,005	0,005	0,75	0,04	0,004	0,004	0,1	0,5	0,295
SSX040 00602	0,6	3	40	1,2	8°	2	0,006	0,006	0,9	0,048	0,005	0,005	0,12	0,6	0,353
SSX040 00702	0,7	3	40	1,4	8°	2	0,007	0,007	1,05	0,056	0,006	0,006	0,14	0,7	0,412
SSX040 00802	0,8	3	40	1,6	8°	2	0,008	0,008	1,2	0,064	0,006	0,006	0,16	0,8	0,471
SSX040 00902	0,9	3	40	1,8	8°	2	0,009	0,009	1,35	0,072	0,007	0,007	0,18	0,9	0,530
SSX040 01002	1	3	40	2	10°	2	0,01	0,01	1,5	0,08	0,008	0,008	0,2	1	0,589
SSX040 01202	1,2	3	40	2,4	10°	2	0,015	0,015	1,8	0,096	0,012	0,012	0,24	1,2	0,707
SSX040 01502	1,5	3	40	3	10°	2	0,02	0,02	2,25	0,12	0,016	0,016	0,3	1,5	0,884
SSX040 02002	2	3	40	4	10°	2	0,025	0,025	3	0,16	0,02	0,02	0,4	2	-

Vc kor. berechnet für n=30.000 U/min  
Vc corr. calculated for n=30.000 rpm

UMFANGFRÄSEN SIDE MILLING

Material	<750N/mm <sup>2</sup> (20 HRC)	<1000N/mm <sup>2</sup> (32 HRC)	<1400N/mm <sup>2</sup> (44 HRC)	<1800N/mm <sup>2</sup> (52 HRC)	Gusseisen
VC (m/min)	160	140	120	100	126

VOLLNUTFRÄSEN FULL SLOT MILLING

Material	<750N/mm <sup>2</sup> (20 HRC)	<1000N/mm <sup>2</sup> (32 HRC)	<1400N/mm <sup>2</sup> (44 HRC)	<1800N/mm <sup>2</sup> (52 HRC)	Gusseisen
VC (m/min)	140	120	100	80	108

Vc kor. berechnet für n=30.000 U/min  
Vc corr. calculated for n=30.000 rpm

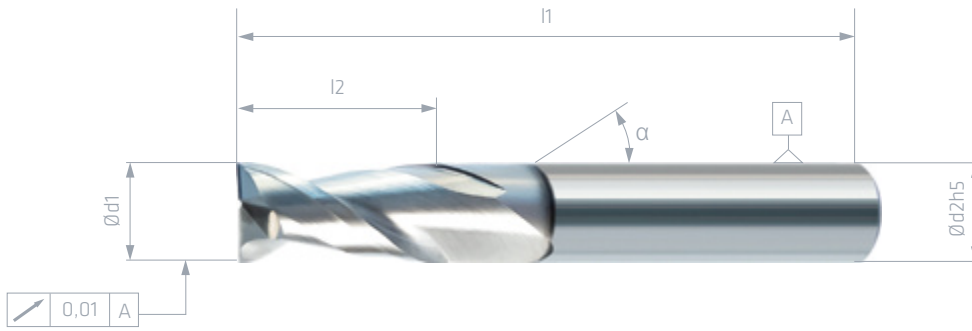


shop.wedco.at

# BSNF

SILVER

## VHM Schaftfräser Solid Carbide End Mills



### TOLERANZEN TOLERANCES

d1<d2	d1=d2≤Ø12	d1=d2>Ø12
+0,00/-0,015	-0,01/-0,03	-0,01/-0,035



### UMFANGFRÄSEN SIDE MILLING

### VOLLNUTFRÄSEN FULL SLOT MILLING

Art. Nr.	Ød1	Ød2	l1	l2	α	Z	P		K		ap		ae	
							fz mm	fz mm	fz mm	fz mm	mm	mm	mm	mm
BSNF057 03002	3	6	57	6,5	15°	2	0,025	0,025	4,5	1,05	0,02	0,02	3	3
BSNF057 04002	4	6	57	8,5	15°	2	0,035	0,035	6	1,4	0,03	0,03	4	4
BSNF057 05002	5	6	57	11	15°	2	0,045	0,045	7,5	1,75	0,04	0,04	5	5
BSNF057 06002	6	6	57	13	-	2	0,06	0,06	9	2,1	0,055	0,055	6	6
BSNF063 08002	8	8	63	18	-	2	0,065	0,065	12	2,8	0,06	0,06	8	8
BSNF072 10002	10	10	72	22	-	2	0,07	0,07	15	3,5	0,06	0,06	10	10
BSNF083 12002	12	12	83	26	-	2	0,085	0,085	18	4,2	0,075	0,075	12	12
BSNF090 14002	14	14	90	30	-	2	0,1	0,1	21	4,9	0,9	0,9	14	14
BSNF092 16002	16	16	92	35	-	2	0,12	0,12	24	5,6	0,11	0,11	16	16

SCHAFTFRÄSER  
END MILLS

### UMFANGFRÄSEN SIDE MILLING

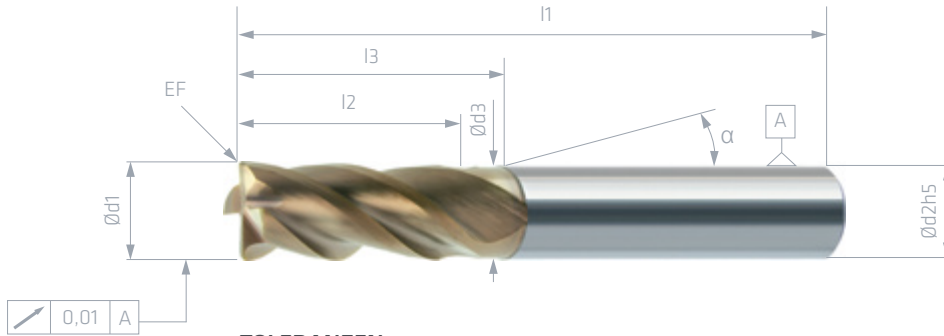
Material	<750N/mm <sup>2</sup> (20 HRC)	<1000N/mm <sup>2</sup> (32 HRC)	<1400N/mm <sup>2</sup> (44 HRC)	<1800N/mm <sup>2</sup> (52 HRC)	Gusseisen
VC (m/min)	180	160	140	100	144

### VOLLNUTFRÄSEN FULL SLOT MILLING

Material	<750N/mm <sup>2</sup> (20 HRC)	<1000N/mm <sup>2</sup> (32 HRC)	<1400N/mm <sup>2</sup> (44 HRC)	Gusseisen
VC (m/min)	140	120	90	108



## VHM Schaftfräser Solid Carbide End Mills



### TOLERANZEN TOLERANCES

d1<d2	d1=d2≤Ø12	d1=d2>Ø12	d3
+0,00/-0,01	-0,01/-0,02	-0,01/-0,025	+0,00/-0,05

- P** 35°/38° HELIX
- M** <54 HRC
- K**
- S**
- N**
- H** HA DIN6535

SCHAFTFRÄSER  
END MILLS

### UMFANGFRÄSEN SIDE MILLING

### VOLLNUTFRÄSEN FULL SLOT MILLING

Art. Nr.	Ød1	Ød2	Ød3	l1	l2	l3	EF	α	Z	UMFANGFRÄSEN		VOLLNUTFRÄSEN		VOLLNUTFRÄSEN		VOLLNUTFRÄSEN			
										P fz mm	M fz mm	K fz mm	ap mm	ae mm	P fz mm	M fz mm	K fz mm	ap mm	ae mm
FLWX060 04004	4	6	3,8	60	9	15	0,1x45°	15°	4	0,055	0,055	0,055	8	1,2	0,04	0,03	0,04	4	4
FLWX060 05004	5	6	4,8	60	12	18	0,1x45°	15°	4	0,06	0,06	0,06	10	1,5	0,05	0,035	0,05	5	5
FLWX060 06004	6	6	5,8	60	14	20	0,1x45°	-	4	0,07	0,07	0,07	12	1,8	0,055	0,04	0,055	6	6
FLWX070 08004	8	8	7,8	70	19	25	0,2x45°	-	4	0,08	0,08	0,08	16	2,4	0,06	0,045	0,06	8	8
FLWX073 10004	10	10	9,8	73	23	30	0,3x45°	-	4	0,09	0,09	0,09	20	3	0,07	0,05	0,07	10	10
FLWX084 12004	12	12	11,7	84	26	35	0,4x45°	-	4	0,095	0,095	0,095	24	3,6	0,08	0,06	0,08	12	12
FLWX093 16004	16	16	15,7	93	32	44	0,4x45°	-	4	0,13	0,1	0,13	32	4,8	0,09	0,07	0,09	16	16
FLWX105 20004	20	20	19,7	105	40	55	0,5x45°	-	4	0,15	0,12	0,15	40	6	0,1	0,08	0,1	20	20

### UMFANGFRÄSEN SIDE MILLING

Material	<750N/mm² (20 HRC)	<1000N/mm² (32 HRC)	<1400N/mm² (44 HRC)	<1800N/mm² (52 HRC)	rostfrei < 700 N/mm²	rostfrei > 700 N/mm²	Gusseisen
VC (m/min)	250	200	180	165	140	120	175

### VOLLNUTFRÄSEN FULL SLOT MILLING

Material	<750N/mm² (20 HRC)	<1000N/mm² (32 HRC)	<1400N/mm² (44 HRC)	<1800N/mm² (52 HRC)	rostfrei < 700 N/mm²	rostfrei > 700 N/mm²	Gusseisen
VC (m/min)	160	140	130	100	100	80	130



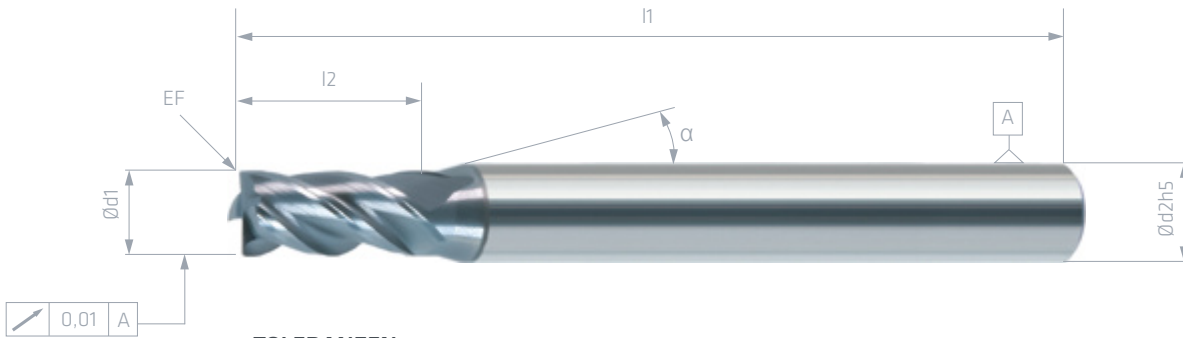


shop.wedco.at

# STUH

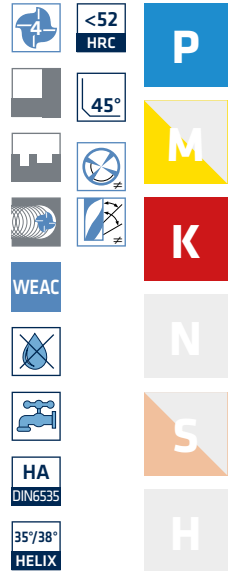
PREMIUM

VHM Schaftfräser  
Solid Carbide End Mills



**TOLERANZEN TOLERANCES**

d1<d2	d1=d2≤Ø12	d1=d2>Ø12
+0,00/-0,01	-0,01/-0,02	-0,01/-0,025



**UMFANGFRÄSEN**  
SIDE MILLING

**VOLLNUTFRÄSEN**  
FULL SLOT MILLING

Art. Nr.	Ød1	Ød2	l1	l2	EF	α	Z	UMFANGFRÄSEN				VOLLNUTFRÄSEN				Vc kor.
								P fz mm	K fz mm	ap mm	ae mm	P fz mm	K fz mm	ap mm	ae mm	
STUH040 01004	1	4	40	2	0,05x45°	15°	4	0,02	0,02	1,5	0,2	0,015	0,015	1	1	0,362
STUH040 01504	1,5	4	40	3	0,05x45°	15°	4	0,023	0,023	2,25	0,3	0,018	0,018	1,5	1,5	0,544
STUH040 02004	2	4	40	4	0,05x45°	15°	4	0,025	0,025	3	0,4	0,02	0,02	2	2	0,725
STUH040 02504	2,5	4	40	5	0,06x45°	15°	4	0,028	0,028	3,75	0,5	0,022	0,022	2,5	2,5	0,906
STUH050 03004	3	4	50	6	0,08x45°	15°	4	0,03	0,03	4,5	0,6	0,025	0,025	3	3	-
STUH050 03504	3,5	4	50	7	0,08x45°	15°	4	0,032	0,032	5,25	0,7	0,028	0,028	3,5	3,5	-
STUH060 04004	4	4	60	8	0,1x45°	-	4	0,035	0,035	6	0,8	0,03	0,03	4	4	-
STUH060 05004	5	6	60	10	0,11x45°	15°	4	0,038	0,038	7,5	1	0,033	0,033	5	5	-
STUH060 06004	6	6	60	15	0,13x45°	-	4	0,04	0,04	9	1,2	0,035	0,035	6	6	-
STUH070 08004	8	8	70	20	0,18x45°	-	4	0,06	0,06	12	1,6	0,04	0,04	8	8	-
STUH080 10004	10	10	80	25	0,2x45°	-	4	0,068	0,068	15	2	0,05	0,05	10	10	-
STUH080 12004	12	12	80	30	0,25x45°	-	4	0,075	0,075	18	2,4	0,06	0,06	12	12	-
STUH110 16004	16	16	110	40	0,3x45°	-	4	0,1	0,1	24	3,2	0,085	0,085	16	16	-
STUH130 20004	20	20	130	50	0,35x45°	-	4	0,13	0,13	30	4	0,11	0,11	20	20	-
STUH150 25004	25	25	150	63	0,4x45°	-	4	0,15	0,15	37,5	5	0,13	0,13	25	25	-

Vc kor. berechnet für n=30.000 U/min  
Vc kor. calculated for n=30.000 rpm

SCHAFTFRÄSER  
END MILLS

**UMFANGFRÄSEN SIDE MILLING**

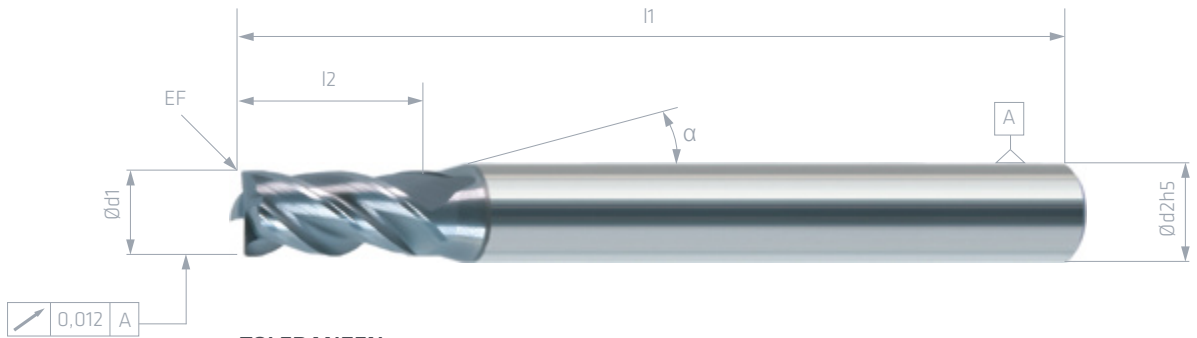
Material	<750N/mm <sup>2</sup> (20 HRC)	<1000N/mm <sup>2</sup> (32 HRC)	<1400N/mm <sup>2</sup> (44 HRC)	<1800N/mm <sup>2</sup> (52 HRC)	Gusseisen
VC (m/min)	210	180	140	120	162

**VOLLNUTFRÄSEN FULL SLOT MILLING**

Material	<750N/mm <sup>2</sup> (20 HRC)	<1000N/mm <sup>2</sup> (32 HRC)	<1400N/mm <sup>2</sup> (44 HRC)	<1800N/mm <sup>2</sup> (52 HRC)	Gusseisen
VC (m/min)	130	110	80	90	99



## VHM Schaftfräser Solid Carbide End Mills



### TOLERANZEN TOLERANCES

d1 < d2	d1 = d2 ≤ Ø12	d1 = d2 > Ø12
+0,00 / -0,01	-0,01 / -0,02	-0,01 / -0,025

- P**
- M**
- K**
- N**
- S**
- H**

SCHAFTFRÄSER  
END MILLS

### UMFANGFRÄSEN SIDE MILLING

### VOLLNUTFRÄSEN FULL SLOT MILLING

Art. Nr.	Ød1	Ød2	l1	l2	EF	α	Z	UMFANGFRÄSEN				VOLLNUTFRÄSEN				Vc korr.
								P fz mm	K fz mm	ap mm	ae mm	P fz mm	K fz mm	ap mm	ae mm	
STUHL080 01004	1	4	80	2	0,05x45°	15°	4	0,02	0,02	1,4	0,15	0,015	0,015	0,5	1	0,449
STUHL080 01504	1,5	4	80	3	0,05x45°	15°	4	0,023	0,023	2,1	0,225	0,015	0,015	0,75	1,5	0,673
STUHL080 02004	2	4	80	4	0,05x45°	15°	4	0,025	0,025	2,8	0,3	0,018	0,018	1	2	0,898
STUHL080 03004	3	4	80	6	0,08x45°	15°	4	0,028	0,028	4,2	0,45	0,02	0,02	1,5	3	-
STUHL080 04004	4	4	80	8	0,1x45°	-	4	0,03	0,03	5,6	0,6	0,022	0,022	2	4	-
STUHL100 05004	5	6	100	10	0,11x45°	15°	4	0,032	0,032	7	0,75	0,026	0,026	2,5	5	-
STUHL100 06004	6	6	100	12	0,13x45°	-	4	0,035	0,035	8,4	0,9	0,03	0,03	3	6	-
STUHL100 08004	8	8	100	16	0,18x45°	-	4	0,042	0,042	11,2	1,2	0,035	0,035	4	8	-
STUHL120 10004	10	10	120	20	0,2x45°	-	4	0,05	0,05	14	1,5	0,04	0,04	5	10	-
STUHL120 12004	12	12	120	24	0,25x45°	-	4	0,06	0,06	16,8	1,8	0,05	0,05	6	12	-
STUHL120 16004	16	16	120	32	0,3x45°	-	4	0,08	0,08	22,4	2,4	0,07	0,07	8	16	-

Vc korr. berechnet für n=30.000 U/min  
Vc corr. calculated for n=30.000 rpm

### UMFANGFRÄSEN SIDE MILLING

Material	<750N/mm² (20 HRC)	<1000N/mm² (32 HRC)	<1400N/mm² (44 HRC)	<1800N/mm² (52 HRC)	Gusseisen
VC (m/min)	190	140	110	85	126

### VOLLNUTFRÄSEN FULL SLOT MILLING

Material	<750N/mm² (20 HRC)	<1000N/mm² (32 HRC)	<1400N/mm² (44 HRC)	<1800N/mm² (52 HRC)	Gusseisen
VC (m/min)	110	90	75	70	81

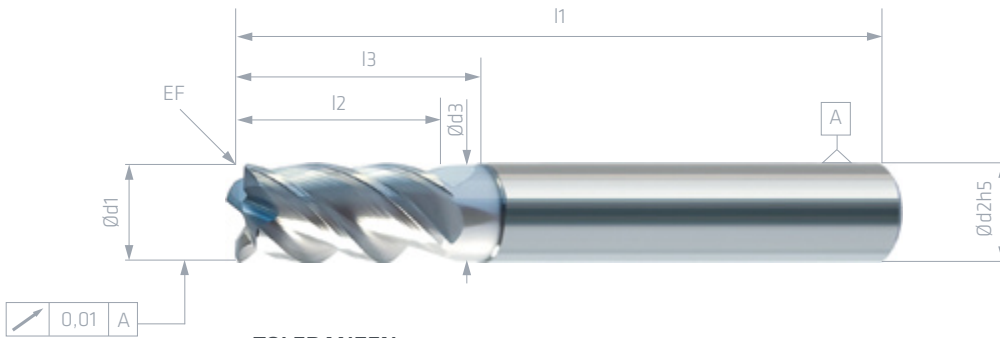


shop.wedco.at

# BHPC-Z4

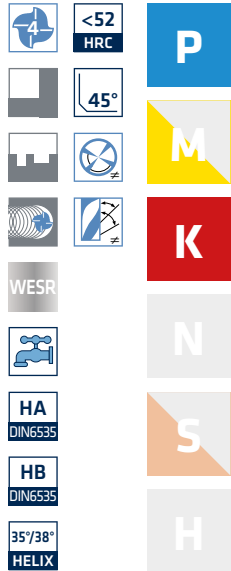
SILVER

VHM Schaftfräser  
Solid Carbide End Mills



**TOLERANZEN TOLERANCES**

d1=d2≤Ø12	d1=d2>Ø12	d3
-0,01/-0,03	-0,01/-0,035	+0,00/-0,05



**UMFANGFRÄSEN**  
SIDE MILLING

**VOLLNUTFRÄSEN**  
FULL SLOT MILLING

Art. Nr.	Ød1	Ød2	Ød3	l1	l2	l3	EF	Z	UMFANGFRÄSEN				VOLLNUTFRÄSEN			
									P fz mm	K fz mm	ap mm	ae mm	P fz mm	K fz mm	ap mm	ae mm
BHPC060 06004	6	6	5,8	60	13	20	0,1x45°	4	0,04	0,04	9	1,8	0,035	0,035	6	6
BHPC060 06004-HB	6	6	5,8	60	13	20	0,1x45°	4	0,04	0,04	9	1,8	0,035	0,035	6	6
BHPC070 08004	8	8	7,8	70	19	25	0,2x45°	4	0,06	0,06	12	2,4	0,04	0,04	8	8
BHPC070 08004-HB	8	8	7,8	70	19	25	0,2x45°	4	0,06	0,06	12	2,4	0,04	0,04	8	8
BHPC080 10004	10	10	9,8	80	22	30	0,3x45°	4	0,068	0,068	15	3	0,05	0,05	10	10
BHPC080 10004-HB	10	10	9,8	80	22	30	0,3x45°	4	0,068	0,068	15	3	0,05	0,05	10	10
BHPC080 12004	12	12	11,7	80	26	35	0,4x45°	4	0,07	0,07	18	3,6	0,06	0,06	12	12
BHPC080 12004-HB	12	12	11,7	80	26	35	0,4x45°	4	0,07	0,07	18	3,6	0,06	0,06	12	12
BHPC090 16004	16	16	15,7	90	32	45	0,5x45°	4	0,1	0,1	24	4,8	0,085	0,085	16	16
BHPC090 16004-HB	16	16	15,7	90	32	45	0,5x45°	4	0,1	0,1	24	4,8	0,085	0,085	16	16
BHPC108 20004	20	20	19,6	108	40	55	0,5x45°	4	0,13	0,13	30	6	0,11	0,11	20	20
BHPC108 20004-HB	20	20	19,6	108	40	55	0,5x45°	4	0,13	0,13	30	6	0,11	0,11	20	20

SCHAFTFRÄSER  
END MILLS

**UMFANGFRÄSEN SIDE MILLING**

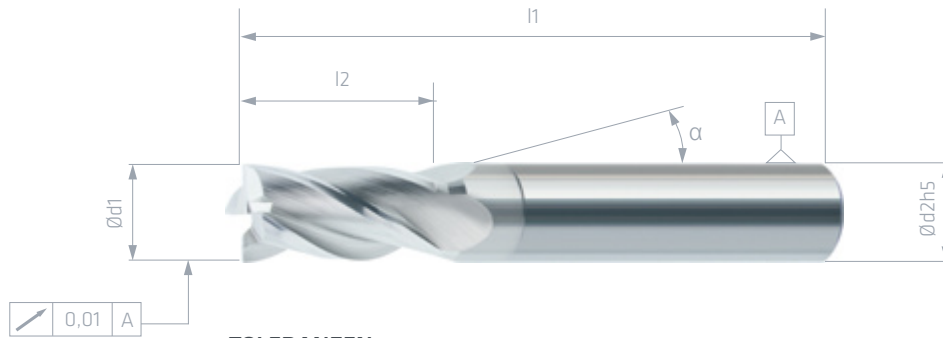
Material	<750N/mm <sup>2</sup> (20 HRC)	<1000N/mm <sup>2</sup> (32 HRC)	<1400N/mm <sup>2</sup> (44 HRC)	<1800N/mm <sup>2</sup> (52 HRC)	Gusseisen
VC (m/min)	230	190	140	120	171

**VOLLNUTFRÄSEN FULL SLOT MILLING**

Material	<750N/mm <sup>2</sup> (20 HRC)	<1000N/mm <sup>2</sup> (32 HRC)	<1400N/mm <sup>2</sup> (44 HRC)	<1800N/mm <sup>2</sup> (52 HRC)	Gusseisen
VC (m/min)	140	115	100	80	103,5



## VHM Schaftfräser Solid Carbide End Mills



### TOLERANZEN TOLERANCES

d1<d2	d1=d2≤Ø12	d1=d2>Ø12
+0,00/-0,015	-0,01/-0,03	-0,01/-0,035

### UMFANGFRÄSEN VOLLNUTFRÄSEN SIDE MILLING FULL SLOT MILLING

Art. Nr.	Ød1	Ød2	l1	l2	α	Z	UMFANGFRÄSEN SIDE MILLING			VOLLNUTFRÄSEN FULL SLOT MILLING			Vc korrr.
							P fz mm	ap mm	ae mm	P fz mm	ap mm	ae mm	
BSOK040 01004	1	4	40	2	15°	4	0,02	1,5	0,3	0,015	1	1	0,449
BSOK040 01504	1,5	4	40	3	15°	4	0,02	2,25	0,45	0,018	1,5	1,5	0,673
BSOK040 02004	2	4	40	4	15°	4	0,025	3	0,6	0,02	2	2	0,898
BSOK040 02504	2,5	4	40	5	15°	4	0,025	3,75	0,75	0,022	2,5	2,5	-
BSOK050 03004	3	4	50	6	15°	4	0,03	4,5	0,9	0,025	3	3	-
BSOK050 03504	3,5	4	50	7	15°	4	0,03	5,25	1,05	0,028	3,5	3,5	-
BSOK060 04004	4	4	60	8	-	4	0,035	6	1,2	0,03	4	4	-
BSOK060 04504	4,5	5	60	9	15°	4	0,035	6,75	1,35	0,031	4,5	4,5	-
BSOK060 05004	5	5	60	10	-	4	0,04	7,5	1,5	0,033	5	5	-
BSOK060 05504	5,5	6	60	11	15°	4	0,04	8,25	1,65	0,034	5,5	5,5	-
BSOK070 06004	6	6	70	12	-	4	0,045	9	1,8	0,035	6	6	-
BSOK070 06504	6,5	8	70	13	15°	4	0,045	9,75	1,95	0,036	6,5	6,5	-
BSOK070 07004	7	8	70	14	15°	4	0,05	10,5	2,1	0,037	7	7	-
BSOK070 07504	7,5	8	70	15	15°	4	0,055	11,25	2,25	0,038	7,5	7,5	-
BSOK070 08004	8	8	70	16	-	4	0,06	12	2,4	0,04	8	8	-
BSOK070 08504	8,5	10	70	17	15°	4	0,065	12,75	2,55	0,042	8,5	8,5	-
BSOK070 09004	9	10	70	18	15°	4	0,065	13,5	2,7	0,045	9	9	-
BSOK070 09504	9,5	10	70	19	15°	4	0,07	14,25	2,85	0,047	9,5	9,5	-
BSOK070 10004	10	10	70	20	-	4	0,07	15	3	0,05	10	10	-

Vc korrr. berechnet für n=30.000 U/min  
Vc corr. calculated for n=30.000 rpm

### UMFANGFRÄSEN SIDE MILLING

Material	<750N/mm <sup>2</sup> (20 HRC)	<1000N/mm <sup>2</sup> (32 HRC)	<1400N/mm <sup>2</sup> (44 HRC)
VC (m/min)	190	150	100

### VOLLNUTFRÄSEN FULL SLOT MILLING

Material	<750N/mm <sup>2</sup> (20 HRC)	<1000N/mm <sup>2</sup> (32 HRC)	<1400N/mm <sup>2</sup> (44 HRC)
VC (m/min)	140	120	100



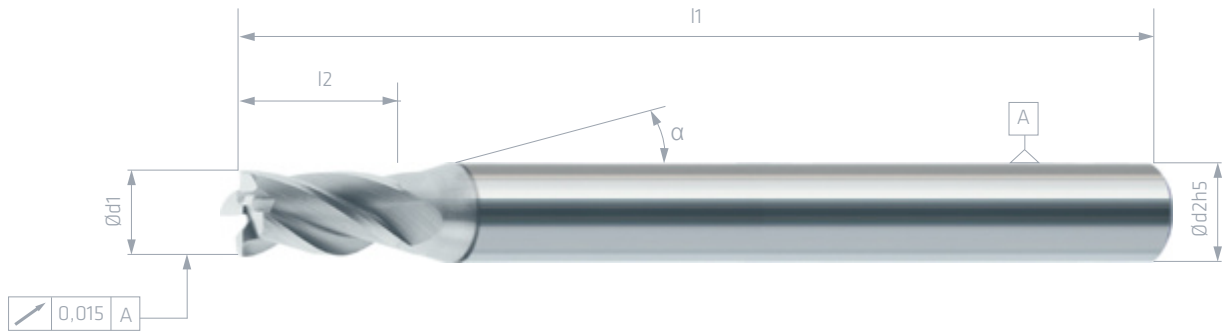


**UMFANGFRÄSEN VOLLNUTFRÄSEN**  
*SIDE MILLING FULL SLOT MILLING*

Art. Nr.	Ød1	Ød2	l1	l2	α	Z	SIDE MILLING			FULL SLOT MILLING			Vc korr.
							P fz mm	ap mm	ae mm	P fz mm	ap mm	ae mm	
<b>BSOK070 11004</b>	11	12	70	22	15°	4	0,075	16,5	3,3	0,055	11	11	-
<b>BSOK090 12004</b>	12	12	90	24	-	4	0,075	18	3,6	0,06	12	12	-
<b>BSOK090 14004</b>	14	14	90	28	-	4	0,085	21	4,2	0,07	14	14	-
<b>BSOK090 16004</b>	16	16	90	32	-	4	0,1	24	4,8	0,085	16	16	-
<b>BSOK090 20004</b>	20	20	90	40	-	4	0,13	30	6	0,11	20	20	-
<b>BSOK120 25004</b>	25	25	120	50	-	4	0,15	37,5	7,5	0,13	25	25	-
<b>BSOK120 32004</b>	32	32	120	64	-	4	0,17	48	9,6	0,15	32	32	-



## VHM Schaftfräser Solid Carbide End Mills



### TOLERANZEN TOLERANCES

d1<d2	d1=d2≤Ø12	d1=d2>Ø12
+0,00/-0,015	-0,01/-0,03	-0,01/-0,035

### UMFANGFRÄSEN VOLLNUTFRÄSEN

SIDE MILLING FULL SLOT MILLING

Art. Nr.	Ød1	Ød2	l1	l2	α	Z	UMFANGFRÄSEN			VOLLNUTFRÄSEN			Vc korr.
							P fz mm	ap mm	ae mm	P fz mm	ap mm	ae mm	
BSOL080 01004	1	4	80	2	15°	4	0,02	1,4	0,25	0,015	0,4	1	0,554
BSOL080 01504	1,5	4	80	3	15°	4	0,02	2,1	0,375	0,015	0,6	1,5	0,832
BSOL080 02004	2	4	80	4	15°	4	0,025	2,8	0,5	0,018	0,8	2	-
BSOL080 02504	2,5	4	80	5	15°	4	0,025	3,5	0,625	0,022	1	2,5	-
BSOL080 03004	3	4	80	6	15°	4	0,03	4,2	0,75	0,02	1,2	3	-
BSOL080 03504	3,5	4	80	7	15°	4	0,03	4,9	0,875	0,02	1,4	3,5	-
BSOL080 04004	4	4	80	8	-	4	0,035	5,6	1	0,022	1,6	4	-
BSOL080 04504	4,5	5	80	9	15°	4	0,035	6,3	1,125	0,024	1,8	4,5	-
BSOL100 05004	5	5	100	10	-	4	0,04	7	1,25	0,026	2	5	-
BSOL100 05504	5,5	6	100	11	15°	4	0,04	7,7	1,375	0,028	2,2	5,5	-
BSOL100 06004	6	6	100	12	-	4	0,045	8,4	1,5	0,03	2,4	6	-
BSOL150 06004	6	6	150	12	-	4	0,045	8,4	1,5	0,03	2,4	6	-
BSOL100 06504	6,5	8	100	13	15°	4	0,045	9,1	1,625	0,033	2,6	6,5	-
BSOL100 07004	7	8	100	14	15°	4	0,05	9,8	1,75	0,032	2,8	7	-
BSOL100 07504	7,5	8	100	15	15°	4	0,055	10,5	1,875	0,034	3	7,5	-
BSOL100 08004	8	8	100	16	-	4	0,06	11,2	2	0,035	3,2	8	-
BSOL150 08004	8	8	150	16	-	4	0,06	11,2	2	0,035	3,2	8	-
BSOL100 08504	8,5	10	100	17	15°	4	0,065	11,9	2,125	0,036	3,4	8,5	-
BSOL100 09004	9	10	100	18	15°	4	0,065	12,6	2,25	0,037	3,6	9	-

Vc korr. berechnet für n=30.000 U/min  
Vc corr. calculated for n=30.000 rpm

### UMFANGFRÄSEN SIDE MILLING

Material	<750N/mm <sup>2</sup> (20 HRC)	<1000N/mm <sup>2</sup> (32 HRC)	<1400N/mm <sup>2</sup> (44 HRC)
VC (m/min)	140	100	70

### VOLLNUTFRÄSEN FULL SLOT MILLING

Material	<750N/mm <sup>2</sup> (20 HRC)	<1000N/mm <sup>2</sup> (32 HRC)	<1400N/mm <sup>2</sup> (44 HRC)
VC (m/min)	120	100	70



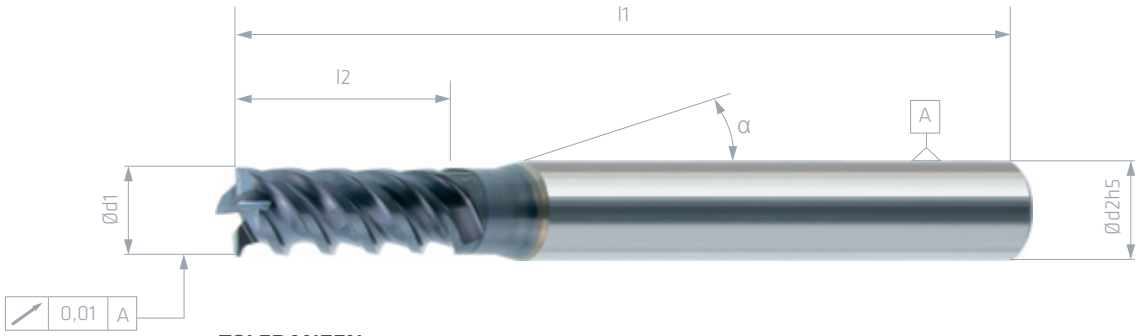
**UMFANGFRÄSEN VOLLNUTFRÄSEN**  
*SIDE MILLING FULL SLOT MILLING*

Art. Nr.	Ød1	Ød2	l1	l2	α	Z	SIDE MILLING			FULL SLOT MILLING			Vc korr.
							P fz mm	ap mm	ae mm	P fz mm	ap mm	ae mm	
<b>BSOL100 09504</b>	9,5	10	100	19	15°	4	0,07	13,3	2,375	0,038	3,8	9,5	-
<b>BSOL120 10004</b>	10	10	120	20	-	4	0,07	14	2,5	0,04	4	10	-
<b>BSOL150 10004</b>	10	10	150	20	-	4	0,07	14	2,5	0,04	4	10	-
<b>BSOL120 11004</b>	11	12	120	22	15°	4	0,075	15,4	2,75	0,045	4,4	11	-
<b>BSOL120 12004</b>	12	12	120	24	-	4	0,075	16,8	3	0,05	4,8	12	-
<b>BSOL150 12004</b>	12	12	150	24	-	4	0,075	16,8	3	0,05	4,8	12	-
<b>BSOL120 14004</b>	14	14	120	28	-	4	0,085	19,6	3,5	0,06	5,6	14	-
<b>BSOL120 16004</b>	16	16	120	32	-	4	0,1	22,4	4	0,07	6,4	16	-
<b>BSOL120 20004</b>	20	20	120	40	-	4	0,13	28	5	0,09	8	20	-
<b>BSOL140 25004</b>	25	25	140	65	-	4	0,15	35	6,25	0,11	10	25	-





## VHM Schaftfräser Solid Carbide End Mills



### TOLERANZEN TOLERANCES

d1 < d2	d1 = d2 ≤ Ø12	d1 = d2 > Ø12
+0,00 / -0,01	-0,01 / -0,02	-0,01 / -0,025

- P**
- M**
- K**
- N**
- S**
- H** <52 HRC icon"/>

SCHAFTFRÄSER  
END MILLS

### UMFANGFRÄSEN SIDE MILLING

### VOLLNUTFRÄSEN FULL SLOT MILLING

Art. Nr.	Ød1	Ød2	l1	l2	α	Z	UMFANGFRÄSEN				VOLLNUTFRÄSEN			
							P fz mm	K fz mm	ap mm	ae mm	P fz mm	K fz mm	ap mm	ae mm
SUH060 03004	3	6	60	10	15°	4	0,035	0,035	4,2	0,9	0,03	0,03	1,8	3
SUH060 04004	4	6	60	12	15°	4	0,05	0,05	5,6	1,2	0,04	0,04	2,4	4
SUH060 05004	5	6	60	13	15°	4	0,055	0,055	7	1,5	0,045	0,045	3	5
SUH060 06004	6	6	60	15	-	4	0,055	0,055	8,4	1,8	0,045	0,045	3,6	6
SUH070 08004	8	8	70	20	-	4	0,06	0,06	11,2	2,4	0,05	0,05	4,8	8
SUH080 10004	10	10	80	25	-	4	0,07	0,07	14	3	0,06	0,06	6	10
SUH080 12004	12	12	80	30	-	4	0,08	0,08	16,8	3,6	0,065	0,065	7,2	12
SUH108 16004	16	16	108	40	-	4	0,1	0,1	22,4	4,8	0,07	0,07	9,6	16
SUH108 18004	18	18	108	40	-	4	0,12	0,12	25,2	5,4	0,07	0,07	10,8	18
SUH108 20004	20	20	108	45	-	4	0,14	0,14	28	6	0,08	0,08	12	20
SUH150 25004	25	25	150	60	-	4	0,15	0,15	35	7,5	0,09	0,09	15	25
SUH165 32004	32	32	165	85	-	4	0,18	0,18	44,8	9,6	0,1	0,1	19,2	32

### UMFANGFRÄSEN SIDE MILLING

Material	<750N/mm² (20 HRC)	<1000N/mm² (32 HRC)	<1400N/mm² (44 HRC)	<1800N/mm² (52 HRC)	Gusseisen
VC (m/min)	240	190	160	130	171

### VOLLNUTFRÄSEN FULL SLOT MILLING

Material	<750N/mm² (20 HRC)	<1000N/mm² (32 HRC)	<1400N/mm² (44 HRC)	<1800N/mm² (52 HRC)	Gusseisen
VC (m/min)	170	150	120	90	135

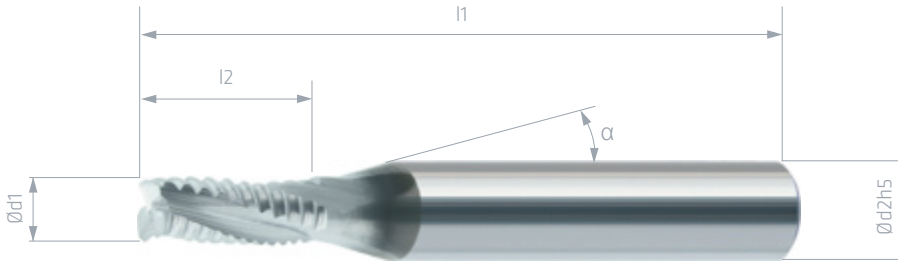


shop.wedco.at

# BSRFV

SILVER

## VHM Schruppfräser Solid Carbide Roughing Mills



### TOLERANZEN TOLERANCES

d1<d2	d1=d2≤Ø12	d1=d2>Ø12
+0,00/-0,015	-0,01/-0,03	-0,01/-0,035

- 
- 
- 
- 
- 
- 
- 
- 
- 
- 
- 
- 
- 

### UMFANGFRÄSEN SIDE MILLING

### VOLLNUTFRÄSEN FULL SLOT MILLING

Art. Nr.	Ød1	Ød2	l1	l2	α	Z	P		K		ap		ae	
							fz mm	fz mm	fz mm	fz mm	mm	mm	mm	mm
BSRFV050 04003	4	6	50	11	15°	3	0,025	0,025	6	1,6	0,02	0,02	2,8	4
BSRFV050 05003	5	6	50	13	15°	3	0,028	0,028	7,5	2	0,023	0,023	3,5	5
BSRFV060 06003	6	6	60	13	-	3	0,03	0,03	9	2,4	0,025	0,025	4,2	6
BSRFV070 08003	8	8	70	16	-	3	0,035	0,035	12	3,2	0,03	0,03	5,6	8
BSRFV070 10004	10	10	70	22	-	4	0,045	0,045	15	4	0,04	0,04	7	10
BSRFV080 12004	12	12	80	26	-	4	0,05	0,05	18	4,8	0,045	0,045	8,4	12
BSRFV083 14004	14	14	83	26	-	4	0,058	0,058	21	5,6	0,05	0,05	9,8	14
BSRFV090 16004	16	16	90	32	-	4	0,07	0,07	24	6,4	0,06	0,06	11,2	16
BSRFV108 20004	20	20	108	38	-	4	0,09	0,09	30	8	0,08	0,08	14	20
BSRFV120 25005	25	25	120	45	-	5	0,1	0,1	37,5	10	0,09	0,09	17,5	25

SCHAFTFRÄSER  
END MILLS

### UMFANGFRÄSEN SIDE MILLING

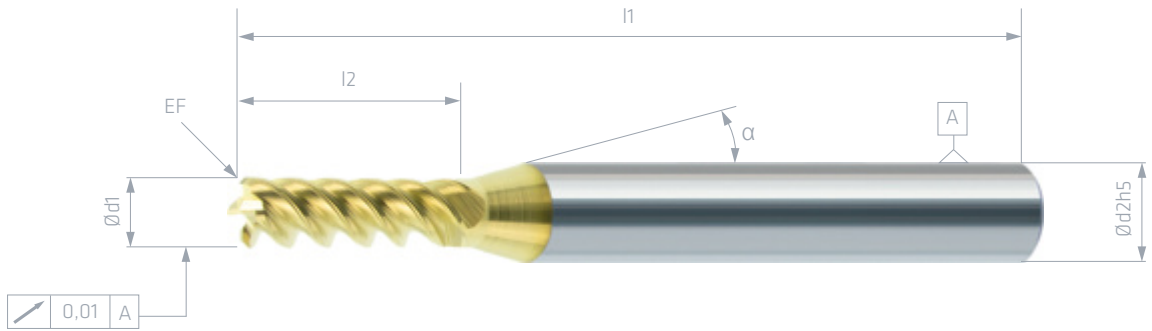
Material	<750N/mm² (20 HRC)	<1000N/mm² (32 HRC)	<1400N/mm² (44 HRC)	Gusseisen
VC (m/min)	200	180	120	162

### VOLLNUTFRÄSEN FULL SLOT MILLING

Material	<750N/mm² (20 HRC)	<1000N/mm² (32 HRC)	<1400N/mm² (44 HRC)	Gusseisen
VC (m/min)	160	140	90	126



## VHM Schaftfräser Solid Carbide End Mills



0,01 A

### TOLERANZEN TOLERANCES

d1<d2	d1=d2≤Ø12	d1=d2>Ø12
+0,00/-0,01	-0,01/-0,02	-0,01/-0,025

- P
- M
- K
- N
- S
- H

### UMFANGFRÄSEN SIDE MILLING

Art. Nr.	Ød1	Ød2	l1	l2	EF	α	Z	M fz mm	S fz mm	ap mm	ae mm
SFNR060 04004	4	6	60	13	0,4x45°	15°	4	0,025	0,025	4,8	2
SFNR060 06004	6	6	60	13	0,4x45°	-	4	0,03	0,03	7,2	3
SFNR070 08004	8	8	70	16	0,5x45°	-	4	0,04	0,04	9,6	4
SFNR070 10004	10	10	70	22	0,5x45°	-	4	0,05	0,05	12	5
SFNR080 12004	12	12	80	26	0,5x45°	-	4	0,06	0,06	14,4	6
SFNR090 16004	16	16	90	32	0,5x45°	-	4	0,08	0,08	19,2	8
SFNR108 20004	20	20	108	38	0,5x45°	-	4	0,1	0,1	24	10

### UMFANGFRÄSEN SIDE MILLING

Material	rostfrei < 700 N/mm²	rostfrei > 700 N/mm²	Inconel
VC (m/min)	100	70	50

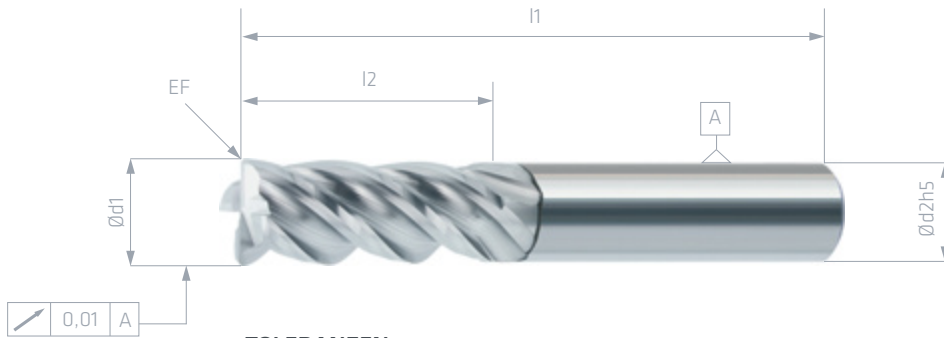


shop.wedco.at

# BSCR

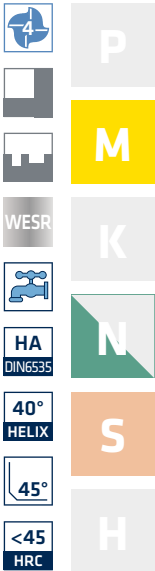
## SILVER

### VHM Schaftfräser Solid Carbide End Mills



#### TOLERANZEN TOLERANCES

d1=d2≤Ø12	d1=d2>Ø12
-0,01/-0,03	-0,01/-0,035



#### UMFANGFRÄSEN SIDE MILLING

#### VOLLNUTFRÄSEN FULL SLOT MILLING

Art. Nr.	Ød1	Ød2	l1	l2	EF	Z	UMFANGFRÄSEN				VOLLNUTFRÄSEN			
							M fz mm	S fz mm	ap mm	ae mm	M fz mm	S fz mm	ap mm	ae mm
<b>BSCR060 06004</b>	6	6	60	15	0,1x45°	4	0,03	0,025	7,2	3	0,025	0,02	4,2	6
<b>BSCR070 08004</b>	8	8	70	20	0,2x45°	4	0,04	0,03	9,6	4	0,032	0,025	5,6	8
<b>BSCR070 10004</b>	10	10	70	25	0,3x45°	4	0,05	0,045	12	5	0,04	0,035	7	10
<b>BSCR080 12004</b>	12	12	80	30	0,4x45°	4	0,06	0,055	14,4	6	0,05	0,043	8,4	12
<b>BSCR110 16004</b>	16	16	110	35	0,5x45°	4	0,08	0,07	19,2	8	0,06	0,054	11,2	16
<b>BSCR130 20004</b>	20	20	130	40	0,6x45°	4	0,1	0,08	24	10	0,08	0,063	14	20

SCHAFTFRÄSER  
END MILLS

#### UMFANGFRÄSEN SIDE MILLING

Material	rostfrei < 700 N/mm <sup>2</sup>	rostfrei > 700 N/mm <sup>2</sup>	Titanlegierungen	Inconel
VC (m/min)	80	60	40	40

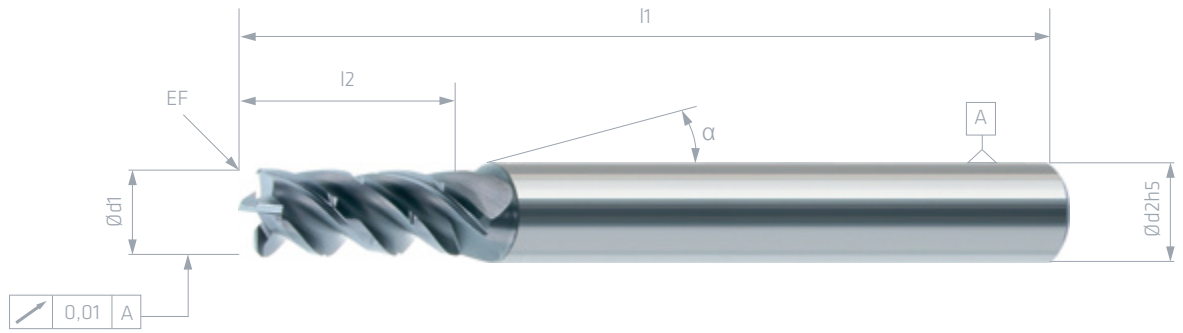
#### VOLLNUTFRÄSEN FULL SLOT MILLING

Material	rostfrei < 700 N/mm <sup>2</sup>	rostfrei > 700 N/mm <sup>2</sup>	Titanlegierungen
VC (m/min)	40	30	30





## VHM Schaftfräser Solid Carbide End Mills



### TOLERANZEN TOLERANCES

d1<d2	d1=d2≤Ø12	d1=d2>Ø12
+0,00/-0,01	-0,01/-0,02	-0,01/-0,025

- P
- M
- K
- N
- S
- H

SCHAFTFRÄSER  
END MILLS

### UMFANGFRÄSEN SIDE MILLING

### VOLLNUTFRÄSEN FULL SLOT MILLING

Art. Nr.	Ød1	Ød2	l1	l2	EF	α	Z	UMFANGFRÄSEN				VOLLNUTFRÄSEN			
								M fz mm	S fz mm	ap mm	ae mm	M fz mm	S fz mm	ap mm	ae mm
SFTIS050 04004	4	6	50	10	0,3x45°	15°	4	0,018	0,018	6	1,6	0,018	0,016	2,8	4
SFTIS060 05004	5	6	60	12	0,3x45°	15°	4	0,02	0,02	7,5	2	0,02	0,018	3,5	5
SFTIS060 06004	6	6	60	13	0,4x45°	-	4	0,025	0,025	9	2,4	0,025	0,02	4,2	6
SFTIS070 08004	8	8	70	16	0,5x45°	-	4	0,03	0,03	12	3,2	0,03	0,022	5,6	8
SFTIS070 10004	10	10	70	22	0,5x45°	-	4	0,035	0,035	15	4	0,035	0,025	7	10
SFTIS080 12004	12	12	80	26	0,5x45°	-	4	0,04	0,04	18	4,8	0,04	0,03	8,4	12
SFTIS090 16004	16	16	90	32	0,5x45°	-	4	0,055	0,055	24	6,4	0,055	0,045	11,2	16
SFTIS108 20004	20	20	108	38	0,5x45°	-	4	0,07	0,07	30	8	0,07	0,06	14	20

### UMFANGFRÄSEN SIDE MILLING

Material	rostfrei < 700 N/mm²	rostfrei > 700 N/mm²	Titanlegierungen	Inconel
VC (m/min)	95	65	70	52

### VOLLNUTFRÄSEN FULL SLOT MILLING

Material	rostfrei < 700 N/mm²	rostfrei > 700 N/mm²	Titanlegierungen
VC (m/min)	45	35	40

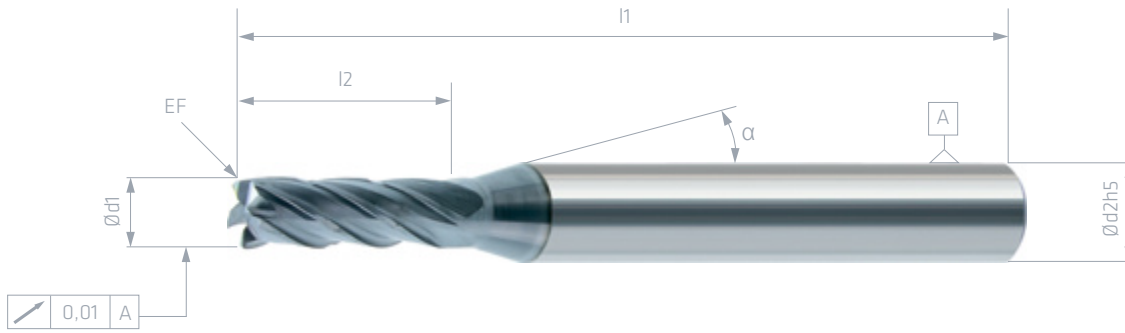


shop.wedco.at

# TWIST

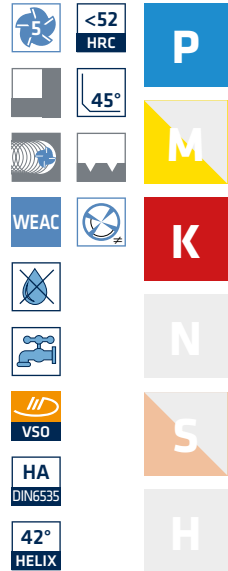
PREMIUM

VHM Schaftfräser  
Solid Carbide End Mills



**TOLERANZEN TOLERANCES**

d1<d2	d1=d2≤Ø12	d1=d2>Ø12
+0,00/-0,01	-0,01/-0,02	-0,01/-0,025



**UMFANGFRÄSEN**  
SIDE MILLING

Art. Nr.	Ød1	Ød2	l1	l2	EF	α	Z	P	K	ap	ae
								fz mm	fz mm	mm	mm
<b>TWIST060 04005</b>	4	6	60	12	0,1x45°	15°	5	0,05	0,05	11,2	0,4
<b>TWIST070 06005</b>	6	6	70	18	0,2x45°	-	5	0,06	0,06	16,8	0,6
<b>TWIST080 08005</b>	8	8	80	24	0,2x45°	-	5	0,07	0,07	22,4	0,8
<b>TWIST090 10005</b>	10	10	90	30	0,2x45°	-	5	0,09	0,09	28	1
<b>TWIST090 12005</b>	12	12	90	36	0,2x45°	-	5	0,11	0,11	33,6	1,2
<b>TWIST110 16005</b>	16	16	110	48	0,3x45°	-	5	0,13	0,13	44,8	1,6
<b>TWIST125 20005</b>	20	20	125	60	0,3x45°	-	5	0,15	0,15	44,8	1,6









SCHAFTFRÄSER  
END MILLS

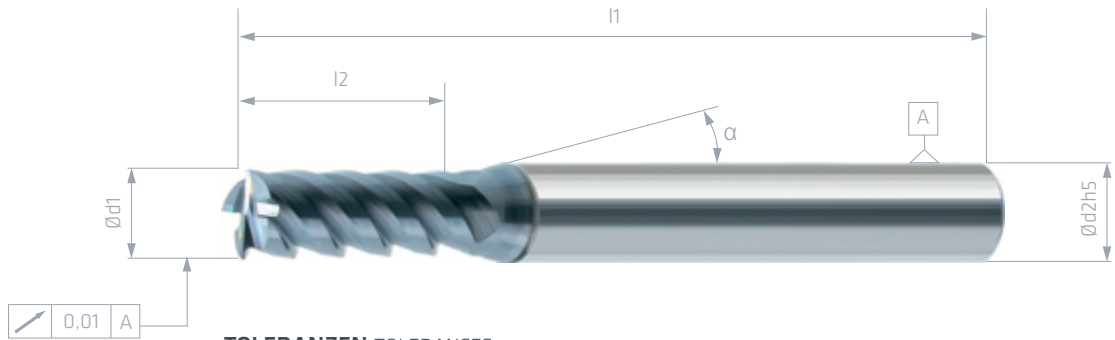
**UMFANGFRÄSEN SIDE MILLING**

Material	<750N/mm <sup>2</sup> (20 HRC)	<1000N/mm <sup>2</sup> (32 HRC)	<1400N/mm <sup>2</sup> (44 HRC)	<1800N/mm <sup>2</sup> (52 HRC)	Gusseisen
VC (m/min)	260	220	180	130	198



## VHM Schaftfräser Solid Carbide End Mills

- P**  
- M**  
- K** 
- N** 
- S** 
- H** 



### TOLERANZEN TOLERANCES

d1 < d2	d1 = d2 ≤ Ø12	d1 = d2 > Ø12
+0,00 / -0,01	-0,01 / -0,02	-0,01 / -0,025

### UMFANGFRÄSEN SIDE MILLING

Art. Nr.	Ød1	Ød2	l1	l2	α	Z	P fz mm	K fz mm	ap mm	ae mm
SOH050 03004	3	4	50	9	15°	4	0,03	0,03	6	0,15
SOH060 04004	4	6	60	11	15°	4	0,035	0,035	8	0,2
SOH060 05004	5	6	60	13	15°	4	0,04	0,04	10	0,25
SOH060 06006	6	6	60	13	-	6	0,04	0,04	12	0,3
SOH070 08006	8	8	70	19	-	6	0,043	0,043	16	0,4
SOH080 10006	10	10	80	22	-	6	0,045	0,045	20	0,5
SOH080 12006	12	12	80	26	-	6	0,048	0,048	24	0,6
SOH083 14006	14	14	83	26	-	6	0,05	0,05	23,8	0,7
SOH090 16008	16	16	90	32	-	8	0,05	0,05	27,2	0,8
SOH092 18008	18	18	92	32	-	8	0,052	0,052	30,6	0,9
SOH104 20008	20	20	104	38	-	8	0,055	0,055	34	1

### UMFANGFRÄSEN SIDE MILLING

Material	<750N/mm² (20 HRC)	<1000N/mm² (32 HRC)	<1400N/mm² (44 HRC)	<1800N/mm² (52 HRC)	Gusseisen
VC (m/min)	190	150	120	90	135

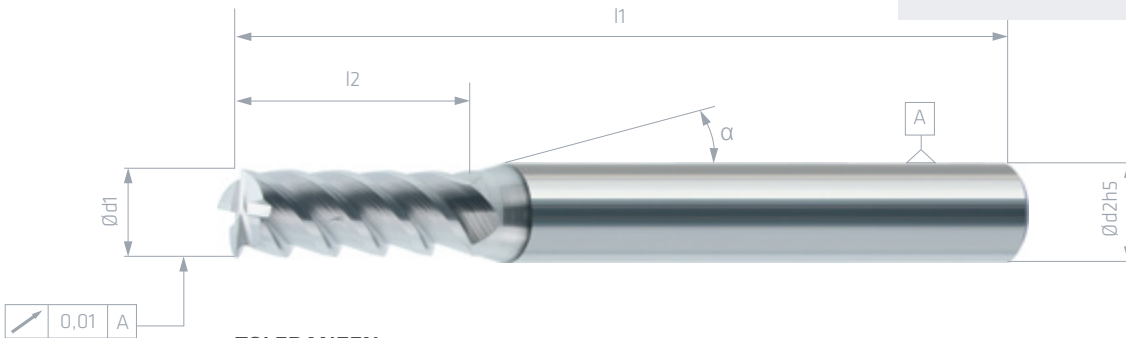


shop.wedco.at

# BSOH

## SILVER

### VHM Schaftfräser Solid Carbide End Mills



#### TOLERANZEN TOLERANCES

d1<d2	d1=d2≤Ø12	d1=d2>Ø12
+0,00/-0,015	-0,01/-0,03	-0,01/-0,035

- 
- 
- 
- 
- 
- 
- 
- 
- 
- 
- 
- 

#### UMFANGFRÄSEN SIDE MILLING

Art. Nr.	Ød1	Ød2	l1	l2	α	Z	P	K	ap	ae
							fz mm	fz mm		
BSOH050 03004	3	4	50	10	15°	4	0,03	0,03	6	0,15
BSOH060 04004	4	6	60	11	15°	4	0,035	0,035	8	0,2
BSOH060 05004	5	6	60	13	15°	4	0,04	0,04	10	0,25
BSOH060 06006	6	6	60	13	-	6	0,04	0,04	12	0,3
BSOH070 08006	8	8	70	19	-	6	0,043	0,043	16	0,4
BSOH070 10006	10	10	70	22	-	6	0,045	0,045	20	0,5
BSOH080 12006	12	12	80	26	-	6	0,048	0,048	24	0,6
BSOH083 14006	14	14	83	26	-	6	0,05	0,05	26	0,7
BSOH090 16008	16	16	90	32	-	8	0,05	0,05	32	0,8
BSOH092 18008	18	18	92	32	-	8	0,052	0,052	32	0,9
BSOH104 20008	20	20	104	38	-	8	0,055	0,055	38	1

#### UMFANGFRÄSEN SIDE MILLING

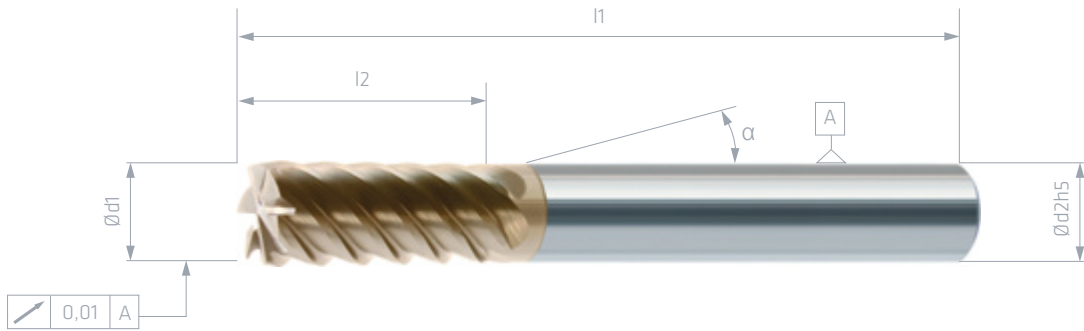
Material	<750N/mm <sup>2</sup> (20 HRC)	<1000N/mm <sup>2</sup> (32 HRC)	<1400N/mm <sup>2</sup> (44 HRC)	Gusseisen
VC (m/min)	150	120	100	108

SCHAFTFRÄSER  
END MILLS





## VHM Schaftfräser Solid Carbide End Mills



### TOLERANZEN TOLERANCES

d1 < d2	d1 = d2 ≤ Ø12	d1 = d2 > Ø12
+0,00 / -0,01	-0,01 / -0,02	-0,01 / -0,025

- P 45° HELIX
- M <62 HRC
- K
- N
- S
- H

### UMFANGFRÄSEN SIDE MILLING

Art. Nr.	Ød1	Ød2	l1	l2	α	Z	H fz mm	ap mm	ae mm
SOHC050 03004-HICUT	3	4	50	9	15°	4	0,015	6	0,06
SOHC060 04004-HICUT	4	6	60	11	15°	4	0,02	8	0,08
SOHC060 05004-HICUT	5	6	60	13	15°	4	0,022	10	0,1
SOHC060 06006-HICUT	6	6	60	13	-	6	0,022	12	0,12
SOHC070 08006-HICUT	8	8	70	19	-	6	0,025	16	0,16
SOHC080 10006-HICUT	10	10	80	22	-	6	0,028	20	0,2
SOHC080 12006-HICUT	12	12	80	26	-	6	0,03	24	0,24
SOHC083 14006-HICUT	14	14	83	26	-	6	0,033	23,8	0,28
SOHC092 16008-HICUT	16	16	92	32	-	8	0,033	27,2	0,32
SOHC092 18008-HICUT	18	18	92	32	-	8	0,035	30,6	0,36
SOHC104 20008-HICUT	20	20	104	38	-	8	0,038	34	0,4

### UMFANGFRÄSEN SIDE MILLING

Material	52-56 HRC	56-62 HRC	60-66 HRC	66-70 HRC
VC (m/min)	100	85	70	55

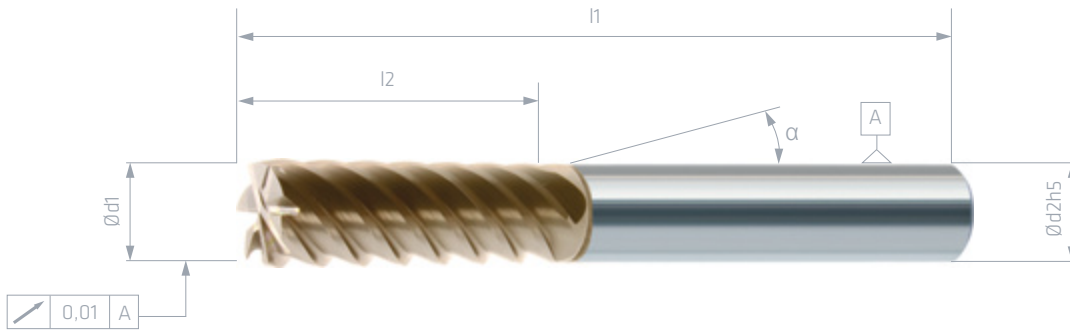


shop.wedco.at

# SOHCL-HICUT

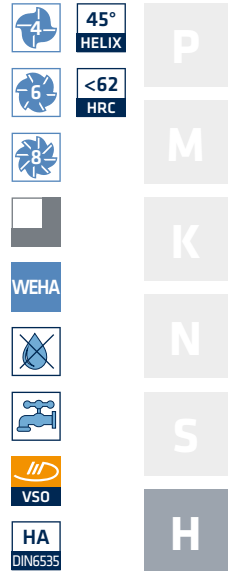
PREMIUM

VHM Schaftfräser  
Solid Carbide End Mills



### TOLERANZEN TOLERANCES

d1<d2	d1=d2≤Ø12	d1=d2>Ø12
+0,00/-0,01	-0,01/-0,02	-0,01/-0,025



### UMFANGFRÄSEN SIDE MILLING

Art. Nr.	Ød1	Ød2	l1	l2	α	Z	H fz mm	ap mm	ae mm
SOHCL050 01004-HICUT	1	4	50	3	15°	4	0,01	1,8	0,018
SOHCL050 01504-HICUT	1,5	4	50	4,5	15°	4	0,015	2,7	0,027
SOHCL050 02004-HICUT	2	4	50	6	15°	4	0,02	3,6	0,036
SOHCL050 03004-HICUT	3	4	50	10	15°	4	0,02	5,4	0,054
SOHCL060 04004-HICUT	4	6	60	12	15°	4	0,025	7,2	0,072
SOHCL060 05004-HICUT	5	6	60	15	15°	4	0,03	9	0,09
SOHCL060 06006-HICUT	6	6	60	18	-	6	0,03	10,8	0,108
SOHCL070 08006-HICUT	8	8	70	24	-	6	0,032	14,4	0,144
SOHCL080 10006-HICUT	10	10	80	30	-	6	0,035	18	0,18
SOHCL090 12006-HICUT	12	12	90	36	-	6	0,038	21,6	0,216
SOHCL090 14006-HICUT	14	14	90	42	-	6	0,04	25,2	0,252
SOHCL100 16008-HICUT	16	16	100	48	-	8	0,04	28,8	0,288
SOHCL110 18008-HICUT	18	18	110	54	-	8	0,043	32,4	0,324
SOHCL110 20008-HICUT	20	20	110	60	-	8	0,045	36	0,36

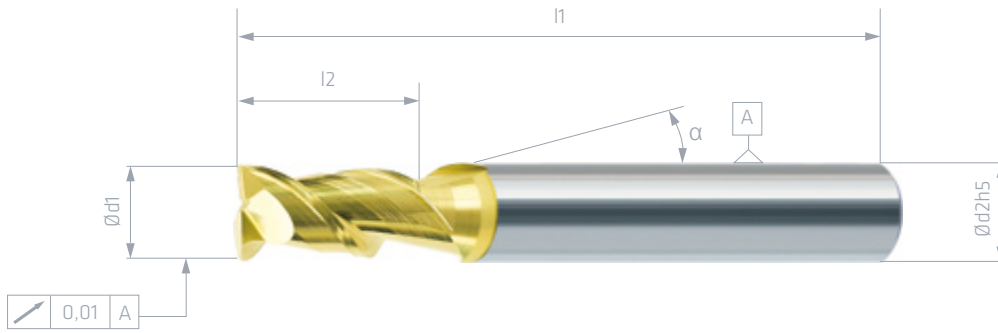
SCHAFTFRÄSER  
END MILLS

### UMFANGFRÄSEN SIDE MILLING

Material	52-56 HRC	56-62 HRC	60-66 HRC	66-70 HRC
VC (m/min)	95	80	65	50



## VHM Schaftfräser Solid Carbide End Mills



### TOLERANZEN TOLERANCES

d1 < d2	d1 = d2 ≤ Ø12	d1 = d2 > Ø12
+0,00/-0,01	-0,01/-0,02	-0,01/-0,025

- P
- M
- K
- N
- S
- H

SCHAFTFRÄSER  
END MILLS

### UMFANGFRÄSEN VOLLNUTFRÄSEN SIDE MILLING FULL SLOT MILLING

Art. Nr.	Ød1	Ød2	l1	l2	α	Z	SIDE MILLING			FULL SLOT MILLING			Vc korr.
							N fz mm	ap mm	ae mm	N fz mm	ap mm	ae mm	
ALSF040 02002	2	4	40	4	15°	2	0,04	3	0,3	0,02	2	2	0,419
ALSF040 02502	2,5	4	40	5	15°	2	0,042	3,75	0,375	0,022	2,5	2,5	0,524
ALSF050 03002	3	4	50	6	15°	2	0,045	4,5	0,45	0,025	3	3	0,628
ALSF050 03502	3,5	4	50	7	15°	2	0,048	5,25	0,525	0,025	3,5	3,5	0,733
ALSF060 04002	4	4	60	8	-	2	0,05	6	0,6	0,03	4	4	0,838
ALSF060 04502	4,5	5	60	9	15°	2	0,052	6,75	0,675	0,035	4,5	4,5	0,942
ALSF060 05002	5	5	60	10	-	2	0,055	7,5	0,75	0,04	5	5	-
ALSF060 05502	5,5	6	60	11	15°	2	0,058	8,25	0,825	0,045	5,5	5,5	-
ALSF070 06002	6	6	70	12	-	2	0,06	9	0,9	0,055	6	6	-
ALSF070 06502	6,5	8	70	13	15°	2	0,065	9,75	0,975	0,06	6,5	6,5	-
ALSF070 07002	7	8	70	14	15°	2	0,07	10,5	1,05	0,065	7	7	-
ALSF070 07502	7,5	8	70	15	15°	2	0,075	11,25	1,125	0,068	7,5	7,5	-
ALSF070 08002	8	8	70	16	-	2	0,08	12	1,2	0,07	8	8	-
ALSF070 08502	8,5	10	70	17	15°	2	0,085	12,75	1,275	0,072	8,5	8,5	-
ALSF070 09002	9	10	70	18	15°	2	0,09	13,5	1,35	0,075	9	9	-
ALSF070 09502	9,5	10	70	19	15°	2	0,095	14,25	1,425	0,078	9,5	9,5	-
ALSF070 10002	10	10	70	20	-	2	0,1	15	1,5	0,08	10	10	-
ALSF070 11002	11	12	70	22	15°	2	0,11	16,5	1,65	0,09	11	11	-
ALSF090 12002	12	12	90	24	-	2	0,12	18	1,8	0,1	12	12	-
ALSF090 14002	14	14	90	28	-	2	0,14	21	2,1	0,12	14	14	-
ALSF090 16002	16	16	90	32	-	2	0,15	24	2,4	0,13	16	16	-
ALSF090 20002	20	20	90	40	-	2	0,18	30	3	0,14	20	20	-

Vc kor. berechnet für n=30.000 U/min  
Vc corr. calculated for n=30.000 rpm

### UMFANGFRÄSEN SIDE MILLING

Material	Al < 6% Si	Al < 12% Si	Kunststoff	Kupfer
VC (m/min)	450	380	500	157,5

### VOLLNUTFRÄSEN FULL SLOT MILLING

Material	Al < 6% Si	Al < 12% Si	Kunststoff
VC (m/min)	380	280	450

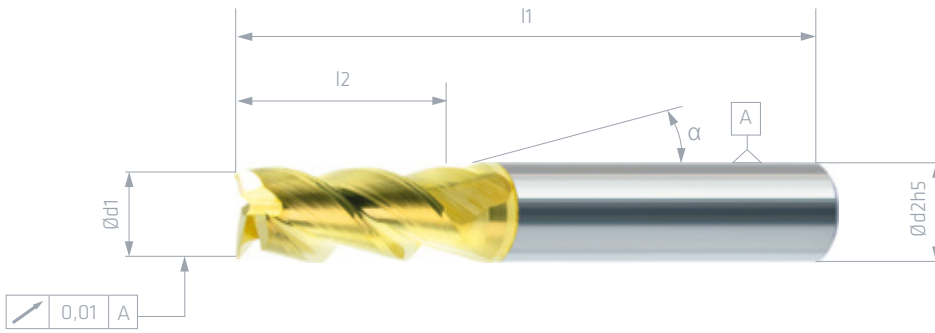
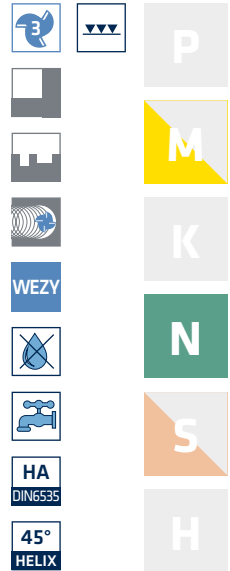


shop.wedco.at

# ALSF-Z3

PREMIUM

VHM Schaftfräser  
Solid Carbide End Mills



**TOLERANZEN TOLERANCES**

d1<d2	d1=d2≤Ø12	d1=d2>Ø12
+0,00/-0,01	-0,01/-0,02	-0,01/-0,025

**UMFANGFRÄSEN VOLLNUTFRÄSEN**  
SIDE MILLING FULL SLOT MILLING

Art. Nr.	Ød1	Ød2	l1	l2	α	Z	UMFANGFRÄSEN			VOLLNUTFRÄSEN			Vc korr.
							N fz mm	ap mm	ae mm	N fz mm	ap mm	ae mm	
ALSF040 02003	2	4	40	4	15°	3	0,04	3	0,3	0,02	2	2	0,419
ALSF040 02503	2,5	4	40	5	15°	3	0,042	3,75	0,375	0,022	2,5	2,5	0,524
ALSF050 03003	3	4	50	6	15°	3	0,045	4,5	0,45	0,025	3	3	0,628
ALSF050 03503	3,5	4	50	7	15°	3	0,048	5,25	0,525	0,025	3,5	3,5	0,733
ALSF060 04003	4	4	60	8	-	3	0,05	6	0,6	0,03	4	4	0,838
ALSF060 04503	4,5	5	60	9	15°	3	0,052	6,75	0,675	0,035	4,5	4,5	0,942
ALSF060 05003	5	5	60	10	-	3	0,055	7,5	0,75	0,04	5	5	-
ALSF060 05503	5,5	6	60	11	15°	3	0,058	8,25	0,825	0,045	5,5	5,5	-
ALSF070 06003	6	6	70	12	-	3	0,06	9	0,9	0,055	6	6	-
ALSF070 06503	6,5	8	70	13	15°	3	0,065	9,75	0,975	0,06	6,5	6,5	-
ALSF070 07003	7	8	70	14	15°	3	0,07	10,5	1,05	0,065	7	7	-
ALSF070 07503	7,5	8	70	15	15°	3	0,075	11,25	1,125	0,068	7,5	7,5	-
ALSF070 08003	8	8	70	16	-	3	0,08	12	1,2	0,07	8	8	-
ALSF070 08503	8,5	10	70	17	15°	3	0,085	12,75	1,275	0,072	8,5	8,5	-
ALSF070 09003	9	10	70	18	15°	3	0,09	13,5	1,35	0,075	9	9	-
ALSF070 09503	9,5	10	70	19	15°	3	0,095	14,25	1,425	0,078	9,5	9,5	-
ALSF070 10003	10	10	70	20	-	3	0,1	15	1,5	0,08	10	10	-
ALSF070 11003	11	12	70	22	15°	3	0,11	16,5	1,65	0,09	11	11	-
ALSF090 12003	12	12	90	24	-	3	0,12	18	1,8	0,1	12	12	-
ALSF090 14003	14	14	90	28	-	3	0,14	21	2,1	0,12	14	14	-
ALSF090 16003	16	16	90	32	-	3	0,15	24	2,4	0,13	16	16	-
ALSF090 20003	20	20	90	40	-	3	0,18	30	3	0,14	20	20	-

Vc korr. berechnet für n=30.000 U/min  
Vc corr. calculated for n=30.000 rpm

SCHAFTFRÄSER  
END MILLS

**UMFANGFRÄSEN SIDE MILLING**

Material	Al < 6% Si	Al < 12% Si	Kunststoff	Kupfer
VC (m/min)	450	380	500	157,5

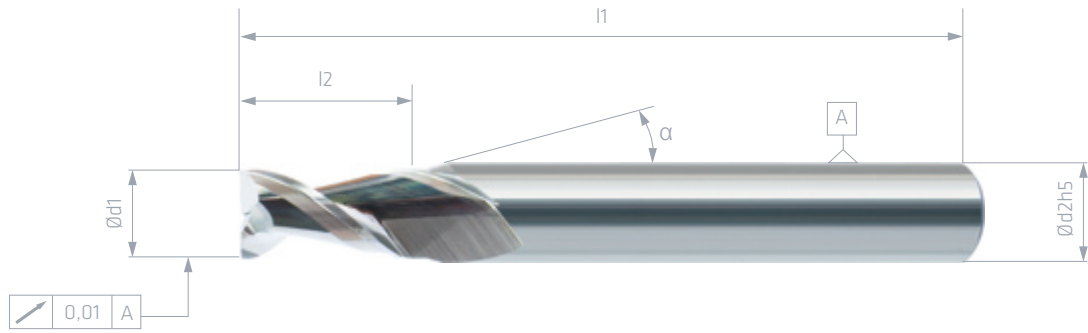
**VOLLNUTFRÄSEN FULL SLOT MILLING**

Material	Al < 6% Si	Al < 12% Si	Kunststoff
VC (m/min)	380	280	450





### VHM Schaftfräser Solid Carbide End Mills



#### TOLERANZEN TOLERANCES

d1 < d2	d1 = d2 ≤ Ø12	d1 = d2 > Ø12
+0,00/-0,015	-0,01/-0,03	-0,01/-0,035

#### UMFANGFRÄSEN VOLLNUTFRÄSEN

SIDE MILLING FULL SLOT MILLING

Art. Nr.	Ød1	Ød2	l1	l2	α	Z	SIDE MILLING			FULL SLOT MILLING			Vc korr.
							N fz mm	ap mm	ae mm	N fz mm	ap mm	ae mm	
BSAL040 02002-2D	2	4	40	4	15°	2	0,08	2,8	0,7	0,08	1	2	0,820
BSAL040 02002-3D	2	4	40	6	15°	2	0,07	5,4	0,7	0,07	1	2	0,82
BSAL040 02502-2D	2,5	4	40	5	15°	2	0,08	3,5	0,875	0,08	1,25	2,5	-
BSAL050 02502-3D	2,5	4	50	7,5	15°	2	0,07	6,7	0,875	0,07	1,25	2,5	-
BSAL050 03002-2D	3	4	50	6	15°	2	0,08	4,2	1,05	0,08	1,5	3	-
BSAL050 03002-3D	3	4	50	9	15°	2	0,07	8	1,05	0,07	1,5	3	-
BSAL060 04002-2D	4	4	60	8	-	2	0,09	5,6	1,4	0,08	2	4	-
BSAL060 04002-3D	4	4	60	12	-	2	0,08	10,8	1,4	0,07	2	4	-
BSAL060 05002-2D	5	5	60	10	-	2	0,09	7	1,75	0,08	2,5	5	-
BSAL060 05002-3D	5	5	60	15	-	2	0,08	13,5	1,75	0,07	2,5	5	-
BSAL070 06002-2D	6	6	70	12	-	2	0,1	8,4	2,1	0,09	3	6	-
BSAL070 06002-3D	6	6	70	18	-	2	0,09	16	2,1	0,08	3	6	-
BSAL070 07002-2D	7	8	70	14	15°	2	0,11	9,8	2,45	0,095	3,5	7	-
BSAL070 07002-3D	7	8	70	21	15°	2	0,1	18	2,45	0,085	3,5	7	-
BSAL070 08002-2D	8	8	70	16	-	2	0,13	11,2	2,8	0,1	4	8	-
BSAL070 08002-3D	8	8	70	24	-	2	0,12	21	2,8	0,09	4	8	-
BSAL070 10002-2D	10	10	70	20	-	2	0,15	14	3,5	0,11	5	10	-
BSAL080 10002-3D	10	10	80	30	-	2	0,135	27	3,5	0,1	5	10	-
BSAL090 12002-2D	12	12	90	24	-	2	0,17	16,8	4,2	0,12	6	12	-

Vc korr. berechnet für n=30.000 U/min  
Vc corr. calculated for n=30.000 rpm

#### UMFANGFRÄSEN SIDE MILLING

Material	Al < 6% Si	Al < 12% Si	Kunststoff
VC (m/min)	230	190	250

#### VOLLNUTFRÄSEN FULL SLOT MILLING

Material	Al < 6% Si	Al < 12% Si	Kunststoff
VC (m/min)	190	140	220

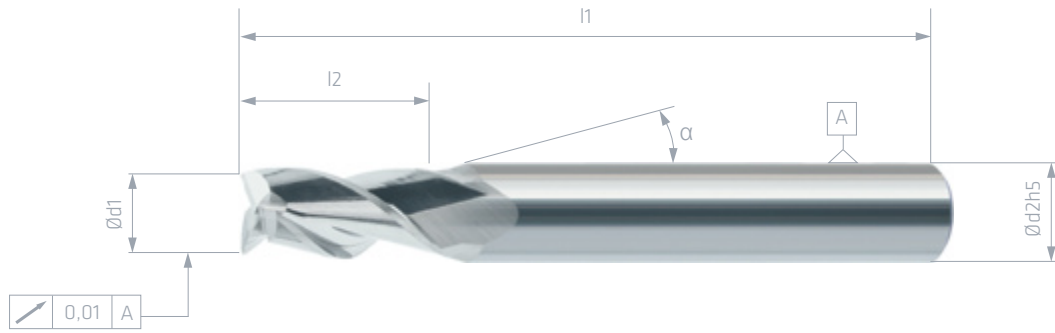


**UMFANGFRÄSEN VOLLNUTFRÄSEN**  
*SIDE MILLING FULL SLOT MILLING*

Art. Nr.	Ød1	Ød2	l1	l2	α	Z	SIDE MILLING			FULL SLOT MILLING			Vc korr.
							N fz mm	ap mm	ae mm	N fz mm	ap mm	ae mm	
<b>BSAL090 12002-3D</b>	12	12	90	36	-	2	0,155	32	4,2	0,11	6	12	-
<b>BSAL090 16002-2D</b>	16	16	90	32	-	2	0,22	22,4	5,6	0,14	8	16	-
<b>BSAL110 16002-3D</b>	16	16	110	48	-	2	0,2	43	5,6	0,12	8	16	-
<b>BSAL108 20002-2D</b>	20	20	108	40	-	2	0,25	28	7	0,15	10	20	-
<b>BSAL125 20002-3D</b>	20	20	125	60	-	2	0,22	54	7	0,13	10	20	-



## VHM Schaftfräser Solid Carbide End Mills



### TOLERANZEN TOLERANCES

d1 < d2	d1 = d2 ≤ Ø12	d1 = d2 > Ø12
+0,00/-0,015	-0,01/-0,03	-0,01/-0,035

### UMFANGFRÄSEN VOLLNUTFRÄSEN

SIDE MILLING FULL SLOT MILLING

Art. Nr.	Ød1	Ød2	l1	l2	α	Z	SIDE MILLING			FULL SLOT MILLING			Vc korr.
							N fz mm	ap mm	ae mm	N fz mm	ap mm	ae mm	
BSAL040 02003-2D	2	4	40	4	15°	3	0,08	2,8	0,6	0,06	1	2	0,820
BSAL040 02003-3D	2	4	40	6	15°	3	0,08	5,4	0,6	0,06	1	2	0,82
BSAL040 02503-2D	2,5	4	40	5	15°	3	0,08	3,5	0,75	0,065	1,25	2,5	-
BSAL050 02503-3D	2,5	4	50	7,5	15°	3	0,07	6,7	0,75	0,06	1,25	2,5	-
BSAL050 03003-2D	3	4	50	6	15°	3	0,08	4,2	0,9	0,07	1,5	3	-
BSAL050 03003-3D	3	4	50	9	15°	3	0,07	8	0,9	0,06	1,5	3	-
BSAL060 04003-2D	4	4	60	8	-	3	0,09	5,6	1,2	0,08	2	4	-
BSAL060 04003-3D	4	4	60	12	-	3	0,08	10,8	1,2	0,07	2	4	-
BSAL060 05003-2D	5	5	60	10	-	3	0,09	7	1,5	0,085	2,5	5	-
BSAL060 05003-3D	5	5	60	15	-	3	0,08	13,5	1,5	0,075	2,5	5	-
BSAL070 06003-2D	6	6	70	12	-	3	0,1	8,4	1,8	0,09	3	6	-
BSAL070 06003-3D	6	6	70	18	-	3	0,09	16	1,8	0,08	3	6	-
BSAL070 07003-2D	7	8	70	14	15°	3	0,11	9,8	2,1	0,095	3,5	7	-
BSAL070 07003-3D	7	8	70	21	15°	3	0,1	18	2,1	0,085	3,5	7	-
BSAL070 08003-2D	8	8	70	16	-	3	0,13	11,2	2,4	0,1	4	8	-
BSAL070 08003-3D	8	8	70	24	-	3	0,12	21	2,4	0,09	4	8	-
BSAL070 10003-2D	10	10	70	20	-	3	0,15	14	3	0,11	5	10	-
BSAL080 10003-3D	10	10	80	30	-	3	0,135	27	3	0,1	5	10	-
BSAL090 12003-2D	12	12	90	24	-	3	0,17	16,8	3,6	0,12	6	12	-

Vc korr. berechnet für n=30.000 U/min  
Vc corr. calculated for n=30.000 rpm

### UMFANGFRÄSEN SIDE MILLING

Material	Al < 6% Si	Al < 12% Si	Kunststoff
VC (m/min)	230	190	250

### VOLLNUTFRÄSEN FULL SLOT MILLING

Material	Al < 6% Si	Al < 12% Si	Kunststoff
VC (m/min)	190	140	220

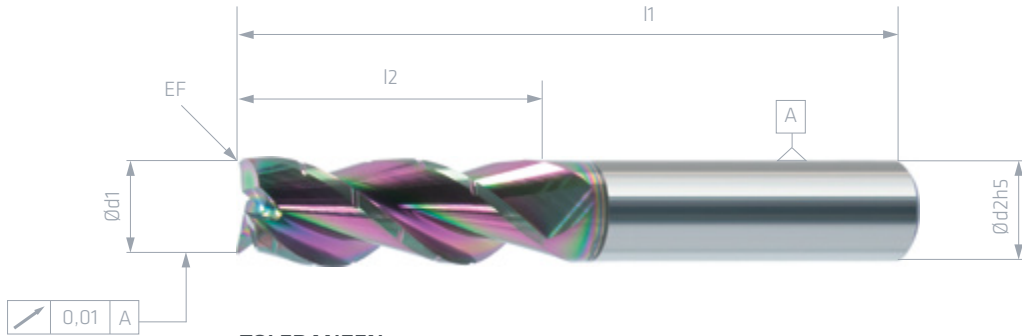


**UMFANGFRÄSEN VOLLNUTFRÄSEN**  
*SIDE MILLING FULL SLOT MILLING*

Art. Nr.	Ød1	Ød2	l1	l2	α	Z	SIDE MILLING			FULL SLOT MILLING			Vc korr.
							N fz mm	ap mm	ae mm	N fz mm	ap mm	ae mm	
<b>BSAL090 12003-3D</b>	12	12	90	36	-	3	0,155	32	3,6	0,11	6	12	-
<b>BSAL090 16003-2D</b>	16	16	90	32	-	3	0,22	22,4	4,8	0,14	8	16	-
<b>BSAL110 16003-3D</b>	16	16	110	48	-	3	0,2	43	4,8	0,13	8	16	-
<b>BSAL108 20003-2D</b>	20	20	108	40	-	3	0,25	28	6	0,15	10	20	-
<b>BSAL125 20003-3D</b>	20	20	125	60	-	3	0,22	54	6	0,14	10	20	-



## VHM Schaftfräser Solid Carbide End Mills



### TOLERANZEN TOLERANCES

d1 < d2	d1 = d2 ≤ Ø12	d1 = d2 > Ø12
+0,00 / -0,01	-0,01 / -0,02	-0,01 / -0,025

- P
- M
- K
- N
- S
- H

### UMFANGFRÄSEN VOLLNUTFRÄSEN SIDE MILLING FULL SLOT MILLING

Art. Nr.	Ød1	Ød2	l1	l2	EF	Z	SIDE MILLING			FULL SLOT MILLING		
							N fz mm	ap mm	ae mm	N fz mm	ap mm	ae mm
ALSP060 06003	6	6	60	15	0,15x45°	3	0,12	12	1,2	0,072	9	6
ALSP070 08003	8	8	70	20	0,2x45°	3	0,16	16	1,6	0,096	12	8
ALSP080 10003	10	10	80	25	0,2x45°	3	0,2	20	2	0,12	15	10
ALSP083 12003	12	12	83	30	0,25x45°	3	0,24	24	2,4	0,144	18	12
ALSP090 16003	16	16	90	40	0,25x45°	3	0,32	32	3,2	0,192	24	16
ALSP108 20003	20	20	108	50	0,3x45°	3	0,4	40	4	0,24	30	20

### UMFANGFRÄSEN SIDE MILLING

Material	Al < 6% Si	Al < 12% Si	Kunststoff	Kupfer
VC (m/min)	550	450	600	192,5

### VOLLNUTFRÄSEN FULL SLOT MILLING

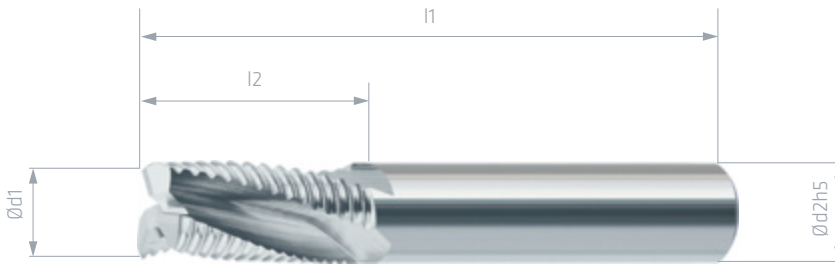
Material	Al < 6% Si	Al < 12% Si	Kunststoff
VC (m/min)	380	280	380





shop.wedco.at

### VHM Schruppfräser Solid Carbide Roughing Mills



#### TOLERANZEN TOLERANCES

d1=d2≤Ø12	d1=d2>Ø12
-0,01/-0,03	-0,01/-0,035



#### UMFANGFRÄSEN VOLLNUTFRÄSEN SIDE MILLING FULL SLOT MILLING

Art. Nr.	Ød1	Ød2	l1	l2	Z	N			N		
						fz mm	ap mm	ae mm	fz mm	ap mm	ae mm
BSALS057 06003	6	6	57	13	3	0,06	7,8	3	0,055	3	6
BSALS063 08003	8	8	63	16	3	0,08	10,4	4	0,07	4	8
BSALS072 10003	10	10	72	22	3	0,09	13	5	0,08	5	10
BSALS083 12003	12	12	83	26	3	0,11	15,6	6	0,1	6	12
BSALS083 14003	14	14	83	26	3	0,12	18,2	7	0,11	7	14
BSALS092 16003	16	16	92	32	3	0,14	20,8	8	0,13	8	16
BSALS092 18003	18	18	92	32	3	0,155	23,4	9	0,14	9	18
BSALS104 20003	20	20	104	38	3	0,17	26	10	0,15	10	20
BSALS121 25003	25	25	121	45	3	0,21	32,5	12,5	0,19	12,5	25

SCHAFTFRÄSER  
END MILLS

#### UMFANGFRÄSEN SIDE MILLING

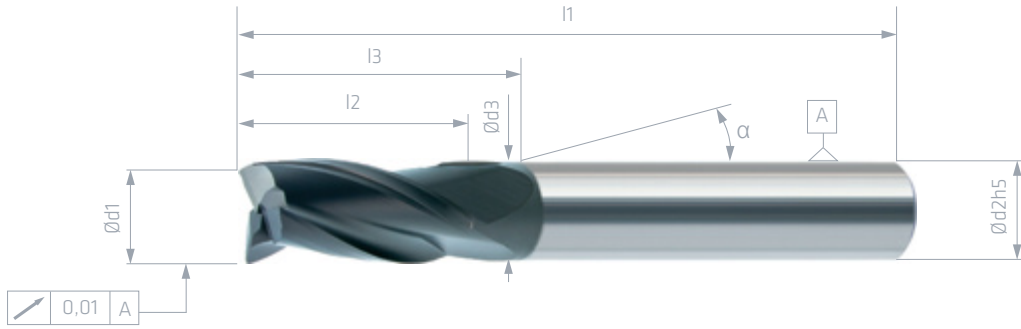
Material	Al < 6% Si	Al < 12% Si	Kunststoff
VC (m/min)	240	150	300

#### VOLLNUTFRÄSEN FULL SLOT MILLING

Material	Al < 6% Si	Al < 12% Si	Kunststoff
VC (m/min)	190	120	220



VHM Schaftfräser  
Solid Carbide End Mills



TOLERANZEN TOLERANCES

d1<d2	d1=d2≤Ø12	d3
+0,00/-0,01	-0,01/-0,02	+0,00/-0,05

- P
- M
- K
- N
- S
- H
- 

SCHAFTFRÄSER  
END MILLS

UMFANGFRÄSEN MATERIAL VOLLNUTFRÄSEN MATERIAL  
SIDE MILLING Vc(m/min) FULL SLOT MILLING Vc(m/min)

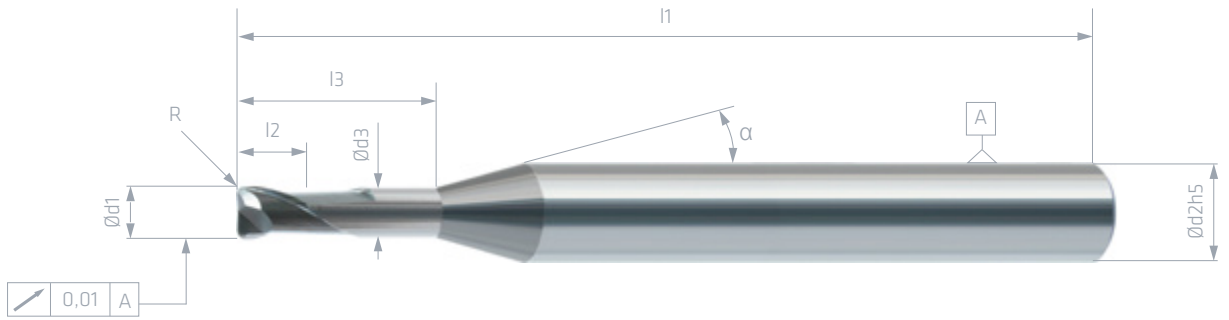
Art. Nr.	Ød1	Ød2	Ød3	l1	l2	l3	α	Z	UMFANGFRÄSEN			VOLLNUTFRÄSEN				
									N fz mm	ap mm	ae mm	Graphit [4-10µ]	N fz mm	ap mm	ae mm	Graphit [4-10µ]
DFSK060 01003	1	6	-	60	2	-	15°	3	0,028	1,8	0,25	90	0,018	0,3	1	85,5
DFSK060 01003-10	1	6	0,95	60	2	10	15°	3	0,028	1,8	0,25	90	0,018	0,3	1	85,5
DFSK060 01003-15	1	6	0,95	60	2	15	15°	3	0,028	1,8	0,25	90	0,018	0,3	1	85,5
DFSK060 01003-25	1	6	0,95	60	2	25	15°	3	0,028	1,8	0,25	90	0,018	0,3	1	85,5
DFSK060 01503	1,5	6	-	60	3	-	15°	3	0,032	2,7	0,375	120	0,022	0,45	1,5	114
DFSK060 01503-10	1,5	6	1,4	60	3	10	15°	3	0,032	2,7	0,375	120	0,022	0,45	1,5	114
DFSK060 01503-15	1,5	6	1,4	60	3	15	15°	3	0,032	2,7	0,375	120	0,022	0,45	1,5	114
DFSK060 01503-25	1,5	6	1,4	60	3	25	15°	3	0,032	2,7	0,375	120	0,022	0,45	1,5	114
DFSK060 02003	2	6	-	60	4	-	15°	3	0,035	3,6	0,5	180	0,025	0,6	2	171
DFSK060 02003-10	2	6	1,9	60	4	10	15°	3	0,035	3,6	0,5	180	0,025	0,6	2	171
DFSK060 02003-15	2	6	1,9	60	4	15	15°	3	0,035	3,6	0,5	180	0,025	0,6	2	171
DFSK060 02003-25	2	6	1,9	60	4	25	15°	3	0,035	3,6	0,5	180	0,025	0,6	2	171
DFSK060 03003	3	6	-	60	6	-	15°	3	0,04	5,4	0,75	270	0,03	0,9	3	256,5
DFSK060 03003-10	3	6	2,9	60	6	10	15°	3	0,04	5,4	0,75	270	0,03	0,9	3	256,5
DFSK060 03003-15	3	6	2,9	60	6	15	15°	3	0,04	5,4	0,75	270	0,03	0,9	3	256,5
DFSK060 03003-25	3	6	2,9	60	6	25	15°	3	0,04	5,4	0,75	270	0,03	0,9	3	256,5
DFSK060 04003	4	6	-	60	8	-	15°	3	0,045	7,2	1	340	0,035	1,2	4	323
DFSK060 04003-10	4	6	3,9	60	8	10	15°	3	0,045	7,2	1	340	0,035	1,2	4	323
DFSK060 04003-15	4	6	3,9	60	8	15	15°	3	0,045	7,2	1	340	0,035	1,2	4	323
DFSK060 04003-25	4	6	3,9	60	8	25	15°	3	0,045	7,2	1	340	0,035	1,2	4	323
DFSK070 05003	5	6	-	70	10	-	15°	3	0,055	9	1,25	380	0,045	1,5	5	361
DFSK070 05003-20	5	6	4,9	70	10	20	15°	3	0,055	9	1,25	380	0,045	1,5	5	361
DFSK070 05003-30	5	6	4,9	70	10	30	15°	3	0,055	9	1,25	380	0,045	1,5	5	361
DFSK070 05003-35	5	6	4,9	70	10	35	15°	3	0,055	9	1,25	380	0,045	1,5	5	361
DFSK070 06003	6	6	-	70	12	-	-	3	0,06	10,8	1,5	420	0,055	1,8	6	399
DFSK070 06003-20	6	6	5,8	70	12	20	-	3	0,06	10,8	1,5	420	0,055	1,8	6	399
DFSK070 06003-25	6	6	5,8	70	12	25	-	3	0,06	10,8	1,5	420	0,055	1,8	6	399
DFSK070 06003-35	6	6	5,8	70	12	35	-	3	0,06	10,8	1,5	420	0,055	1,8	6	399
DFSK080 08003	8	8	-	80	16	-	-	3	0,095	14,4	2	450	0,075	2,4	8	427,5

**UMFANGFRÄSEN** **MATERIAL** **VOLLNUTFRÄSEN** **MATERIAL**  
*SIDE MILLING* *Vc(m/min)* *FULL SLOT MILLING* *Vc(m/min)*

Art. Nr.	Ød1	Ød2	Ød3	l1	l2	l3	α	Z	SIDE MILLING			FULL SLOT MILLING				
									N fz mm	ap mm	ae mm	Graphit [4-10µ]	N fz mm	ap mm	ae mm	Graphit [4-10µ]
<b>DFSK080 08003-25</b>	8	8	7,8	80	16	25	-	3	0,095	14,4	2	450	0,075	2,4	8	427,5
<b>DFSK080 08003-35</b>	8	8	7,8	80	16	35	-	3	0,095	14,4	2	450	0,075	2,4	8	427,5
<b>DFSK080 08003-45</b>	8	8	7,8	80	16	45	-	3	0,095	14,4	2	450	0,075	2,4	8	427,5
<b>DFSK080 10003</b>	10	10	-	80	20	-	-	3	0,12	18	2,5	450	0,09	3	10	427,5
<b>DFSK080 10003-35</b>	10	10	9,8	80	20	35	-	3	0,12	18	2,5	450	0,09	3	10	427,5
<b>DFSK080 10003-40</b>	10	10	9,8	80	20	40	-	3	0,12	18	2,5	450	0,09	3	10	427,5
<b>DFSK080 10003-45</b>	10	10	9,8	80	20	45	-	3	0,12	18	2,5	450	0,09	3	10	427,5
<b>DFSK090 12003</b>	12	12	-	90	24	-	-	3	0,14	21,6	3	480	0,11	3,6	12	456
<b>DFSK090 12003-35</b>	12	12	11,7	90	24	35	-	3	0,14	21,6	3	480	0,11	3,6	12	456
<b>DFSK090 12003-40</b>	12	12	11,7	90	24	40	-	3	0,14	21,6	3	480	0,11	3,6	12	456
<b>DFSK090 12003-45</b>	12	12	11,7	90	24	45	-	3	0,14	21,6	3	480	0,11	3,6	12	456



## VHM Eckenradiusfräser Solid Carbide Corner Radius End Mills



### TOLERANZEN TOLERANCES

d1<d2	d1=d2≤Ø12	d3	R≤1
+0,00/-0,01	-0,01/-0,02	+0,00/-0,05	±0,005



### UMFANGFRÄSEN VOLLNUTFRÄSEN SIDE MILLING FULL SLOT MILLING

Art. Nr.	Ød1	Ød2	Ød3	l1	l2	l3	R	α	Z	UMFANGFRÄSEN			VOLLNUTFRÄSEN			Vc korr.
										H fz mm	ap mm	ae mm	H fz mm	ap mm	ae mm	
SRFL053 00205-007	0,2	4	0,2	53	0,7	0,7	0,05	15°	2	0,008	0,1	0,01	0,004	0,02	0,2	0,145
SRFL053 00205-010	0,2	4	0,18	53	0,7	1	0,05	15°	2	0,008	0,1	0,01	0,004	0,02	0,2	0,145
SRFL053 00205-015	0,2	4	0,18	53	0,7	1,5	0,05	15°	2	0,008	0,1	0,01	0,004	0,02	0,2	0,145
SRFL053 00205-020	0,2	4	0,18	53	0,7	2	0,05	15°	2	0,008	0,1	0,01	0,004	0,02	0,2	0,145
SRFL053 00305-010	0,3	4	0,27	53	0,7	1	0,05	15°	2	0,008	0,15	0,015	0,005	0,03	0,3	0,217
SRFL053 00305-020	0,3	4	0,27	53	0,7	2	0,05	15°	2	0,008	0,15	0,015	0,005	0,03	0,3	0,217
SRFL053 00305-030	0,3	4	0,27	53	0,7	3	0,05	15°	2	0,008	0,15	0,015	0,005	0,03	0,3	0,217
SRFL053 00305-040	0,3	4	0,27	53	0,7	4	0,05	15°	2	0,008	0,15	0,015	0,005	0,03	0,3	0,217
SRFL053 00305-050	0,3	4	0,27	53	0,7	5	0,05	15°	2	0,008	0,15	0,015	0,005	0,03	0,3	0,217
SRFL053 00405-012	0,4	4	0,35	53	0,7	1,2	0,05	15°	2	0,008	0,2	0,02	0,005	0,04	0,4	0,290
SRFL053 00405-020	0,4	4	0,35	53	0,7	2	0,05	15°	2	0,008	0,2	0,02	0,005	0,04	0,4	0,290
SRFL053 00405-030	0,4	4	0,35	53	0,7	3	0,05	15°	2	0,008	0,2	0,02	0,005	0,04	0,4	0,290
SRFL053 00405-040	0,4	4	0,35	53	0,7	4	0,05	15°	2	0,008	0,2	0,02	0,005	0,04	0,4	0,290
SRFL053 00405-050	0,4	4	0,35	53	0,7	5	0,05	15°	2	0,008	0,2	0,02	0,005	0,04	0,4	0,290
SRFL053 00405-060	0,4	4	0,35	53	0,7	6	0,05	15°	2	0,008	0,2	0,02	0,005	0,04	0,4	0,290
SRFL053 00405-070	0,4	4	0,35	53	0,7	7	0,05	15°	2	0,008	0,2	0,02	0,005	0,04	0,4	0,290
SRFL053 00505-025	0,5	4	0,45	53	0,7	2,5	0,05	15°	2	0,01	0,25	0,025	0,006	0,05	0,5	0,362
SRFL053 00505-035	0,5	4	0,45	53	0,7	3,5	0,05	15°	2	0,01	0,25	0,025	0,006	0,05	0,5	0,362
SRFL053 00505-045	0,5	4	0,45	53	0,7	4,5	0,05	15°	2	0,01	0,25	0,025	0,006	0,05	0,5	0,362
SRFL053 00505-065	0,5	4	0,45	53	0,7	6,5	0,05	15°	2	0,01	0,25	0,025	0,006	0,05	0,5	0,362
SRFL053 00505-085	0,5	4	0,45	53	0,7	8,5	0,05	15°	2	0,01	0,25	0,025	0,006	0,05	0,5	0,362
SRFL053 00505-100	0,5	4	0,45	53	0,7	10	0,05	15°	2	0,01	0,25	0,025	0,006	0,05	0,5	0,362
SRFL053 00605-015	0,6	4	0,55	53	0,7	1,5	0,05	15°	2	0,01	0,3	0,03	0,008	0,06	0,6	0,435
SRFL053 00605-030	0,6	4	0,55	53	0,7	3	0,05	15°	2	0,01	0,3	0,03	0,008	0,06	0,6	0,435
SRFL053 00605-050	0,6	4	0,55	53	0,7	5	0,05	15°	2	0,01	0,3	0,03	0,008	0,06	0,6	0,435
SRFL053 00605-060	0,6	4	0,55	53	0,7	6	0,05	15°	2	0,01	0,3	0,03	0,008	0,06	0,6	0,435
SRFL053 00605-080	0,6	4	0,55	53	0,7	8	0,05	15°	2	0,01	0,3	0,03	0,008	0,06	0,6	0,435
SRFL053 00605-090	0,6	4	0,55	53	0,7	9	0,05	15°	2	0,01	0,3	0,03	0,008	0,06	0,6	0,435
SRFL053 00605-100	0,6	4	0,55	53	0,7	10	0,05	15°	2	0,01	0,3	0,03	0,008	0,06	0,6	0,435

Vc korr. berechnet für n=30.000 U/min  
Vc corr. calculated for n=30.000 rpm

ECKENRADIUSFRÄSER  
CORNER RADIUS END MILL

**UMFANGFRÄSEN VOLLNUTFRÄSEN**  
*SIDE MILLING FULL SLOT MILLING*

Art. Nr.	Ød1	Ød2	Ød3	l1	l2	l3	R	α	Z	SIDE MILLING			FULL SLOT MILLING			Vc korr.
										H fz mm	ap mm	ae mm	H fz mm	ap mm	ae mm	
SRFL053 00808-050	0,8	4	0,75	53	1	5	0,08	15°	2	0,015	0,4	0,04	0,012	0,08	0,8	0,580
SRFL053 00808-080	0,8	4	0,75	53	1	8	0,08	15°	2	0,015	0,4	0,04	0,012	0,08	0,8	0,580
SRFL053 00808-100	0,8	4	0,75	53	1	10	0,08	15°	2	0,015	0,4	0,04	0,012	0,08	0,8	0,580
SRFL053 00808-120	0,8	4	0,75	53	1	12	0,08	15°	2	0,015	0,4	0,04	0,012	0,08	0,8	0,580
SRFL053 00808-140	0,8	4	0,75	53	1	14	0,08	15°	2	0,015	0,4	0,04	0,012	0,08	0,8	0,580
SRFL053 00808-160	0,8	4	0,75	53	1	16	0,08	15°	2	0,015	0,4	0,04	0,012	0,08	0,8	0,580
SRFL053 01010-040	1	4	0,95	53	1,5	4	0,1	15°	2	0,015	0,5	0,05	0,015	0,1	1	0,725
SRFL053 01010-060	1	4	0,95	53	1,5	6	0,1	15°	2	0,015	0,5	0,05	0,015	0,1	1	0,725
SRFL053 01010-080	1	4	0,95	53	1,5	8	0,1	15°	2	0,015	0,5	0,05	0,015	0,1	1	0,725
SRFL053 01010-120	1	4	0,95	53	1,5	12	0,1	15°	2	0,015	0,5	0,05	0,015	0,1	1	0,725
SRFL053 01010-160	1	4	0,95	53	1,5	16	0,1	15°	2	0,015	0,5	0,05	0,015	0,1	1	0,725
SRFL053 01010-200	1	4	0,95	53	1,5	20	0,1	15°	2	0,015	0,5	0,05	0,015	0,1	1	0,725
SRFL053 01010-250	1	4	0,95	53	1,5	25	0,1	15°	2	0,015	0,5	0,05	0,015	0,1	1	0,725
SRFL053 01020-060	1	4	0,95	53	1,5	6	0,2	15°	2	0,015	0,5	0,05	0,015	0,1	1	0,725
SRFL053 01020-120	1	4	0,95	53	1,5	12	0,2	15°	2	0,015	0,5	0,05	0,015	0,1	1	0,725
SRFL053 01020-200	1	4	0,95	53	1,5	20	0,2	15°	2	0,015	0,5	0,05	0,015	0,1	1	0,725
SRFL053 01210-030	1,2	4	1,15	53	1,5	3	0,1	15°	2	0,02	0,6	0,06	0,02	0,12	1,2	0,870
SRFL053 01210-050	1,2	4	1,15	53	1,5	5	0,1	15°	2	0,02	0,6	0,06	0,02	0,12	1,2	0,870
SRFL053 01210-080	1,2	4	1,15	53	1,5	8	0,1	15°	2	0,02	0,6	0,06	0,02	0,12	1,2	0,870
SRFL053 01210-110	1,2	4	1,15	53	1,5	11	0,1	15°	2	0,02	0,6	0,06	0,02	0,12	1,2	0,870
SRFL053 01210-130	1,2	4	1,15	53	1,5	13	0,1	15°	2	0,02	0,6	0,06	0,02	0,12	1,2	0,870
SRFL053 01210-160	1,2	4	1,15	53	1,5	16	0,1	15°	2	0,02	0,6	0,06	0,02	0,12	1,2	0,870
SRFL053 01210-180	1,2	4	1,15	53	1,5	18	0,1	15°	2	0,02	0,6	0,06	0,02	0,12	1,2	0,870
SRFL053 01410-035	1,4	4	1,35	53	1,5	3,5	0,1	15°	2	0,02	0,7	0,07	0,02	0,14	1,4	-
SRFL053 01410-060	1,4	4	1,35	53	1,5	0,6	0,1	15°	2	0,02	0,7	0,07	0,02	0,14	1,4	-
SRFL053 01410-100	1,4	4	1,35	53	1,5	10	0,1	15°	2	0,02	0,7	0,07	0,02	0,14	1,4	-
SRFL053 01410-120	1,4	4	1,35	53	1,5	12	0,1	15°	2	0,02	0,7	0,07	0,02	0,14	1,4	-
SRFL053 01410-150	1,4	4	1,35	53	1,5	15	0,1	15°	2	0,02	0,7	0,07	0,02	0,14	1,4	-
SRFL053 01410-180	1,4	4	1,35	53	1,5	18	0,1	15°	2	0,02	0,7	0,07	0,02	0,14	1,4	-
SRFL062 01515-060	1,5	4	1,45	62	1,5	6	0,15	15°	2	0,02	0,75	0,075	0,02	0,15	1,5	-
SRFL062 01515-080	1,5	4	1,45	62	1,5	8	0,15	15°	2	0,02	0,75	0,075	0,02	0,15	1,5	-
SRFL062 01515-100	1,5	4	1,45	62	1,5	10	0,15	15°	2	0,02	0,75	0,075	0,02	0,15	1,5	-
SRFL062 01515-120	1,5	4	1,45	62	1,5	12	0,15	15°	2	0,02	0,75	0,075	0,02	0,15	1,5	-
SRFL062 01515-150	1,5	4	1,45	62	1,5	15	0,15	15°	2	0,02	0,75	0,075	0,02	0,15	1,5	-
SRFL062 01515-200	1,5	4	1,45	62	1,5	20	0,15	15°	2	0,02	0,75	0,075	0,02	0,15	1,5	-
SRFL062 01515-250	1,5	4	1,45	62	1,5	25	0,15	15°	2	0,02	0,75	0,075	0,02	0,15	1,5	-
SRFL062 01530-060	1,5	4	1,45	62	1,5	6	0,3	15°	2	0,02	0,75	0,075	0,02	0,15	1,5	-
SRFL062 01530-100	1,5	4	1,45	62	1,5	10	0,3	15°	2	0,02	0,75	0,075	0,02	0,15	1,5	-
SRFL062 01530-150	1,5	4	1,45	62	1,5	15	0,3	15°	2	0,02	0,75	0,075	0,02	0,15	1,5	-
SRFL062 01620-050	1,6	4	1,54	62	1,5	5	0,2	15°	2	0,02	0,8	0,08	0,02	0,16	1,6	-
SRFL062 01620-080	1,6	4	1,54	62	1,5	8	0,2	15°	2	0,02	0,8	0,08	0,02	0,16	1,6	-
SRFL062 01620-120	1,6	4	1,54	62	1,5	12	0,2	15°	2	0,02	0,8	0,08	0,02	0,16	1,6	-
SRFL062 01620-160	1,6	4	1,54	62	1,5	16	0,2	15°	2	0,02	0,8	0,08	0,02	0,16	1,6	-
SRFL062 01620-200	1,6	4	1,54	62	1,5	20	0,2	15°	2	0,02	0,8	0,08	0,02	0,16	1,6	-

ECKENRADIUSFRÄSER  
 CORNER RADIUS END MILL





UMFANGFRÄSEN VOLLNUTFRÄSEN

SIDE MILLING FULL SLOT MILLING

Art. Nr.	Ød1	Ød2	Ød3	l1	l2	l3	R	α	Z	SIDE MILLING			FULL SLOT MILLING			Vc kor.
										H fz mm	ap mm	ae mm	H fz mm	ap mm	ae mm	
SRFL062 01820-060	1,8	4	1,74	62	1,5	6	0,2	15°	2	0,03	0,9	0,09	0,03	0,18	1,8	-
SRFL062 01820-090	1,8	4	1,74	62	1,5	9	0,2	15°	2	0,03	0,9	0,09	0,03	0,18	1,8	-
SRFL062 01820-130	1,8	4	1,74	62	1,5	13	0,2	15°	2	0,03	0,9	0,09	0,03	0,18	1,8	-
SRFL062 01820-180	1,8	4	1,74	62	1,5	18	0,2	15°	2	0,03	0,9	0,09	0,03	0,18	1,8	-
SRFL062 01820-220	1,8	4	1,74	62	1,5	22	0,2	15°	2	0,03	0,9	0,09	0,03	0,18	1,8	-
SRFL062 02020-060	2	4	1,95	62	2,5	6	0,2	15°	2	0,035	1	0,1	0,035	0,2	2	-
SRFL062 02020-080	2	4	1,95	62	2,5	8	0,2	15°	2	0,035	1	0,1	0,035	0,2	2	-
SRFL062 02020-120	2	4	1,95	62	2,5	12	0,2	15°	2	0,035	1	0,1	0,035	0,2	2	-
SRFL062 02020-160	2	4	1,95	62	2,5	16	0,2	15°	2	0,035	1	0,1	0,035	0,2	2	-
SRFL062 02020-200	2	4	1,95	62	2,5	20	0,2	15°	2	0,035	1	0,1	0,035	0,2	2	-
SRFL062 02020-250	2	4	1,95	62	2,5	25	0,2	15°	2	0,035	1	0,1	0,035	0,2	2	-
SRFL062 02050-060	2	4	1,95	62	2,5	6	0,5	15°	2	0,035	1	0,1	0,035	0,2	2	-
SRFL062 02050-120	2	4	1,95	62	2,5	12	0,5	15°	2	0,035	1	0,1	0,035	0,2	2	-
SRFL062 02050-200	2	4	1,95	62	2,5	20	0,5	15°	2	0,035	1	0,1	0,035	0,2	2	-
SRFL062 02525-080	2,5	4	2,45	62	2,5	8	0,25	15°	2	0,04	1,25	0,125	0,04	0,25	2,5	-
SRFL062 02525-120	2,5	4	2,45	62	2,5	12	0,25	15°	2	0,04	1,25	0,125	0,04	0,25	2,5	-
SRFL062 02525-160	2,5	4	2,45	62	2,5	16	0,25	15°	2	0,04	1,25	0,125	0,04	0,25	2,5	-
SRFL062 02525-200	2,5	4	2,45	62	2,5	20	0,25	15°	2	0,04	1,25	0,125	0,04	0,25	2,5	-
SRFL062 02525-220	2,5	4	2,45	62	2,5	22	0,25	15°	2	0,04	1,25	0,125	0,04	0,25	2,5	-
SRFL062 02525-250	2,5	4	2,45	62	2,5	25	0,25	15°	2	0,04	1,25	0,125	0,04	0,25	2,5	-
SRFL062 03030-060	3	6	2,9	62	3,5	6	0,3	15°	2	0,04	1,5	0,15	0,04	0,3	3	-
SRFL062 03030-080	3	6	2,9	62	3,5	8	0,3	15°	2	0,04	1,5	0,15	0,04	0,3	3	-
SRFL062 03030-120	3	6	2,9	62	3,5	12	0,3	15°	2	0,04	1,5	0,15	0,04	0,3	3	-
SRFL062 03030-160	3	6	2,9	62	3,5	16	0,3	15°	2	0,04	1,5	0,15	0,04	0,3	3	-
SRFL062 03030-200	3	6	2,9	62	3,5	20	0,3	15°	2	0,04	1,5	0,15	0,04	0,3	3	-
SRFL062 03030-250	3	6	2,9	62	3,5	25	0,3	15°	2	0,04	1,5	0,15	0,04	0,3	3	-
SRFL062 03050-060	3	6	2,9	62	3,5	6	0,5	15°	2	0,04	1,5	0,15	0,04	0,3	3	-
SRFL062 03050-120	3	6	2,9	62	3,5	12	0,5	15°	2	0,04	1,5	0,15	0,04	0,3	3	-
SRFL062 03050-200	3	6	2,9	62	3,5	20	0,5	15°	2	0,04	1,5	0,15	0,04	0,3	3	-
SRFL062 04040-100	4	6	3,9	62	4,5	10	0,4	15°	2	0,05	2	0,2	0,05	0,4	4	-
SRFL062 04040-150	4	6	3,9	62	4,5	15	0,4	15°	2	0,05	2	0,2	0,05	0,4	4	-
SRFL062 04040-200	4	6	3,9	62	4,5	20	0,4	15°	2	0,05	2	0,2	0,05	0,4	4	-
SRFL062 04040-250	4	6	3,9	62	4,5	25	0,4	15°	2	0,05	2	0,2	0,05	0,4	4	-
SRFL062 04040-300	4	6	3,9	62	4,5	30	0,4	15°	2	0,05	2	0,2	0,05	0,4	4	-
SRFL075 04040-350	4	6	3,9	75	4,5	35	0,4	15°	2	0,05	2	0,2	0,05	0,4	4	-
SRFL062 04050-100	4	6	3,9	62	4,5	10	0,5	15°	2	0,05	2	0,2	0,05	0,4	4	-
SRLF062 04050-200	4	6	3,9	62	4,5	20	0,5	15°	2	0,05	2	0,2	0,05	0,4	4	-
SRLF062 04050-300	4	6	3,9	62	4,5	30	0,5	15°	2	0,05	2	0,2	0,05	0,4	4	-
SRFL075 04040-350	4	6	3,9	75	4,5	35	0,4	15°	2	0,05	2	0,2	0,05	0,4	4	-
SRFL062 05050-100	5	6	4,9	62	5,5	10	0,5	15°	2	0,05	2,5	0,25	0,05	0,5	5	-
SRFL062 05050-150	5	6	4,9	62	5,5	15	0,5	15°	2	0,05	2,5	0,25	0,05	0,5	5	-
SRFL062 05050-200	5	6	4,9	62	5,5	20	0,5	15°	2	0,05	2,5	0,25	0,05	0,5	5	-
SRFL062 05050-250	5	6	4,9	62	5,5	25	0,5	15°	2	0,05	2,5	0,25	0,05	0,5	5	-
SRFL062 05050-300	5	6	4,9	62	5,5	30	0,5	15°	2	0,05	2,5	0,25	0,05	0,5	5	-

ECKENRADIUSFRÄSER  
CORNER RADIUS END MILL

## UMFANGFRÄSEN VOLLNUTFRÄSEN

SIDE MILLING FULL SLOT MILLING

Art. Nr.	Ød1	Ød2	Ød3	l1	l2	l3	R	α	Z	SIDE MILLING			FULL SLOT MILLING			Vc korr.
										H fz mm	ap mm	ae mm	H fz mm	ap mm	ae mm	
SRFL075 05050-350	5	6	4,9	75	5,5	35	0,5	15°	2	0,05	2,5	0,25	0,05	0,5	5	-
SRFL062 06060-100	6	6	5,9	62	6,5	10	0,6	15°	2	0,055	3	0,3	0,055	0,6	6	-
SRFL062 06060-150	6	6	5,9	62	6,5	15	0,6	15°	2	0,055	3	0,3	0,055	0,6	6	-
SRFL062 06060-200	6	6	5,9	62	6,5	20	0,6	15°	2	0,055	3	0,3	0,055	0,6	6	-
SRFL062 06060-250	6	6	5,9	62	6,5	25	0,6	15°	2	0,055	3	0,3	0,055	0,6	6	-
SRFL062 06060-300	6	6	5,9	62	6,5	30	0,6	15°	2	0,055	3	0,3	0,055	0,6	6	-
SRFL075 06060-350	6	6	5,9	75	6,5	35	0,6	15°	2	0,055	3	0,3	0,055	0,6	6	-
SRFL075 06060-400	6	6	5,9	75	6,5	40	0,6	15°	2	0,055	3	0,3	0,055	0,6	6	-

### UMFANGFRÄSEN SIDE MILLING

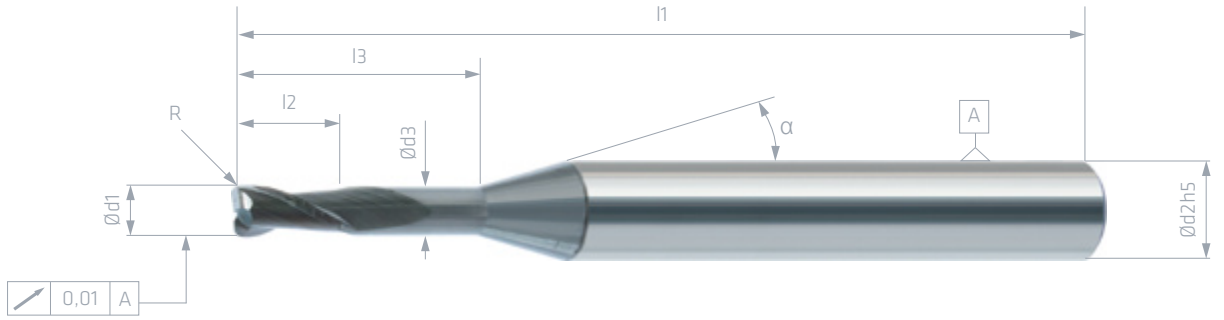
Material	52-56 HRC	56-62 HRC
VC (m/min)	130	80

### VOLLNUTFRÄSEN FULL SLOT MILLING

Material	52-56 HRC	56-62 HRC
VC (m/min)	70	50



## VHM Eckenradiusfräser Solid Carbide Corner Radius End Mills



### TOLERANZEN TOLERANCES

d1<d2	d1=d2≤Ø12	d3	R≤1
+0,00/-0,01	-0,01/-0,02	+0,00/-0,05	±0,005

- 
- 
- 
- 
- 
- 
- 
- 
- 
- 
- 

### UMFANGFRÄSEN VOLLNUTFRÄSEN SIDE MILLING FULL SLOT MILLING

Art. Nr.	Ød1	Ød2	Ød3	l1	l2	l3	R	α	Z	UMFANGFRÄSEN SIDE MILLING			VOLLNUTFRÄSEN FULL SLOT MILLING			Vc korr.
										H fz mm	ap mm	ae mm	H fz mm	ap mm	ae mm	
ZRLG060 01002	1	6	0,95	60	2	5	0,25	7,5°	2	0,015	0,5	0,05	0,015	0,275	1	0,785
ZRLG060 01202	1,2	6	1,15	60	2,4	6	0,25	7,5°	2	0,02	0,6	0,06	0,02	0,275	1,2	0,942
ZRLG060 01402	1,4	6	1,35	60	2,8	7	0,25	7,5°	2	0,02	0,7	0,07	0,02	0,275	1,4	-
ZRLG060 01502	1,5	6	1,45	60	3	7,5	0,3	7,5°	2	0,02	0,75	0,075	0,02	0,33	1,5	-
ZRLG060 01602	1,6	6	1,55	60	3,2	8	0,3	7,5°	2	0,02	0,8	0,08	0,02	0,33	1,6	-
ZRLG060 01802	1,8	6	1,75	60	3,6	9	0,3	7,5°	2	0,03	0,9	0,09	0,03	0,33	1,8	-
ZRLG060 02002	2	6	1,9	60	4	10	0,5	7,5°	2	0,035	1	0,1	0,035	0,55	2	-
ZRLG060 02502	2,5	6	2,4	60	5	12,5	0,5	7,5°	2	0,04	1,25	0,125	0,04	0,55	2,5	-
ZRLG060 03002	3	6	2,9	60	6	15	0,5	7,5°	2	0,04	1,5	0,15	0,04	0,55	3	-
ZRLG060 04002	4	6	3,9	60	6	15	0,5	7,5°	2	0,05	2	0,2	0,05	0,55	4	-
ZRLG060 05002	5	6	4,9	60	8	18	0,5	7,5°	2	0,05	2,5	0,25	0,05	0,55	5	-
ZRLG060 06002	6	6	5,9	60	8	18	0,5	7,5°	2	0,055	3	0,3	0,055	0,55	6	-

Vc korr. berechnet für n=30.000 U/min  
Vc corr. calculated for n=30.000 rpm

### UMFANGFRÄSEN SIDE MILLING

Material	52-56 HRC	56-62 HRC
VC (m/min)	120	80

### VOLLNUTFRÄSEN FULL SLOT MILLING

Material	52-56 HRC	56-62 HRC
VC (m/min)	70	55

ECKENRADIUSFRÄSER  
CORNER RADIUS END MILL

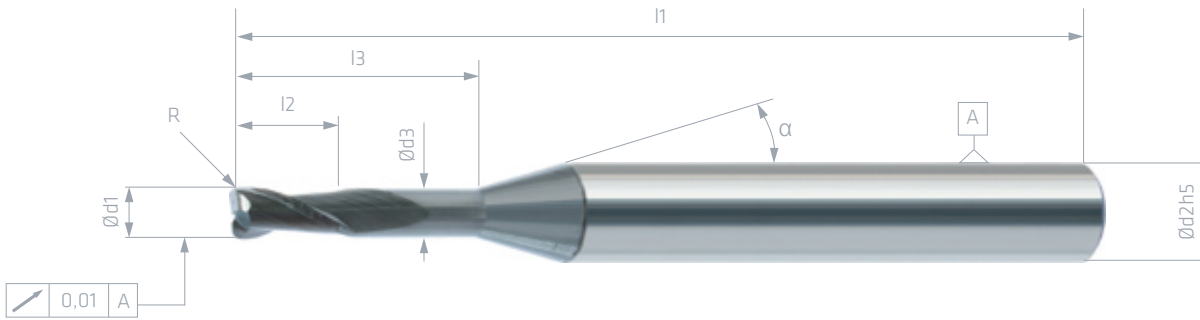


shop.wedco.at

# ZRLK

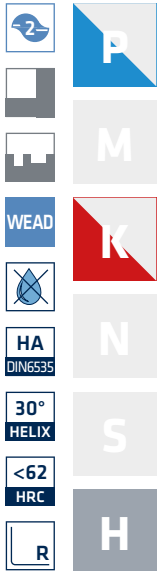
PREMIUM

## VHM Eckenradiusfräser Solid Carbide Corner Radius End Mills



### TOLERANZEN TOLERANCES

d1<d2	d1=d2≤Ø12	d3	R≤1
+0,00/-0,01	-0,01/-0,02	+0,00/-0,05	±0,005



### UMFANGFRÄSEN VOLLNUTFRÄSEN SIDE MILLING FULL SLOT MILLING

Art. Nr.	Ød1	Ød2	Ød3	l1	l2	l3	R	α	Z	SIDE MILLING			FULL SLOT MILLING			Vc korr.
										H fz mm	ap mm	ae mm	H fz mm	ap mm	ae mm	
ZRLK064 00502	0,5	6	0,45	64	1	2,5	0,05	7,5°	2	0,01	0,25	0,025	0,008	0,055	0,5	0,393
ZRLK064 00602	0,6	6	0,55	64	1,2	3	0,05	7,5°	2	0,01	0,3	0,03	0,012	0,055	0,6	0,471
ZRLK064 00802	0,8	6	0,75	64	1,6	4	0,05	7,5°	2	0,015	0,4	0,04	0,012	0,055	0,8	0,628
ZRLK064 01002	1	6	0,95	64	2	5	0,1	7,5°	2	0,015	0,5	0,05	0,015	0,11	1	0,785
ZRLK064 01202	1,2	6	1,1	64	2,4	6	0,1	7,5°	2	0,02	0,6	0,06	0,02	0,11	1,2	0,942
ZRLK064 01402	1,4	6	1,3	64	2,8	7	0,1	7,5°	2	0,02	0,7	0,07	0,02	0,11	1,4	-
ZRLK064 01502	1,5	6	1,4	64	3	7,5	0,1	7,5°	2	0,02	0,75	0,075	0,02	0,11	1,5	-
ZRLK064 01602	1,6	6	1,5	64	3,2	8	0,1	7,5°	2	0,02	0,8	0,08	0,02	0,11	1,6	-
ZRLK064 01802	1,8	6	1,7	64	3,6	9	0,1	7,5°	2	0,03	0,9	0,09	0,03	0,11	1,8	-
ZRLK064 02002	2	6	1,9	64	4	10	0,2	7,5°	2	0,035	1	0,1	0,035	0,22	2	-
ZRLK064 02502	2,5	6	2,4	64	5	12,5	0,2	7,5°	2	0,04	1,25	0,125	0,04	0,22	2,5	-
ZRLK064 03002	3	6	2,9	64	6	15	0,2	7,5°	2	0,04	1,5	0,15	0,04	0,22	3	-
ZRLK064 04002	4	6	3,9	64	6	15	0,2	7,5°	2	0,05	2	0,2	0,05	0,22	4	-
ZRLK064 05002	5	6	4,9	64	8	18	0,2	7,5°	2	0,05	2,5	0,25	0,05	0,22	5	-
ZRLK064 06002	6	6	5,9	64	8	18	0,2	7,5°	2	0,055	3	0,3	0,055	0,22	6	-

Vc korr.: berechnet für n=30.000 U/min  
Vc corr. calculated for n=30.000 rpm

ECKENRADIUSFRÄSER  
CORNER RADIUS END MILL

### UMFANGFRÄSEN SIDE MILLING

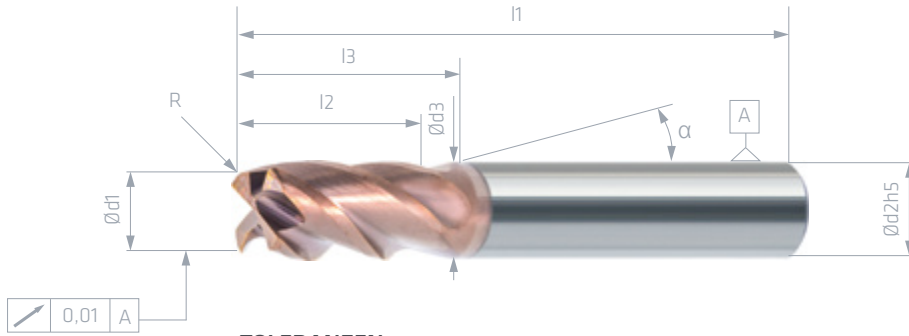
Material	52-56 HRC	56-62 HRC
VC (m/min)	120	80

### VOLLNUTFRÄSEN FULL SLOT MILLING

Material	52-56 HRC	56-62 HRC
VC (m/min)	80	60

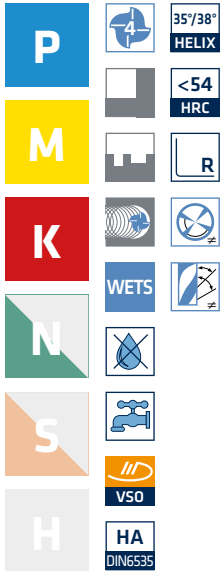


## VHM Eckenradiusfräser Solid Carbide Corner Radius End Mills



### TOLERANZEN TOLERANCES

d1<d2	d1=d2≤Ø12	d1=d2>Ø12	d3	R≤1	R>1
+0,00/-0,01	-0,01/-0,02	-0,01/-0,025	+0,00/-0,05	±0,005	±0,01



### UMFANGFRÄSEN SIDE MILLING

### VOLLNUTFRÄSEN FULL SLOT MILLING

Art. Nr.	Ød1	Ød2	Ød3	l1	l2	l3	R	α	Z	UMFANGFRÄSEN					VOLLNUTFRÄSEN				
										P fz mm	M fz mm	K fz mm	ap mm	ae mm	P fz mm	M fz mm	K fz mm	ap mm	ae mm
STRX050 03003	3	4	2,8	50	7	12	0,3	15°	4	0,045	0,04	0,045	6	0,9	0,035	0,028	0,035	3	3
STRX050 03005	3	4	2,8	50	7	12	0,5	15°	4	0,045	0,04	0,045	6	0,9	0,035	0,028	0,035	3	3
STRX060 04003	4	4	3,8	60	9	15	0,3	-	4	0,055	0,05	0,055	8	1,2	0,04	0,032	0,04	4	4
STRX060 04005	4	4	3,8	60	9	15	0,5	-	4	0,055	0,05	0,055	8	1,2	0,04	0,032	0,04	4	4
STRX060 04010	4	4	3,8	60	9	15	1	-	4	0,055	0,05	0,055	8	1,2	0,04	0,032	0,04	4	4
STRX060 05005	5	6	4,8	60	12	17	0,5	15°	4	0,06	0,05	0,06	10	1,5	0,05	0,04	0,05	5	5
STRX060 05010	5	6	4,8	60	12	17	1	15°	4	0,06	0,055	0,06	10	1,5	0,05	0,04	0,05	5	5
STRX060 06003	6	6	5,8	60	14	20	0,3	-	4	0,07	0,065	0,07	12	1,8	0,055	0,044	0,055	6	6
STRX060 06005	6	6	5,8	60	14	20	0,5	-	4	0,07	0,065	0,07	12	1,8	0,055	0,044	0,055	6	6
STRX060 06010	6	6	5,8	60	14	20	1	-	4	0,07	0,065	0,07	12	1,8	0,055	0,044	0,055	6	6
STRX070 08003	8	8	7,8	70	19	25	0,3	-	4	0,08	0,075	0,08	16	2,4	0,06	0,048	0,06	8	8
STRX070 08005	8	8	7,8	70	19	25	0,5	-	4	0,08	0,075	0,08	16	2,4	0,06	0,048	0,06	8	8
STRX070 08010	8	8	7,8	70	19	25	1	-	4	0,08	0,075	0,08	16	2,4	0,06	0,048	0,06	8	8
STRX070 08020	8	8	7,8	70	19	25	2	-	4	0,08	0,075	0,08	16	2,4	0,06	0,048	0,06	8	8
STRX070 08025	8	8	7,8	70	19	25	2,5	-	4	0,08	0,075	0,08	16	2,4	0,06	0,048	0,06	8	8
STRX070 08030	8	8	7,8	70	19	25	3	-	4	0,08	0,075	0,08	16	2,4	0,06	0,048	0,06	8	8
STRX073 10005	10	10	9,8	73	23	30	0,5	-	4	0,09	0,085	0,09	20	3	0,07	0,056	0,07	10	10
STRX073 10010	10	10	9,8	73	23	30	1	-	4	0,09	0,085	0,09	20	3	0,07	0,056	0,07	10	10
STRX073 10020	10	10	9,8	73	23	30	2	-	4	0,09	0,085	0,09	20	3	0,07	0,056	0,07	10	10

### UMFANGFRÄSEN SIDE MILLING

Material	<750N/mm <sup>2</sup> (20 HRC)	<1000N/mm <sup>2</sup> (32 HRC)	<1400N/mm <sup>2</sup> (44 HRC)	<1800N/mm <sup>2</sup> (52 HRC)	rostfrei < 700 N/mm <sup>2</sup>	rostfrei > 700 N/mm <sup>2</sup>	Gusseisen
VC (m/min)	250	200	180	160	140	120	180

### VOLLNUTFRÄSEN FULL SLOT MILLING

Material	<750N/mm <sup>2</sup> (20 HRC)	<1000N/mm <sup>2</sup> (32 HRC)	<1400N/mm <sup>2</sup> (44 HRC)	<1800N/mm <sup>2</sup> (52 HRC)	rostfrei < 700 N/mm <sup>2</sup>	rostfrei > 700 N/mm <sup>2</sup>	Gusseisen
VC (m/min)	160	140	130	100	100	80	126

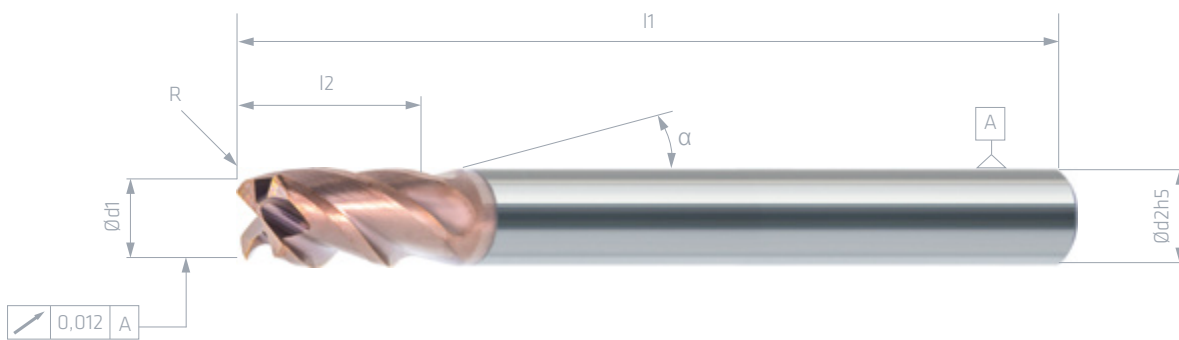


**UMFANGFRÄSEN**  
*SIDE MILLING*
**VOLLNUTFRÄSEN**  
*FULL SLOT MILLING*

Art. Nr.	Ød1	Ød2	Ød3	l1	l2	l3	R	α	Z	UMFANGFRÄSEN					VOLLNUTFRÄSEN				
										P fz mm	M fz mm	K fz mm	ap mm	ae mm	P fz mm	M fz mm	K fz mm	ap mm	ae mm
<b>STRX084 12005</b>	12	12	11,7	84	26	35	0,5	-	4	0,095	0,09	0,095	24	3,6	0,08	0,064	0,08	12	12
<b>STRX084 12010</b>	12	12	11,7	84	26	35	1	-	4	0,095	0,09	0,095	24	3,6	0,08	0,064	0,08	12	12
<b>STRX084 12015</b>	12	12	11,7	84	26	35	1,5	-	4	0,095	0,09	0,095	24	3,6	0,08	0,064	0,08	12	12
<b>STRX084 12020</b>	12	12	11,7	84	26	35	2	-	4	0,095	0,09	0,095	24	3,6	0,08	0,064	0,08	12	12
<b>STRX084 12030</b>	12	12	11,7	84	26	35	3	-	4	0,095	0,09	0,095	24	3,6	0,08	0,064	0,08	12	12
<b>STRX093 16010</b>	16	16	15,7	93	32	44	1	-	4	0,13	0,1	0,13	32	4,8	0,09	0,072	0,09	16	16
<b>STRX093 16020</b>	16	16	15,7	93	32	44	2	-	4	0,13	0,1	0,13	32	4,8	0,09	0,072	0,09	16	16



## VHM Eckenradiusfräser Solid Carbide Corner Radius End Mills



### TOLERANZEN TOLERANCES

d1<d2	d1=d2≤Ø12	d1=d2>Ø12	R≤1	R>1
+0,00/-0,01	-0,01/-0,02	-0,01/-0,025	±0,005	±0,01

- P**
- M**
- K**
- N**
- S**
- H**

ECKENRADIUSFRÄSER  
CORNER RADIUS END MILL

### UMFANGFRÄSEN SIDE MILLING

### VOLLNUTFRÄSEN FULL SLOT MILLING

Art. Nr.	Ød1	Ød2	l1	l2	R	α	Z	UMFANGFRÄSEN					VOLLNUTFRÄSEN				
								P fz mm	M fz mm	K fz mm	ap mm	ae mm	P fz mm	M fz mm	K fz mm	ap mm	ae mm
STRXL075 03005	3	4	75	7	0,5	15°	4	0,045	0,04	0,045	6	0,72	0,025	0,02	0,025	3	3
STRXL075 04005	4	4	75	9	0,5	-	4	0,055	0,05	0,055	8	0,96	0,03	0,024	0,03	4	4
STRXL100 05005	5	6	100	12	0,5	15°	4	0,06	0,055	0,06	10	1,2	0,035	0,028	0,035	5	5
STRXL100 06003	6	6	100	14	0,3	-	4	0,07	0,065	0,07	12	1,5	0,04	0,032	0,04	6	6
STRXL100 06005	6	6	100	14	0,5	-	4	0,07	0,065	0,07	12	1,5	0,04	0,032	0,04	6	6
STRXL100 06010	6	6	100	14	1	-	4	0,07	0,065	0,07	12	1,5	0,04	0,032	0,04	6	6
STRXL100 06015	6	6	100	14	1,5	-	4	0,07	0,065	0,07	12	1,5	0,04	0,032	0,04	6	6
STRXL100 08003	8	8	100	19	0,3	-	4	0,08	0,075	0,08	16	2	0,045	0,036	0,045	8	8
STRXL100 08005	8	8	100	19	0,5	-	4	0,08	0,075	0,08	16	2	0,045	0,036	0,045	8	8
STRXL100 08010	8	8	100	19	1	-	4	0,08	0,075	0,08	16	2	0,045	0,036	0,045	8	8
STRXL120 10005	10	10	120	23	0,5	-	4	0,09	0,085	0,09	20	2,5	0,05	0,04	0,05	10	10
STRXL120 10010	10	10	120	23	1	-	4	0,09	0,085	0,09	20	2,5	0,05	0,04	0,05	10	10
STRXL120 12005	12	12	120	26	0,5	-	4	0,095	0,09	0,095	24	2,95	0,06	0,048	0,06	12	12
STRXL120 12010	12	12	120	26	1	-	4	0,095	0,09	0,095	24	2,95	0,06	0,048	0,06	12	12
STRXL120 12015	12	12	120	26	1,5	-	4	0,095	0,09	0,095	24	2,95	0,06	0,048	0,06	12	12
STRXL120 12020	12	12	120	26	2	-	4	0,095	0,09	0,095	24	2,95	0,06	0,048	0,06	12	12
STRXL120 14005	14	14	120	30	0,5	-	4	0,1	0,095	0,1	28	3,45	0,07	0,056	0,07	14	14
STRXL120 16010	16	16	120	32	1	-	4	0,12	0,095	0,12	32	4	0,08	0,064	0,08	16	16
STRXL160 20010	20	20	160	42	1	-	4	0,14	0,095	0,14	40	5	0,09	0,072	0,09	20	20
STRXL160 20020	20	20	160	40	2	-	4	0,14	0,11	0,14	40	5	0,09	0,072	0,09	20	20

### UMFANGFRÄSEN SIDE MILLING

Material	<750N/mm² (20 HRC)	<1000N/mm² (32 HRC)	<1400N/mm² (44 HRC)	<1800N/mm² (52 HRC)	rostfrei < 700 N/mm²	rostfrei > 700 N/mm²	Gusseisen
VC (m/min)	240	190	170	150	130	110	171

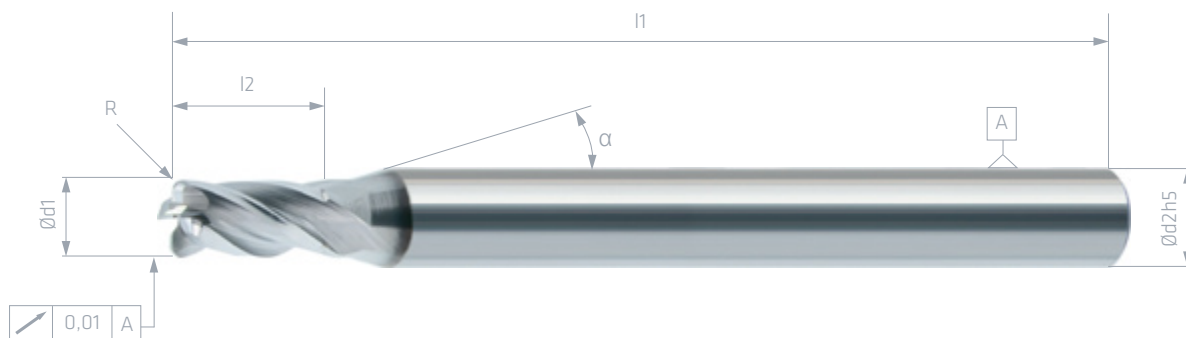
### VOLLNUTFRÄSEN FULL SLOT MILLING

Material	<750N/mm² (20 HRC)	<1000N/mm² (32 HRC)	<1400N/mm² (44 HRC)	<1800N/mm² (52 HRC)	rostfrei < 700 N/mm²	rostfrei > 700 N/mm²	Gusseisen
VC (m/min)	150	135	120	90	90	70	121,5





## VHM Eckenradiusfräser Solid Carbide Corner Radius End Mills



### TOLERANZEN TOLERANCES

d1<d2	d1=d2≤Ø12	d1=d2>Ø12	R≤1	R>1
+0,00/-0,015	-0,01/-0,03	-0,01/-0,035	±0,01	±0,015

### UMFANGFRÄSEN SIDE MILLING

### VOLLNUTFRÄSEN FULL SLOT MILLING

Art. Nr.	Ød1	Ød2	l1	l2	R	α	Z	UMFANGFRÄSEN		VOLLNUTFRÄSEN		UMFANGFRÄSEN		VOLLNUTFRÄSEN	
								P fz mm	K fz mm	ap mm	ae mm	P fz mm	K fz mm	ap mm	ae mm
BSRK050 03003	3	4	50	6	0,3	15°	4	0,03	0,03	4,5	0,63	0,02	0,02	3	3
BSRK050 03005	3	4	50	6	0,5	15°	4	0,03	0,03	4,5	0,63	0,02	0,02	3	3
BSRK050 04003	4	4	50	8	0,3	-	4	0,035	0,035	6	0,85	0,03	0,03	4	4
BSRK060 04005	4	4	60	8	0,5	-	4	0,035	0,035	6	0,85	0,03	0,03	4	4
BSRK060 04010	4	4	60	8	1	-	4	0,035	0,035	6	0,85	0,03	0,03	4	4
BSRK060 04015	4	4	60	8	1,5	-	4	0,035	0,035	6	0,85	0,03	0,03	4	4
BSRK060 05003	5	5	60	10	0,3	-	4	0,038	0,038	7,5	1,1	0,033	0,033	5	5
BSRK060 05005	5	5	60	10	0,5	-	4	0,038	0,038	7,5	1,1	0,033	0,033	5	5
BSRK060 05010	5	5	60	10	1	-	4	0,038	0,038	7,5	1,1	0,033	0,033	5	5
BSRK060 05015	5	5	60	10	1,5	-	4	0,038	0,038	7,5	1,1	0,033	0,033	5	5
BSRK060 05020	5	5	60	10	2	-	4	0,038	0,038	7,5	1,1	0,033	0,033	5	5
BSRK070 06003	6	6	70	12	0,3	-	4	0,04	0,04	9	1,3	0,035	0,035	6	6
BSRK070 06005	6	6	70	12	0,5	-	4	0,04	0,04	9	1,3	0,035	0,035	6	6
BSRK070 06010	6	6	70	12	1	-	4	0,04	0,04	9	1,3	0,035	0,035	6	6
BSRK070 06015	6	6	70	12	1,5	-	4	0,04	0,04	9	1,3	0,035	0,035	6	6
BSRK070 06020	6	6	70	12	2	-	4	0,04	0,04	9	1,3	0,035	0,035	6	6
BSRK070 06025	6	6	70	12	2,5	-	4	0,04	0,04	9	1,3	0,035	0,035	6	6
BSRK070 08003	8	8	70	16	0,3	-	4	0,06	0,06	12	1,7	0,04	0,04	8	8
BSRK070 08005	8	8	70	16	0,5	-	4	0,06	0,06	12	1,7	0,04	0,04	8	8
BSRK070 08010	8	8	70	16	1	-	4	0,06	0,06	12	1,7	0,04	0,04	8	8
BSRK070 08015	8	8	70	16	1,5	-	4	0,06	0,06	12	1,7	0,04	0,04	8	8
BSRK070 08020	8	8	70	16	2	-	4	0,06	0,06	12	1,7	0,04	0,04	8	8
BSRK070 08025	8	8	70	16	2,5	-	4	0,06	0,06	12	1,7	0,04	0,04	8	8
BSRK070 08030	8	8	70	16	3	-	4	0,06	0,06	12	1,7	0,04	0,04	8	8
BSRK070 10003	10	10	70	20	0,3	-	4	0,06	0,06	15	2,1	0,05	0,05	10	10
BSRK070 10005	10	10	70	20	0,5	-	4	0,06	0,06	15	2,1	0,05	0,05	10	10
BSRK070 10010	10	10	70	20	1	-	4	0,06	0,06	15	2,1	0,05	0,05	10	10
BSRK070 10015	10	10	70	20	1,5	-	4	0,06	0,06	15	2,1	0,05	0,05	10	10
BSRK070 10020	10	10	70	20	2	-	4	0,06	0,06	15	2,1	0,05	0,05	10	10

**UMFANGFRÄSEN**  
*SIDE MILLING*
**VOLLNUTFRÄSEN**  
*FULL SLOT MILLING*

Art. Nr.	Ød1	Ød2	l1	l2	R	α	Z	UMFANGFRÄSEN				VOLLNUTFRÄSEN			
								P fz mm	K fz mm	ap mm	ae mm	P fz mm	K fz mm	ap mm	ae mm
BSRK070 10025	10	10	70	20	2,5	-	4	0,06	0,06	15	2,1	0,05	0,05	10	10
BSRK070 10030	10	10	70	20	3	-	4	0,06	0,06	15	2,1	0,05	0,05	10	10
BSRK080 12003	12	12	80	24	0,3	-	4	0,07	0,07	18	2,5	0,07	0,07	12	12
BSRK080 12005	12	12	80	24	0,5	-	4	0,07	0,07	18	2,5	0,07	0,07	12	12
BSRK080 12010	12	12	80	24	1	-	4	0,07	0,07	18	2,5	0,07	0,07	12	12
BSRK080 12015	12	12	80	24	1,5	-	4	0,07	0,07	18	2,5	0,07	0,07	12	12
BSRK080 12020	12	12	80	24	2	-	4	0,07	0,07	18	2,5	0,07	0,07	12	12
BSRK080 12025	12	12	80	24	2,5	-	4	0,07	0,07	18	2,5	0,07	0,07	12	12
BSRK080 12030	12	12	80	24	3	-	4	0,07	0,07	18	2,5	0,07	0,07	12	12
BSRK090 14005	14	14	90	28	0,5	-	4	0,085	0,085	21	2,9	0,08	0,08	14	14
BSRK090 14010	14	14	90	28	1	-	4	0,085	0,085	21	2,9	0,08	0,08	14	14
BSRK090 14015	14	14	90	28	1,5	-	4	0,085	0,085	21	2,9	0,08	0,08	14	14
BSRK090 14020	14	14	90	28	2	-	4	0,085	0,085	21	2,9	0,08	0,08	14	14
BSRK090 14025	14	14	90	28	2,5	-	4	0,085	0,085	21	2,9	0,08	0,08	14	14
BSRK090 14030	14	14	90	28	3	-	4	0,085	0,085	21	2,9	0,08	0,08	14	14
BSRK090 16010	16	16	90	32	1	-	4	0,1	0,1	24	3,4	0,085	0,085	16	16
BSRK090 16020	16	16	90	32	2	-	4	0,1	0,1	24	3,4	0,085	0,085	16	16
BSRK090 16030	16	16	90	32	3	-	4	0,1	0,1	24	3,4	0,085	0,085	16	16
BSRK108 20010	20	20	108	40	1	-	4	0,13	0,13	30	4,2	0,11	0,11	20	20
BSRK108 20020	20	20	108	40	2	-	4	0,13	0,13	30	4,2	0,11	0,11	20	20
BSRK108 20030	20	20	108	40	3	-	4	0,13	0,13	30	4,2	0,11	0,11	20	20

**UMFANGFRÄSEN** *SIDE MILLING*

Material	<750N/mm <sup>2</sup> (20 HRC)	<1000N/mm <sup>2</sup> (32 HRC)	<1400N/mm <sup>2</sup> (44 HRC)	<1800N/mm <sup>2</sup> (52 HRC)	Gusseisen
VC (m/min)	210	170	120	100	153

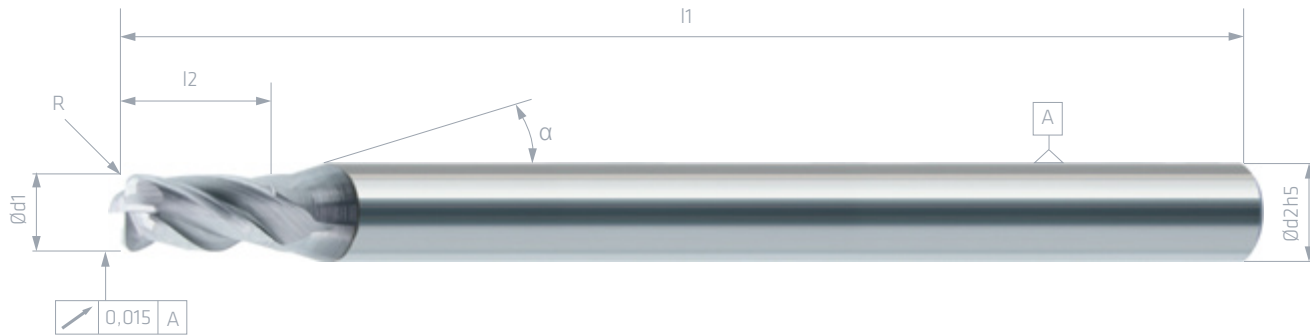
**VOLLNUTFRÄSEN** *FULL SLOT MILLING*

Material	<750N/mm <sup>2</sup> (20 HRC)	<1000N/mm <sup>2</sup> (32 HRC)	<1400N/mm <sup>2</sup> (44 HRC)	<1800N/mm <sup>2</sup> (52 HRC)	Gusseisen
VC (m/min)	140	120	100	70	108





## VHM Eckenradiusfräser Solid Carbide Corner Radius End Mills



### TOLERANZEN TOLERANCES

d1<d2	d1=d2≤Ø12	d1=d2>Ø12	R≤1	R>1
+0,00/-0,015	-0,01/-0,03	-0,01/-0,035	±0,01	±0,015

### UMFANGFRÄSEN SIDE MILLING

### VOLLNUTFRÄSEN FULL SLOT MILLING

Art. Nr.	Ød1	Ød2	l1	l2	R	α	Z	UMFANGFRÄSEN SIDE MILLING				VOLLNUTFRÄSEN FULL SLOT MILLING			
								P fz mm	K fz mm	ap mm	ae mm	P fz mm	K fz mm	ap mm	ae mm
BSRL070 03003	3	4	70	6	0,3	15°	4	0,028	0,028	3	0,42	0,015	0,015	1,5	3
BSRL070 03005	3	4	70	6	0,5	15°	4	0,028	0,028	3	0,42	0,018	0,018	1,5	3
BSRL080 04003	4	4	80	8	0,3	-	4	0,03	0,03	4	0,56	0,02	0,02	2	4
BSRL080 04005	4	4	80	8	0,5	-	4	0,03	0,03	4	0,56	0,022	0,022	2	4
BSRL080 04010	4	4	80	8	1	-	4	0,03	0,03	4	0,56	0,025	0,025	2	4
BSRL080 04015	4	4	80	8	1,5	-	4	0,03	0,03	4	0,56	0,028	0,028	2	4
BSRL100 05003	5	5	100	10	0,3	-	4	0,032	0,032	5	0,7	0,026	0,026	2,5	5
BSRL100 05005	5	5	100	10	0,5	-	4	0,032	0,032	5	0,7	0,026	0,026	2,5	5
BSRL100 05010	5	5	100	10	1	-	4	0,032	0,032	5	0,7	0,026	0,026	2,5	5
BSRL100 05015	5	5	100	10	1,5	-	4	0,032	0,032	5	0,7	0,026	0,026	2,5	5
BSRL100 05020	5	5	100	10	2	-	4	0,032	0,032	5	0,7	0,026	0,026	2,5	5
BSRL100 06003	6	6	100	12	0,3	-	4	0,035	0,035	6	0,85	0,03	0,03	3	6
BSRL100 06005	6	6	100	12	0,5	-	4	0,035	0,035	6	0,85	0,03	0,03	3	6
BSRL100 06010	6	6	100	12	1	-	4	0,035	0,035	6	0,85	0,03	0,03	3	6
BSRL100 06015	6	6	100	12	1,5	-	4	0,035	0,035	6	0,85	0,03	0,03	3	6
BSRL100 06020	6	6	100	12	2	-	4	0,035	0,035	6	0,85	0,03	0,03	3	6
BSRL100 06025	6	6	100	12	2,5	-	4	0,035	0,035	6	0,85	0,03	0,03	3	6
BSRL100 08003	8	8	100	16	0,3	-	4	0,042	0,042	8	1,2	0,035	0,035	4	8
BSRL100 08005	8	8	100	16	0,5	-	4	0,042	0,042	8	1,2	0,035	0,035	4	8
BSRL100 08010	8	8	100	16	1	-	4	0,042	0,042	8	1,2	0,035	0,035	4	8
BSRL100 08015	8	8	100	16	1,5	-	4	0,042	0,042	8	1,2	0,035	0,035	4	8
BSRL100 08020	8	8	100	16	2	-	4	0,042	0,042	8	1,2	0,035	0,035	4	8
BSRL100 08025	8	8	100	16	2,5	-	4	0,042	0,042	8	1,2	0,035	0,035	4	8
BSRL100 08030	8	8	100	16	3	-	4	0,042	0,042	8	1,2	0,035	0,035	4	8
BSRL120 10003	10	10	120	20	0,3	-	4	0,05	0,05	10	1,5	0,035	0,035	5	10
BSRL120 10005	10	10	120	20	0,5	-	4	0,05	0,05	10	1,5	0,04	0,04	5	10
BSRL120 10010	10	10	120	20	1	-	4	0,05	0,05	10	1,5	0,04	0,04	5	10
BSRL120 10015	10	10	120	20	1,5	-	4	0,05	0,05	10	1,5	0,04	0,04	5	10
BSRL120 10020	10	10	120	20	2	-	4	0,05	0,05	10	1,5	0,04	0,04	5	10

### UMFANGFRÄSEN SIDE MILLING

### VOLLNUTFRÄSEN FULL SLOT MILLING

Art. Nr.	Ød1	Ød2	l1	l2	R	α	Z	P		K		ap		ae	
								fz mm	mm	fz mm	mm	fz mm	mm	fz mm	mm
BSRL120 10025	10	10	120	20	2,5	-	4	0,05	0,05	10	1,5	0,04	0,04	5	10
BSRL120 10030	10	10	120	20	3	-	4	0,05	0,05	10	1,5	0,04	0,04	5	10
BSRL120 12003	12	12	120	24	0,3	-	4	0,06	0,06	12	1,7	0,05	0,05	6	12
BSRL120 12005	12	12	120	24	0,5	-	4	0,06	0,06	12	1,7	0,05	0,05	6	12
BSRL120 12010	12	12	120	24	1	-	4	0,06	0,06	12	1,7	0,05	0,05	6	12
BSRL120 12015	12	12	120	24	1,5	-	4	0,06	0,06	12	1,7	0,05	0,05	6	12
BSRL120 12020	12	12	120	24	2	-	4	0,06	0,06	12	1,7	0,05	0,05	6	12
BSRL120 12025	12	12	120	24	2,5	-	4	0,06	0,06	12	1,7	0,05	0,05	6	12
BSRL120 12030	12	12	120	24	3	-	4	0,06	0,06	12	1,7	0,05	0,05	6	12
BSRL120 14005	14	14	120	28	0,5	-	4	0,07	0,07	14	2	0,06	0,06	7	14
BSRL120 14010	14	14	120	28	1	-	4	0,07	0,07	14	2	0,06	0,06	7	14
BSRL120 14015	14	14	120	28	1,5	-	4	0,07	0,07	14	2	0,06	0,06	7	14
BSRL120 14020	14	14	120	28	2	-	4	0,07	0,07	14	2	0,06	0,06	7	14
BSRL120 14025	14	14	120	28	2,5	-	4	0,07	0,07	14	2	0,06	0,06	7	14
BSRL120 14030	14	14	120	28	3	-	4	0,07	0,07	14	2	0,06	0,06	7	14
BSRL120 16010	16	16	120	32	1	-	4	0,08	0,08	16	2,3	0,07	0,07	8	16
BSRL120 16020	16	16	120	32	2	-	4	0,08	0,08	16	2,3	0,07	0,07	8	16
BSRL120 16030	16	16	120	32	3	-	4	0,08	0,08	16	2,3	0,07	0,07	8	16
BSRL160 20010	20	20	160	40	1	-	4	0,1	0,1	20	3	0,08	0,08	10	20
BSRL160 20020	20	20	160	40	2	-	4	0,1	0,1	20	3	0,08	0,08	10	20
BSRL160 20030	20	20	160	40	3	-	4	0,1	0,1	20	3	0,08	0,08	10	20

ECKENRADIUSFRÄSER  
CORNER RADIUS END MILL

### UMFANGFRÄSEN SIDE MILLING

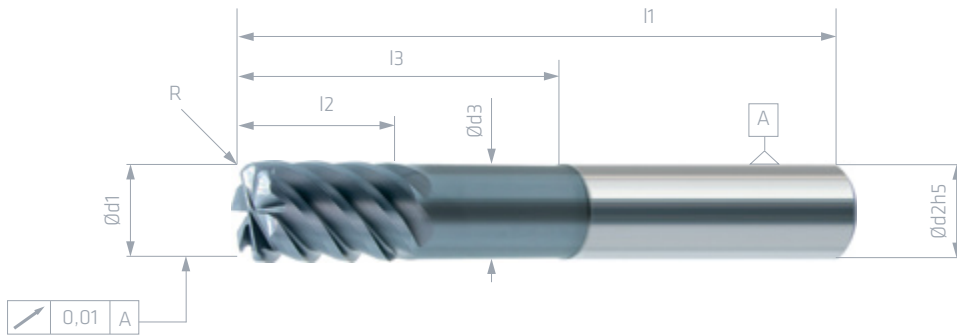
Material	<750N/mm <sup>2</sup> (20 HRC)	<1000N/mm <sup>2</sup> (32 HRC)	<1400N/mm <sup>2</sup> (44 HRC)	<1800N/mm <sup>2</sup> (52 HRC)	Gusseisen
VC (m/min)	190	170	120	100	153

### VOLLNUTFRÄSEN FULL SLOT MILLING

Material	<750N/mm <sup>2</sup> (20 HRC)	<1000N/mm <sup>2</sup> (32 HRC)	<1400N/mm <sup>2</sup> (44 HRC)	<1800N/mm <sup>2</sup> (52 HRC)	Gusseisen
VC (m/min)	130	110	90	70	99



## VHM Eckenradiusfräser Solid Carbide Corner Radius End Mills



### TOLERANZEN TOLERANCES

d1=d2≤Ø12	d1=d2>Ø12	d3	R≤1	R>1
-0,01/-0,02	-0,01/-0,025	+0,00/-0,05	±0,005	±0,01

- P**
- M**
- K**
- N**
- S**
- H**
- 

### UMFANGFRÄSEN SIDE MILLING

Art. Nr.	Ød1	Ød2	Ød3	l1	l2	l3	R	Z	P fz mm	K fz mm	ap mm	ae mm
SOHR060 06003	6	6	5,7	60	9	21	0,3	6	0,045	0,045	8,4	0,6
SOHR060 06005	6	6	5,7	60	9	21	0,5	6	0,045	0,045	8,4	0,6
SOHR060 06008	6	6	5,7	60	9	21	0,8	6	0,045	0,045	8,4	0,6
SOHR060 06010	6	6	5,7	60	9	21	1	6	0,045	0,045	8,4	0,6
SOHR070 08003	8	8	7,7	70	12	28	0,3	6	0,05	0,05	11,2	0,8
SOHR070 08005	8	8	7,7	70	12	28	0,5	6	0,05	0,05	11,2	0,8
SOHR070 08008	8	8	7,7	70	12	28	0,8	6	0,05	0,05	11,2	0,8
SOHR070 08010	8	8	7,7	70	12	28	1	6	0,05	0,05	11,2	0,8
SOHR070 10003	10	10	9,7	70	15	35	0,3	6	0,055	0,055	14	1
SOHR070 10005	10	10	9,7	70	15	35	0,5	6	0,055	0,055	14	1
SOHR070 10008	10	10	9,7	70	15	35	0,8	6	0,055	0,055	14	1
SOHR070 10010	10	10	9,7	70	15	35	1	6	0,055	0,055	14	1
SOHR090 12003	12	12	11,7	90	18	42	0,3	8	0,055	0,055	16,8	1,2
SOHR090 12005	12	12	11,7	90	18	42	0,5	8	0,055	0,055	16,8	1,2
SOHR090 12008	12	12	11,7	90	18	42	0,8	8	0,055	0,055	16,8	1,2
SOHR090 12010	12	12	11,7	90	18	42	1	8	0,055	0,055	16,8	1,2
SOHR100 16003	16	16	15,7	100	24	56	0,3	8	0,06	0,06	22,4	1,6
SOHR100 16005	16	16	15,7	100	24	56	0,5	8	0,06	0,06	22,4	1,6
SOHR100 16010	16	16	15,7	100	24	56	1	8	0,06	0,06	22,4	1,6

### UMFANGFRÄSEN SIDE MILLING

Material	<750N/mm <sup>2</sup> (20 HRC)	<1000N/mm <sup>2</sup> (32 HRC)	<1400N/mm <sup>2</sup> (44 HRC)	<1800N/mm <sup>2</sup> (52 HRC)	Gusseisen
VC (m/min)	160	130	100	80	117

ECKENRADIUSFRÄSER  
CORNER RADIUS END MILL

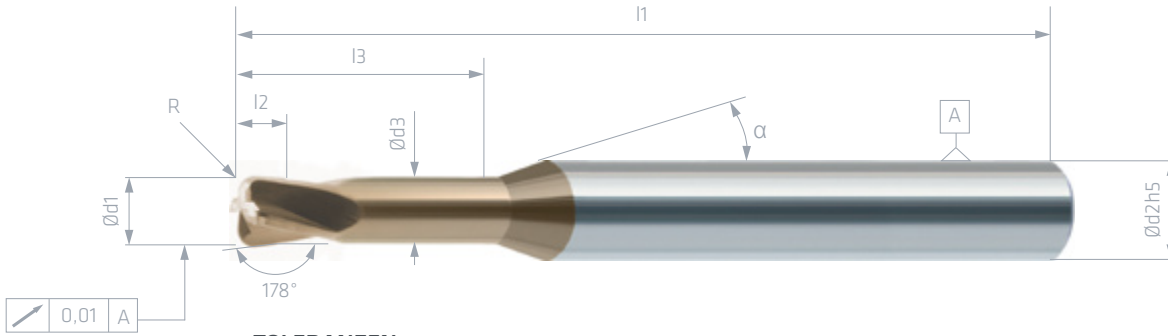


shop.wedco.at

# WEOX-HICUT

PREMIUM

## VHM Eckenradiusfräser Solid Carbide Corner Radius End Mills



### TOLERANZEN TOLERANCES

d1<d2	d1=d2≤Ø12	d3	R≤1	R>1
+0,00/-0,01	-0,01/-0,02	+0,00/-0,05	±0,005	±0,01



### UMFANGFRÄSEN SIDE MILLING

Art. Nr.	Ød1	Ød2	Ød3	l1	l2	l3	R	α	Z	P	K	ap	ae	Vc
										fz mm	fz mm	mm	mm	kor.
WEOX050 01010-040-HICUT	1	4	0,95	50	0,9	4	0,1	15°	4	0,028	0,028	0,11	0,7	0,428
WEOX050 01515-060-HICUT	1,5	4	1,45	50	1,3	6	0,15	15°	4	0,03	0,03	0,165	1,05	0,643
WEOX050 02020-080-HICUT	2	4	1,9	50	1,6	8	0,2	15°	4	0,035	0,035	0,22	1,4	0,857
WEOX050 03020-120-HICUT	3	4	2,9	50	2	12	0,2	15°	4	0,06	0,06	0,22	2,1	-
WEOX050 03050-120-HICUT	3	4	2,9	50	2	12	0,5	15°	4	0,06	0,06	0,55	2,1	-
WEOX060 04020-150-HICUT	4	6	3,8	60	2,5	15	0,2	15°	4	0,08	0,08	0,22	2,8	-
WEOX060 04050-150-HICUT	4	6	3,8	60	2,5	15	0,5	15°	4	0,08	0,08	0,55	2,8	-
WEOX060 04100-150-HICUT	4	6	3,8	60	2,5	15	1	15°	4	0,08	0,08	1,1	2,8	-
WEOX060 06020-200-HICUT	6	6	5,6	60	3	20	0,2	-	4	0,12	0,12	0,22	4,2	-
WEOX060 06050-200-HICUT	6	6	5,6	60	3	20	0,5	-	4	0,12	0,12	0,55	4,2	-
WEOX060 06100-200-HICUT	6	6	5,6	60	3	20	1	-	4	0,12	0,12	1,1	4,2	-
WEOX060 06150-200-HICUT	6	6	5,6	60	3	20	1,5	-	4	0,12	0,12	1,65	4,2	-
WEOX070 08050-300-HICUT	8	8	7,6	70	3,5	30	0,5	-	4	0,16	0,16	0,55	5,6	-
WEOX070 08100-300-HICUT	8	8	7,6	70	3,5	30	1	-	4	0,16	0,16	1,1	5,6	-
WEOX070 08150-300-HICUT	8	8	7,6	70	3,5	30	1,5	-	4	0,16	0,16	1,65	5,6	-
WEOX070 08200-300-HICUT	8	8	7,6	70	3,5	30	2	-	4	0,16	0,16	2,2	5,6	-
WEOX075 10100-350-HICUT	10	10	9,5	75	4	35	1	-	4	0,25	0,25	1,1	7	-
WEOX075 10150-350-HICUT	10	10	9,5	75	4	35	1,5	-	4	0,25	0,25	1,65	7	-
WEOX075 10200-350-HICUT	10	10	9,5	75	4	35	2	-	4	0,25	0,25	2,2	7	-
WEOX090 12100-400-HICUT	12	12	11,5	90	4	40	1	-	4	0,3	0,3	1,1	8,4	-
WEOX090 12150-400-HICUT	12	12	11,5	90	4	40	1,5	-	4	0,3	0,3	1,65	8,4	-
WEOX090 12200-400-HICUT	12	12	11,5	90	4	40	2	-	4	0,3	0,3	2,2	8,4	-
WEOX090 12300-400-HICUT	12	12	11,5	90	4	40	3	-	4	0,3	0,3	3,3	8,4	-

Vc kor. berechnet für n=30.000 U/min  
Vc corr. calculated for n=30.000 rpm

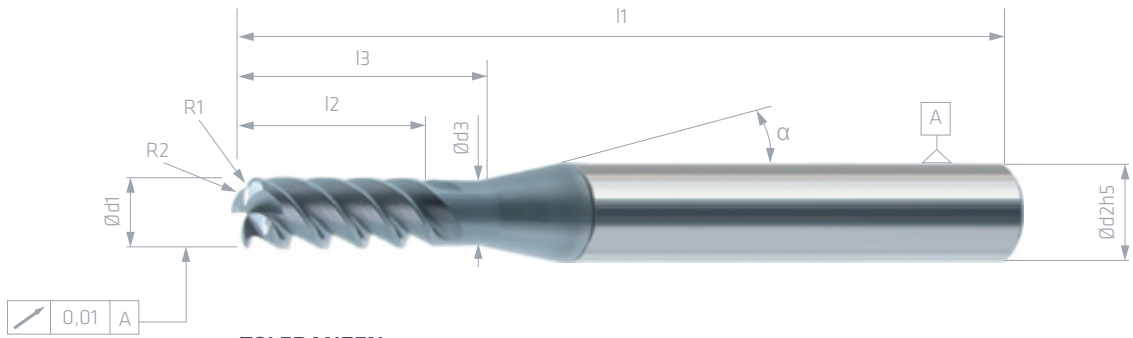
ECKENRADIUSFRÄSER  
CORNER RADIUS END MILL

### UMFANGFRÄSEN SIDE MILLING

Material	<750N/mm <sup>2</sup> (20 HRC)	<1000N/mm <sup>2</sup> (32 HRC)	<1400N/mm <sup>2</sup> (44 HRC)	<1800N/mm <sup>2</sup> (52 HRC)	Gusseisen
VC (m/min)	220	180	140	100	162



## VHM Eckenradiusfräser Solid Carbide Corner Radius End Mills



### TOLERANZEN TOLERANCES

d1<d2	d1=d2≤Ø12	d3	R≤1	R>1
+0,00/-0,01	-0,01/-0,02	+0,00/-0,05	±0,005	±0,01

- P** 50° HELIX
- M** <52 HRC
- K** WEAC
- N** VSO
- S** HA DIN6535
- H**

### KOPIERFRÄSEN PROFILING

### UMFANGFRÄSEN SIDE MILLING

Art. Nr.	Ød1	Ød2	Ød3	l1	l2	l3	R theo	R1	R2	α	Z	KOPIERFRÄSEN PROFILING				UMFANGFRÄSEN SIDE MILLING			
												P fz mm	K fz mm	ap mm	ae mm	P fz mm	K fz mm	ap mm	ae mm
WHSC060 04004-016	4	6	3,8	60	11	16	0,65	0,5	2	15°	4	0,1	0,1	0,17	4	0,09	0,09	6	0,5
WHSC060 05004-025	5	6	4,8	60	13	25	0,68	0,5	3	15°	4	0,12	0,12	0,2	5	0,1	0,1	7,5	0,6
WHSC070 05004-030	5	6	4,8	70	13	30	0,68	0,5	3	15°	4	0,12	0,12	0,2	5	0,1	0,1	7,5	0,6
WHSC060 06004-025	6	6	5,8	60	15	25	0,68	0,5	3	-	4	0,15	0,15	0,25	6	0,11	0,11	9	0,75
WHSC070 08004-032	8	8	7,8	70	20	32	1,35	1	4	-	4	0,2	0,2	0,3	8	0,12	0,12	12	0,9
WHSC080 10004-040	10	10	9,8	80	26	40	2	1,5	5	-	4	0,3	0,3	0,4	10	0,14	0,14	15	1
WHSC090 12004-050	12	12	11,8	90	30	50	2,1	1,5	6	-	4	0,4	0,4	0,6	12	0,15	0,15	18	1,15
WHSC120 16004-072	16	16	15,8	120	36	72	2,75	2	8,2	-	4	0,5	0,5	0,8	16	0,18	0,18	24	1,25

### KOPIERFRÄSEN PROFILING

Material	<750N/mm² (20 HRC)	<1000N/mm² (32 HRC)	<1400N/mm² (44 HRC)	<1800N/mm² (52 HRC)	Gusseisen
VC (m/min)	180	180	150	130	162

### UMFANGFRÄSEN SIDE MILLING

Material	<750N/mm² (20 HRC)	<1000N/mm² (32 HRC)	<1400N/mm² (44 HRC)	<1800N/mm² (52 HRC)	Gusseisen
VC (m/min)	190	160	140	130	150

ECKENRADIUSFRÄSER  
CORNER RADIUS END MILL



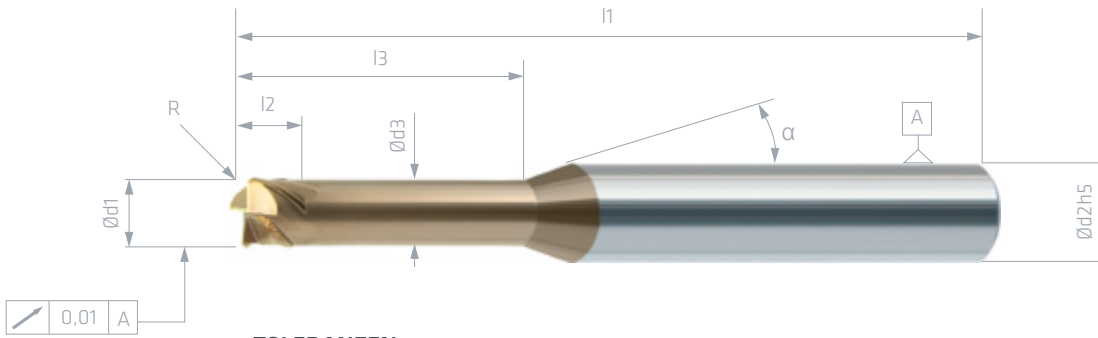


shop.wedco.at

# WGOH

PREMIUM

## VHM Eckenradiusfräser Solid Carbide Corner Radius End Mills



### TOLERANZEN TOLERANCES

d1<d2	d1=d2≤Ø12	d3	R≤1
+0,00/-0,01	-0,01/-0,02	+0,00/-0,05	±0,005

- <70 HRC
- R
- WETS
- VSO
- HA  
DIN6535
- 40°  
HELIX
- P
- M
- K
- N
- S
- H

### UMFANGFRÄSEN SIDE MILLING

Art. Nr.	Ød1	Ød2	Ød3	l1	l2	l3	R	α	Z	H fz mm	ap mm	ae mm	Vc korr.
WGOH050 01001-050	1	6	0,95	50	1	5	0,1	15°	4	0,013	0,05	0,5	0,942
WGOH050 01501-080	1,5	6	1,43	50	1,5	8	0,1	15°	4	0,013	0,075	0,75	-
WGOH050 02002-100	2	6	1,9	50	1,6	10	0,2	15°	4	0,02	0,1	1	-
WGOH050 02502-120	2,5	6	2,4	50	1,8	12	0,2	15°	4	0,02	0,125	1,25	-
WGOH060 03002-150	3	6	2,85	60	2	15	0,2	15°	4	0,02	0,15	1,5	-
WGOH060 04005-180	4	6	3,8	60	2,5	18	0,5	15°	4	0,03	0,2	2	-
WGOH060 05005-200	5	6	4,8	60	2,5	20	0,5	15°	6	0,035	0,25	2,5	-
WGOH060 06005-220	6	6	5,8	60	3	22	0,5	-	6	0,035	0,3	3	-
WGOH060 06010-220	6	6	5,8	60	3	22	1	-	6	0,035	0,3	3	-
WGOH075 08005-300	8	8	7,8	75	4	30	0,5	-	6	0,04	0,4	4	-
WGOH075 08010-300	8	8	7,8	75	4	30	1	-	6	0,04	0,4	4	-
WGOH080 10010-350	10	10	9,8	80	5	35	1	-	6	0,05	0,5	5	-
WGOH085 12010-410	12	12	11,8	85	6	41	1	-	6	0,06	0,6	6	-

Vc kor. berechnet für n=30.000 U/min  
Vc kor. calculated for n=30.000 rpm

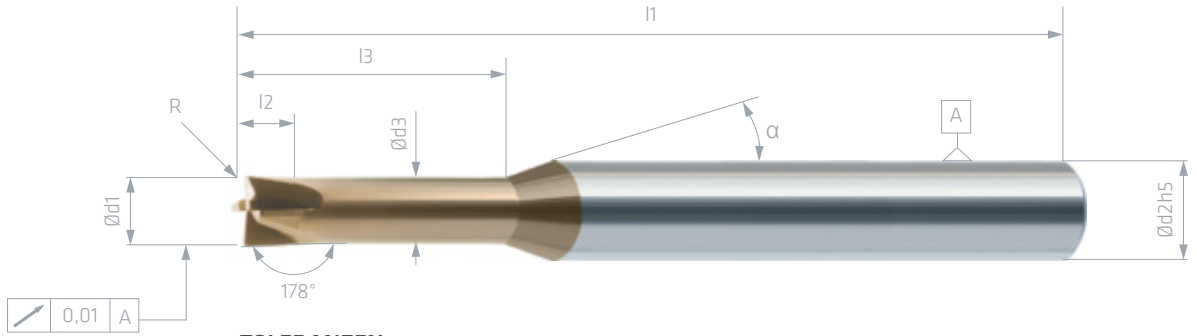
### UMFANGFRÄSEN SIDE MILLING

Material	56-62 HRC	60-66 HRC	66-70 HRC
VC (m/min)	100	70	50

ECKENRADIUSFRÄSER  
CORNER RADIUS END MILL



## VHM Eckenradiusfräser Solid Carbide Corner Radius End Mills



### TOLERANZEN TOLERANCES

d1<d2	d1=d2≤Ø12	d3	R≤1	R>1
+0,00/-0,01	-0,01/-0,02	+0,00/-0,05	±0,005	±0,01

**P**   
**M**   
**K**   
**N**   
**S**   
**H**

### UMFANGFRÄSEN SIDE MILLING

Art. Nr.	Ød1	Ød2	Ød3	l1	l2	l3	R	α	Z	H fz mm	ap mm	ae mm	Vc korr.
WGOF050 01010-040-HICUT	1	4	0,95	50	0,9	4	0,1	15°	4	0,003	0,1	0,7	0,72
WGOF050 01515-060-HICUT	1,5	4	1,45	50	1,3	6	0,15	15°	4	0,005	0,15	1,05	-
WGOF050 02020-080-HICUT	2	4	1,9	50	1,6	8	0,2	15°	4	0,007	0,2	1,4	-
WGOF050 03020-120-HICUT	3	4	2,9	50	2	12	0,2	15°	4	0,015	0,3	2,1	-
WGOF050 03050-120-HICUT	3	4	2,9	50	2	12	0,5	15°	4	0,015	0,3	2,1	-
WGOF060 04020-150-HICUT	4	6	3,8	60	2,5	15	0,2	15°	4	0,025	0,4	2,8	-
WGOF060 04050-150-HICUT	4	6	3,8	60	2,5	15	0,5	15°	4	0,025	0,4	2,8	-
WGOF060 04100-150-HICUT	4	6	3,8	60	2,5	15	1	15°	4	0,025	0,4	2,8	-
WGOF060 06020-200-HICUT	6	6	5,6	60	3	20	0,2	-	4	0,03	0,6	4,2	-
WGOF060 06050-200-HICUT	6	6	5,6	60	3	20	0,5	-	4	0,03	0,6	4,2	-
WGOF060 06100-200-HICUT	6	6	5,6	60	3	20	1	-	4	0,03	0,6	4,2	-
WGOF060 06150-200-HICUT	6	6	5,6	60	3	20	1,5	-	4	0,03	0,6	4,2	-
WGOF070 08050-300-HICUT	8	8	7,6	70	3,5	30	0,5	-	4	0,05	0,8	5,6	-
WGOF070 08100-300-HICUT	8	8	7,6	70	3,5	30	1	-	4	0,05	0,8	5,6	-
WGOF070 08150-300-HICUT	8	8	7,6	70	3,5	30	1,5	-	4	0,05	0,8	5,6	-
WGOF070 08200-300-HICUT	8	8	7,6	70	3,5	30	2	-	4	0,05	0,8	5,6	-
WGOF075 10100-350-HICUT	10	10	9,5	75	4	35	1	-	4	0,06	1	7	-
WGOF075 10150-350-HICUT	10	10	9,5	75	4	35	1,5	-	4	0,06	1	7	-
WGOF075 10200-350-HICUT	10	10	9,5	75	4	35	2	-	4	0,06	1	7	-
WGOF090 12100-400-HICUT	12	12	11,5	90	4	40	1	-	4	0,07	1,2	8,4	-
WGOF090 12150-400-HICUT	12	12	11,5	90	4	40	1,5	-	4	0,07	1,2	8,4	-
WGOF090 12200-400-HICUT	12	12	11,5	90	4	40	2	-	4	0,07	1,2	8,4	-
WGOF090 12300-400-HICUT	12	12	11,5	90	4	40	3	-	4	0,07	1,2	8,4	-

Vc korr. berechnet für n=30.000 U/min  
 Vc corr. calculated for n=30.000 rpm

### UMFANGFRÄSEN SIDE MILLING

Material	52-56 HRC	56-62 HRC	60-66 HRC	66-70 HRC
VC (m/min)	110	85	70	45

ECKENRADIUSFRÄSER  
 CORNER RADIUS END MILL

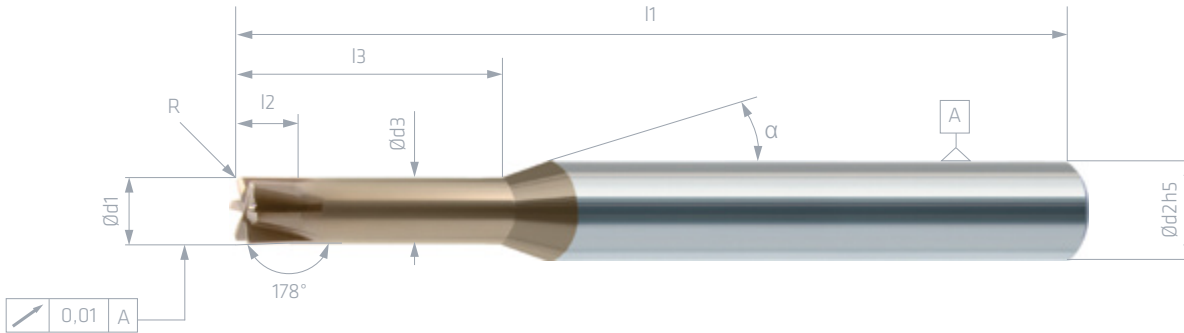


shop.wedco.at

# WGOF-Z6-HICUT

PREMIUM

VHM Eckenradiusfräser  
Solid Carbide Corner Radius End Mills



**TOLERANZEN TOLERANCES**

d1<d2	d1=d2≤Ø12	d3	R≤1	R>1
+0,00/-0,01	-0,01/-0,02	+0,00/-0,05	±0,005	±0,01

- 
- 
- 
- 
- 
- 
- 
- 
- 
- 
- 
- 
- 

**UMFANGFRÄSEN**  
SIDE MILLING

Art. Nr.	Ød1	Ød2	Ød3	l1	l2	l3	R	α	Z	H fz mm	ap mm	ae mm	Vc korr.
WGOF060 04020-150-Z6-HICUT	4	6	3,8	60	2,5	15	0,2	15°	6	0,025	0,4	2,8	-
WGOF060 04050-150-Z6-HICUT	4	6	3,8	60	2,5	15	0,5	15°	6	0,025	0,4	2,8	-
WGOF060 04100-150-Z6-HICUT	4	6	3,8	60	2,5	15	1	15°	6	0,025	0,4	2,8	-
WGOF060 06020-200-Z6-HICUT	6	6	5,6	60	3	20	0,2	-	6	0,03	0,6	4,2	-
WGOF060 06050-200-Z6-HICUT	6	6	5,6	60	3	20	0,5	-	6	0,03	0,6	4,2	-
WGOF060 06100-200-Z6-HICUT	6	6	5,6	60	3	20	1	-	6	0,03	0,6	4,2	-
WGOF060 06150-200-Z6-HICUT	6	6	5,6	60	3	20	1,5	-	6	0,03	0,6	4,2	-
WGOF070 08050-300-Z6-HICUT	8	8	7,6	70	3,5	30	0,5	-	6	0,05	0,8	5,6	-
WGOF070 08100-300-Z6-HICUT	8	8	7,6	70	3,5	30	1	-	6	0,05	0,8	5,6	-
WGOF070 08150-300-Z6-HICUT	8	8	7,6	70	3,5	30	1,5	-	6	0,05	0,8	5,6	-
WGOF070 08200-300-Z6-HICUT	8	8	7,6	70	3,5	30	2	-	6	0,05	0,8	5,6	-
WGOF075 10100-350-Z6-HICUT	10	10	9,5	75	4	35	1	-	6	0,06	1	7	-
WGOF075 10150-350-Z6-HICUT	10	10	9,5	75	4	35	1,5	-	6	0,06	1	7	-
WGOF075 10200-350-Z6-HICUT	10	10	9,5	75	4	35	2	-	6	0,06	1	7	-
WGOF090 12100-400-Z6-HICUT	12	12	11,5	90	4	40	1	-	6	0,07	1,2	8,4	-
WGOF090 12150-400-Z6-HICUT	12	12	11,5	90	4	40	1,5	-	6	0,07	1,2	8,4	-
WGOF090 12200-400-Z6-HICUT	12	12	11,5	90	4	40	2	-	6	0,07	1,2	8,4	-
WGOF090 12300-400-Z6-HICUT	12	12	11,5	90	4	40	3	-	6	0,07	1,2	8,4	-

Vc kor. berechnet für n=30.000 U/min  
Vc corr. calculated for n=30.000 rpm

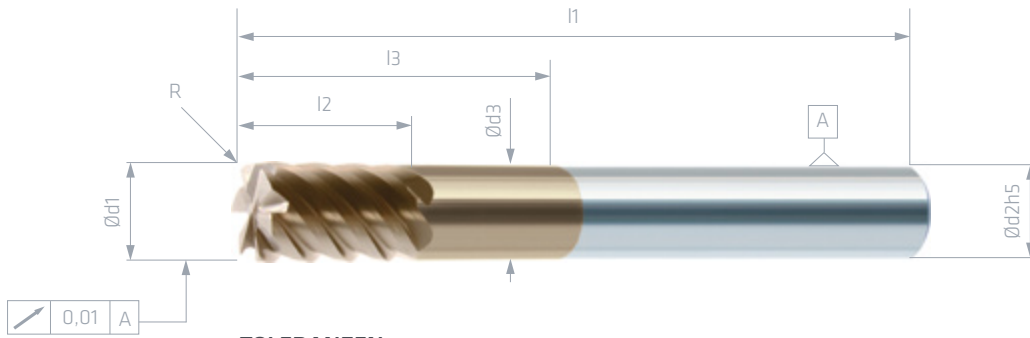
**UMFANGFRÄSEN** SIDE MILLING

Material	52-56 HRC	56-62 HRC	60-66 HRC	66-70 HRC
VC (m/min)	110	85	70	45

ECKENRADIUSFRÄSER  
CORNER RADIUS END MILL



## VHM Eckenradiusfräser Solid Carbide Corner Radius End Mills



### TOLERANZEN TOLERANCES

d1<d2	d1=d2≤Ø12	d1=d2>Ø12	d3	ER≤1	ER>1
+0,00/-0,01	-0,01/-0,02	-0,01/-0,025	+0,00/-0,05	±0,005	±0,01

- P
- M
- K
- N
- S
- H

### UMFANGFRÄSEN SIDE MILLING

Art. Nr.	Ød1	Ød2	Ød3	l1	l2	l3	R	Z	H fz mm	ap mm	ae mm
SOHCR060 06003-HICUT	6	6	5,9	60	9	21	0,3	6	0,025	8,4	0,12
SOHCR060 06005-HICUT	6	6	5,9	60	9	21	0,5	6	0,025	8,4	0,12
SOHCR060 06008-HICUT	6	6	5,9	60	9	21	0,8	6	0,025	8,4	0,12
SOHCR060 06010-HICUT	6	6	5,9	60	9	21	1	6	0,025	8,4	0,12
SOHCR070 08003-HICUT	8	8	7,9	70	12	28	0,3	6	0,03	11,2	0,16
SOHCR070 08005-HICUT	8	8	7,9	70	12	28	0,5	6	0,03	11,2	0,16
SOHCR070 08008-HICUT	8	8	7,9	70	12	28	0,8	6	0,03	11,2	0,16
SOHCR070 08010-HICUT	8	8	7,9	70	12	28	1	6	0,03	11,2	0,16
SOHCR070 10003-HICUT	10	10	9,9	70	15	35	0,3	6	0,032	14	0,2
SOHCR070 10005-HICUT	10	10	9,9	70	15	35	0,5	6	0,032	14	0,2
SOHCR070 10008-HICUT	10	10	9,9	70	15	35	0,8	6	0,032	14	0,2
SOHCR070 10010-HICUT	10	10	9,9	70	15	35	1	6	0,032	14	0,2
SOHCR090 12003-HICUT	12	12	11,9	90	18	42	0,3	8	0,032	16,8	0,24
SOHCR090 12005-HICUT	12	12	11,9	90	18	42	0,5	8	0,032	16,8	0,24
SOHCR090 12008-HICUT	12	12	11,9	90	18	42	0,8	8	0,032	16,8	0,24
SOHCR090 12010-HICUT	12	12	11,9	90	18	42	1	8	0,032	16,8	0,24
SOHCR100 16003-HICUT	16	16	15,9	100	24	56	0,3	8	0,038	22,4	0,32
SOHCR100 16005-HICUT	16	16	15,9	100	24	56	0,5	8	0,038	22,4	0,32
SOHCR100 16010-HICUT	16	16	15,9	100	24	56	1	8	0,038	22,4	0,32

### UMFANGFRÄSEN SIDE MILLING

Material	52-56 HRC	56-62 HRC	60-66 HRC	66-70 HRC
VC (m/min)	100	85	70	55

ECKENRADIUSFRÄSER  
CORNER RADIUS END MILL

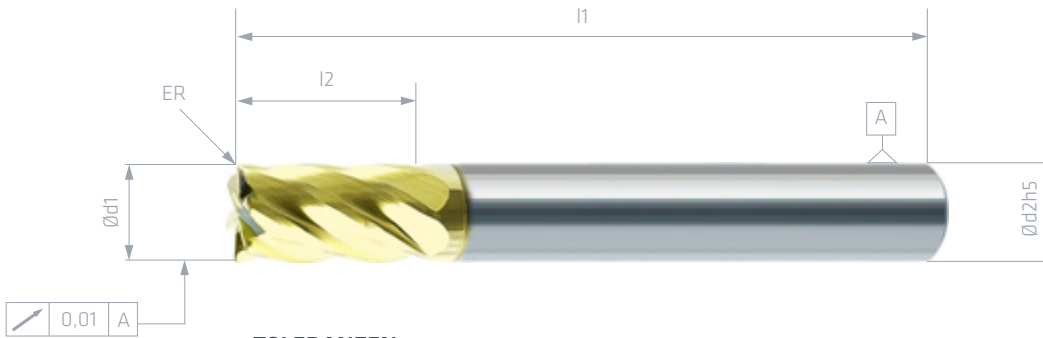


shop.wedco.at

# WTSA

PREMIUM

## VHM Eckenradiusfräser Solid Carbide Corner Radius End Mills



### TOLERANZEN TOLERANCES

d1<d2	d1=d2≤Ø12	d1=d2>Ø12	R≤1
+0,00/-0,01	-0,01/-0,02	-0,01/-0,025	±0,005

- 
- 
- 
- 
- 
- 
- 
- 
- 
- 
- 
- 
- 
- 
- 

### UMFANGFRÄSEN SIDE MILLING

Art. Nr.	Ød1	Ød2	l1	l2	R	α	Z	M fz mm	S fz mm	ap mm	ae mm
WTSA06004005	4	6	60	9	0,5	15°	4	0,025	0,21	6	0,4
WTSA06006005	6	6	60	13	0,5	-	4	0,03	0,26	9	0,6
WTSA07008005	8	8	70	18	0,5	-	4	0,04	0,34	12	0,8
WTSA08010005	10	10	80	23	0,5	-	6	0,05	0,43	15	1
WTSA08412005	12	12	84	27	0,5	-	6	0,06	0,52	18	1,2
WTSA09316010	16	16	93	36	1	-	6	0,08	0,69	24	1,6

ECKENRADIUSFRÄSER  
CORNER RADIUS END MILL

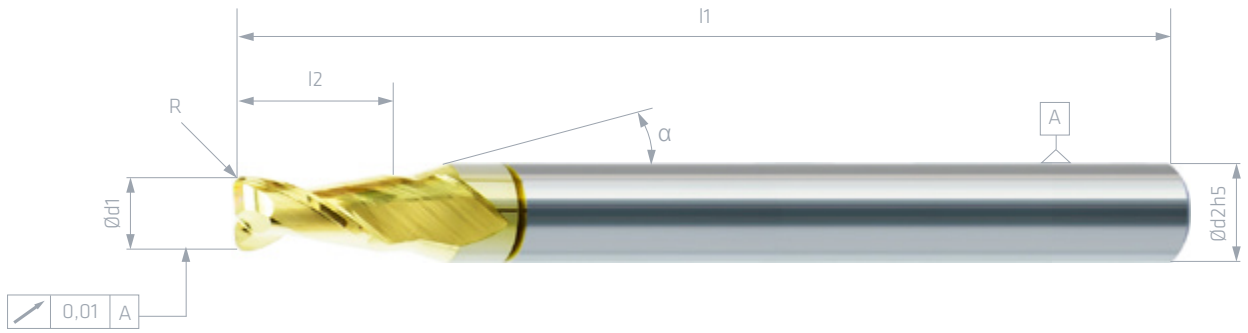
### UMFANGFRÄSEN SIDE MILLING

Material	rostfrei < 700 N/mm <sup>2</sup>	rostfrei > 700 N/mm <sup>2</sup>	Titanlegierungen	Inconel
VC (m/min)	130	110	70	55





## VHM Eckenradiusfräser Solid Carbide Corner Radius End Mills



### TOLERANZEN TOLERANCES

d1<d2	d1=d2≤Ø12	d1=d2>Ø12	R≤1	R>1
+0,00/-0,01	-0,01/-0,02	-0,01/-0,025	±0,005	±0,01

P 2 WV  
M WEZY  
K HA DIN6535  
N 30° HELIX  
S R  
H

### UMFANGFRÄSEN VOLLNUTFRÄSEN SIDE MILLING FULL SLOT MILLING

Art. Nr.	Ød1	Ød2	l1	l2	R	α	Z	SIDE MILLING			FULL SLOT MILLING			Vc korr.
								N fz mm	ap mm	ae mm	N fz mm	ap mm	ae mm	
ALSR040 02002-Z2	2	4	40	4	0,2	15°	2	0,04	3	0,3	0,02	2	2	0,419
ALSR040 02005-Z2	2	4	40	4	0,5	15°	2	0,04	3	0,3	0,02	2	2	0,419
ALSR050 03002-Z2	3	4	50	6	0,2	15°	2	0,045	4,5	0,45	0,025	3	3	0,628
ALSR050 03005-Z2	3	4	50	6	0,5	15°	2	0,045	4,5	0,45	0,025	3	3	0,628
ALSR060 04002-Z2	4	4	60	8	0,2	-	2	0,05	6	0,6	0,03	4	4	0,838
ALSR060 04005-Z2	4	4	60	8	0,5	-	2	0,05	6	0,6	0,03	4	4	0,838
ALSR060 04010-Z2	4	4	60	8	1	-	2	0,05	6	0,6	0,03	4	4	0,838
ALSR060 05002-Z2	5	6	60	10	0,2	15°	2	0,055	7,5	0,75	0,04	5	5	-
ALSR060 05005-Z2	5	6	60	10	0,5	15°	2	0,055	7,5	0,75	0,04	5	5	-
ALSR060 05010-Z2	5	6	60	10	1	15°	2	0,055	7,5	0,75	0,04	5	5	-
ALSR070 06002-Z2	6	6	70	12	0,2	-	2	0,06	9	0,9	0,055	6	6	-
ALSR070 06005-Z2	6	6	70	12	0,5	-	2	0,06	9	0,9	0,055	6	6	-
ALSR070 06010-Z2	6	6	70	12	1	-	2	0,06	9	0,9	0,055	6	6	-
ALSR070 06015-Z2	6	6	70	12	1,5	-	2	0,06	9	0,9	0,055	6	6	-
ALSR070 06020-Z2	6	6	70	12	2	-	2	0,06	9	0,9	0,055	6	6	-
ALSR070 08002-Z2	8	8	70	16	0,2	-	2	0,08	12	1,2	0,07	8	8	-
ALSR070 08005-Z2	8	8	70	16	0,5	-	2	0,08	12	1,2	0,07	8	8	-
ALSR070 08010-Z2	8	8	70	16	1	-	2	0,08	12	1,2	0,07	8	8	-
ALSR070 08015-Z2	8	8	70	16	1,5	-	2	0,08	12	1,2	0,07	8	8	-
ALSR070 08020-Z2	8	8	70	16	2	-	2	0,08	12	1,2	0,07	8	8	-
ALSR070 10002-Z2	10	10	70	20	0,2	-	2	0,1	15	1,5	0,08	10	10	-
ALSR070 10005-Z2	10	10	70	20	0,5	-	2	0,1	15	1,5	0,08	10	10	-
ALSR070 10010-Z2	10	10	70	20	1	-	2	0,1	15	1,5	0,08	10	10	-
ALSR070 10015-Z2	10	10	70	20	1,5	-	2	0,1	15	1,5	0,08	10	10	-
ALSR070 10020-Z2	10	10	70	20	2	-	2	0,1	15	1,5	0,08	10	10	-
ALSR090 12002-Z2	12	12	90	24	0,2	-	2	0,12	18	1,8	0,1	12	12	-
ALSR090 12005-Z2	12	12	90	24	0,5	-	2	0,12	18	1,8	0,1	12	12	-
ALSR090 12010-Z2	12	12	90	24	1	-	2	0,12	18	1,8	0,1	12	12	-
ALSR090 12015-Z2	12	12	90	24	1,5	-	2	0,12	18	1,8	0,1	12	12	-

Vc korr. berechnet für n=30.000 U/min  
Vc corr. calculated for n=30.000 rpm

ECKENRADIUSFRÄSER  
CORNER RADIUS END MILL

### UMFANGFRÄSEN VOLLNUTFRÄSEN

SIDE MILLING FULL SLOT MILLING

Art. Nr.	Ød1	Ød2	l1	l2	R	α	Z	SIDE MILLING			FULL SLOT MILLING			Vc korr.
								N fz mm	ap mm	ae mm	N fz mm	ap mm	ae mm	
ALSR090 12020-Z2	12	12	90	24	2	-	2	0,12	18	1,8	0,1	12	12	-
ALSR090 14002-Z2	14	14	90	28	0,2	-	2	0,14	21	2,1	0,12	14	14	-
ALSR090 14005-Z2	14	14	90	28	0,5	-	2	0,14	21	2,1	0,12	14	14	-
ALSR090 14010-Z2	14	14	90	28	1	-	2	0,14	21	2,1	0,12	14	14	-
ALSR090 14015-Z2	14	14	90	28	1,5	-	2	0,14	21	2,1	0,12	14	14	-
ALSR090 14020-Z2	14	14	90	28	2	-	2	0,14	21	2,1	0,12	14	14	-
ALSR090 16002-Z2	16	16	90	32	0,2	-	2	0,15	24	2,4	0,13	16	16	-
ALSR090 16005-Z2	16	16	90	32	0,5	-	2	0,15	24	2,4	0,13	16	16	-
ALSR090 16010-Z2	16	16	90	32	1	-	2	0,15	24	2,4	0,13	16	16	-
ALSR090 16015-Z2	16	16	90	32	1,5	-	2	0,15	24	2,4	0,13	16	16	-
ALSR090 16020-Z2	16	16	90	32	2	-	2	0,15	24	2,4	0,13	16	16	-
ALSR090 20002-Z2	20	20	90	40	0,2	-	2	0,18	30	3	0,14	20	20	-
ALSR090 20005-Z2	20	20	90	40	0,5	-	2	0,18	30	3	0,14	20	20	-
ALSR090 20010-Z2	20	20	90	40	1	-	2	0,18	30	3	0,14	20	20	-
ALSR090 20015-Z2	20	20	90	40	1,5	-	2	0,18	30	3	0,14	20	20	-
ALSR090 20020-Z2	20	20	90	40	2	-	2	0,18	30	3	0,14	20	20	-

ECKENRADIUSFRÄSER  
CORNER RADIUS END MILL

#### UMFANGFRÄSEN SIDE MILLING

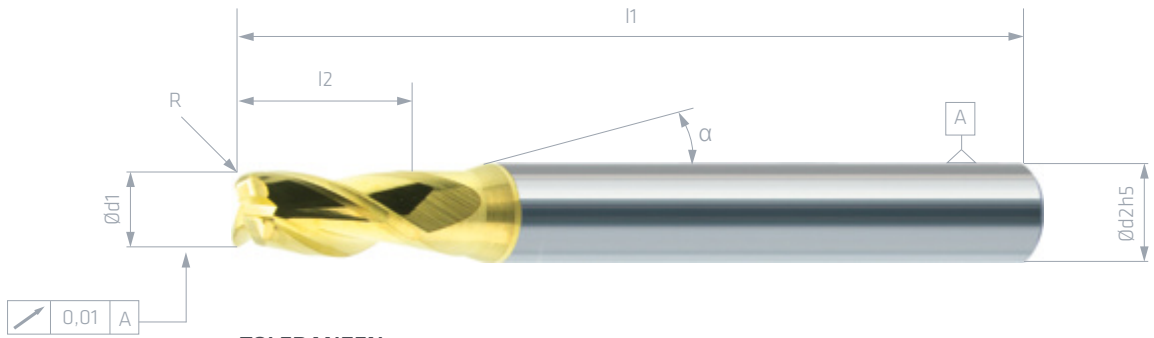
Material	Al < 6% Si	Al < 12% Si	Kunststoff	Kupfer
VC (m/min)	450	380	500	157,5

#### VOLLNUTFRÄSEN FULL SLOT MILLING

Material	Al < 6% Si	Al < 12% Si	Kunststoff
VC (m/min)	380	280	380



## VHM Eckenradiusfräser Solid Carbide Corner Radius End Mills



### TOLERANZEN TOLERANCES

d1<d2	d1=d2≤Ø12	d1=d2>Ø12	R≤1	R>1
+0,00/-0,01	-0,01/-0,02	-0,01/-0,025	±0,005	±0,01

P 3 WV  
M WEZY  
K HA DIN6535  
N 30° HELIX  
S R  
H

### UMFANGFRÄSEN VOLLNUTFRÄSEN SIDE MILLING FULL SLOT MILLING

Art. Nr.	Ød1	Ød2	l1	l2	R	α	Z	SIDE MILLING			FULL SLOT MILLING			Vc korr.
								N fz mm	ap mm	ae mm	N fz mm	ap mm	ae mm	
ALSR040 02002-Z3	2	4	40	4	0,2	15°	3	0,04	3	0,3	0,018	2	2	0,419
ALSR040 02005-Z3	2	4	40	4	0,5	15°	3	0,04	3	0,3	0,018	2	2	0,419
ALSR050 03002-Z3	3	4	50	6	0,2	15°	3	0,045	4,5	0,45	0,022	3	3	0,628
ALSR050 03005-Z3	3	4	50	6	0,5	15°	3	0,045	4,5	0,45	0,022	3	3	0,628
ALSR060 04002-Z3	4	4	60	8	0,2	-	3	0,05	6	0,6	0,025	4	4	0,838
ALSR060 04005-Z3	4	4	60	8	0,5	-	3	0,05	6	0,6	0,025	4	4	0,838
ALSR060 04010-Z3	4	4	60	8	1	-	3	0,05	6	0,6	0,025	4	4	0,838
ALSR060 05002-Z3	5	6	60	10	0,2	15°	3	0,055	7,5	0,75	0,03	5	5	-
ALSR060 05005-Z3	5	6	60	10	0,5	15°	3	0,055	7,5	0,75	0,03	5	5	-
ALSR060 05010-Z3	5	6	60	10	1	15°	3	0,055	7,5	0,75	0,03	5	5	-
ALSR070 06002-Z3	6	6	70	12	0,2	-	3	0,06	9	0,9	0,05	6	6	-
ALSR070 06005-Z3	6	6	70	12	0,5	-	3	0,06	9	0,9	0,05	6	6	-
ALSR070 06010-Z3	6	6	70	12	1	-	3	0,06	9	0,9	0,05	6	6	-
ALSR070 06015-Z3	6	6	70	12	1,5	-	3	0,06	9	0,9	0,05	6	6	-
ALSR070 06020-Z3	6	6	70	12	2	-	3	0,06	9	0,9	0,05	6	6	-
ALSR070 08002-Z3	8	8	70	16	0,2	-	3	0,08	12	1,2	0,06	8	8	-
ALSR070 08005-Z3	8	8	70	16	0,5	-	3	0,08	12	1,2	0,06	8	8	-
ALSR070 08010-Z3	8	8	70	16	1	-	3	0,08	12	1,2	0,06	8	8	-
ALSR070 08015-Z3	8	8	70	16	1,5	-	3	0,08	12	1,2	0,06	8	8	-
ALSR070 08020-Z3	8	8	70	16	2	-	3	0,08	12	1,2	0,06	8	8	-
ALSR070 10002-Z3	10	10	70	20	0,2	-	3	0,1	15	1,5	0,07	10	10	-
ALSR070 10005-Z3	10	10	70	20	0,5	-	3	0,1	15	1,5	0,07	10	10	-
ALSR070 10010-Z3	10	10	70	20	1	-	3	0,1	15	1,5	0,07	10	10	-
ALSR070 10015-Z3	10	10	70	20	1,5	-	3	0,1	15	1,5	0,07	10	10	-
ALSR070 10020-Z3	10	10	70	20	2	-	3	0,1	15	1,5	0,07	10	10	-
ALSR090 12002-Z3	12	12	90	24	0,2	-	3	0,12	18	1,8	0,09	12	12	-
ALSR090 12005-Z3	12	12	90	24	0,5	-	3	0,12	18	1,8	0,09	12	12	-
ALSR090 12010-Z3	12	12	90	24	1	-	3	0,12	18	1,8	0,09	12	12	-
ALSR090 12015-Z3	12	12	90	24	1,5	-	3	0,12	18	1,8	0,09	12	12	-

Vc korr. berechnet für n=30.000 U/min  
Vc corr. calculated for n=30.000 rpm

ECKENRADIUSFRÄSER  
CORNER RADIUS END MILL

### UMFANGFRÄSEN VOLLNUTFRÄSEN

SIDE MILLING FULL SLOT MILLING

Art. Nr.	Ød1	Ød2	l1	l2	R	α	Z	SIDE MILLING			FULL SLOT MILLING			Vc korr.
								N fz mm	ap mm	ae mm	N fz mm	ap mm	ae mm	
ALSR090 12020-Z3	12	12	90	24	2	-	3	0,12	18	1,8	0,09	12	12	-
ALSR090 14002-Z3	14	14	90	28	0,2	-	3	0,14	21	2,1	0,1	14	14	-
ALSR090 14005-Z3	14	14	90	28	0,5	-	3	0,14	21	2,1	0,1	14	14	-
ALSR090 14010-Z3	14	14	90	28	1	-	3	0,14	21	2,1	0,1	14	14	-
ALSR090 14015-Z3	14	14	90	28	1,5	-	3	0,14	21	2,1	0,1	14	14	-
ALSR090 14020-Z3	14	14	90	28	2	-	3	0,14	21	2,1	0,1	14	14	-
ALSR090 16002-Z3	16	16	90	32	0,2	-	3	0,15	24	2,4	0,12	16	16	-
ALSR090 16005-Z3	16	16	90	32	0,5	-	3	0,15	24	2,4	0,12	16	16	-
ALSR090 16010-Z3	16	16	90	32	1	-	3	0,15	24	2,4	0,12	16	16	-
ALSR090 16015-Z3	16	16	90	32	1,5	-	3	0,15	24	2,4	0,12	16	16	-
ALSR090 16020-Z3	16	16	90	32	2	-	3	0,15	24	2,4	0,12	16	16	-
ALSR090 20002-Z3	20	20	90	40	0,2	-	3	0,18	30	3	0,13	20	20	-
ALSR090 20005-Z3	20	20	90	40	0,5	-	3	0,18	30	3	0,13	20	20	-
ALSR090 20010-Z3	20	20	90	40	1	-	3	0,18	30	3	0,13	20	20	-
ALSR090 20015-Z3	20	20	90	40	1,5	-	3	0,18	30	3	0,13	20	20	-
ALSR090 20020-Z3	20	20	90	40	2	-	3	0,18	30	3	0,13	20	20	-

#### UMFANGFRÄSEN SIDE MILLING

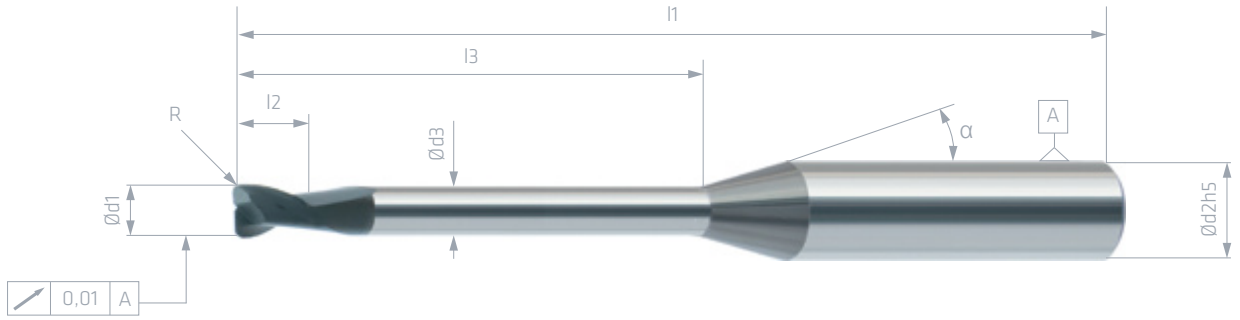
Material	Al < 6% Si	Al < 12% Si	Kunststoff	Kupfer
VC (m/min)	450	380	500	157,5

#### VOLLNUTFRÄSEN FULL SLOT MILLING

Material	Al < 6% Si	Al < 12% Si	Kunststoff
VC (m/min)	380	280	380



## VHM Eckenradiusfräser Solid Carbide Corner Radius End Mills



### TOLERANZEN TOLERANCES

d1<d2	d1=d2≤Ø12	d3	R≤1
+0,00/-0,01	-0,01/-0,02	±0,007	±0,005

P

M

K

N

S

H

ECKENRADIUSFRÄSER  
CORNER RADIUS END MILL

		<b>UMFANGFRÄSEN</b>			<b>MATERIAL</b>			<b>VOLLNUTFRÄSEN</b>			<b>MATERIAL</b>		
		SIDE MILLING			Vc(m/min)			FULL SLOT MILLING			Vc(m/min)		

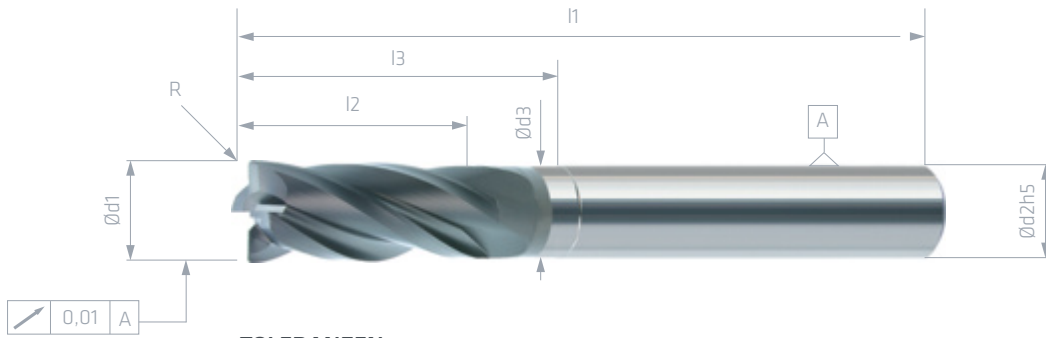
Art. Nr.	Ød1	Ød2	Ød3	l1	l2	l3	R	α	Z	SIDE MILLING			Graphit [4-10µ]	FULL SLOT MILLING			Graphit [4-10µ]
										N fz mm	ap mm	ae mm		N fz mm	ap mm	ae mm	
DSRFL040 00202-006	0,2	4	0,18	40	0,3	0,6	0,02	15°	2	0,002	0,2	0,02	20	0,002	0,2	0,2	20
DSRFL040 00202-015	0,2	4	0,18	40	0,3	1,5	0,02	15°	2	0,002	0,2	0,02	20	0,002	0,2	0,2	20
DSRFL040 00302-015	0,3	4	0,27	40	0,5	1,5	0,02	15°	2	0,003	0,29	0,03	25	0,003	0,3	0,3	25
DSRFL040 00302-030	0,3	4	0,27	40	0,5	3	0,02	15°	2	0,003	0,15	0,03	25	0,003	0,15	0,3	25
DSRFL040 00302-045	0,3	4	0,27	40	0,5	4,5	0,02	15°	2	0,003	0,1	0,03	25	0,003	0,1	0,3	25
DSRFL040 00302-060	0,3	4	0,27	40	0,5	6	0,02	15°	2	0,003	0,06	0,03	25	0,003	0,06	0,3	25
DSRFL040 00404-020	0,4	4	0,36	40	0,6	2	0,04	15°	2	0,005	0,39	0,04	40	0,005	0,4	0,4	40
DSRFL040 00404-040	0,4	4	0,36	40	0,6	4	0,04	15°	2	0,005	0,19	0,04	35	0,005	0,2	0,4	35
DSRFL060 00404-060	0,4	4	0,36	60	0,6	6	0,04	15°	2	0,005	0,13	0,04	35	0,005	0,135	0,4	35
DSRFL060 00404-080	0,4	4	0,36	60	0,6	8	0,04	15°	2	0,005	0,08	0,04	35	0,005	0,08	0,4	35
DSRFL040 00505-025	0,5	4	0,45	40	0,7	2,5	0,05	15°	2	0,006	0,48	0,05	45	0,006	0,5	0,5	45
DSRFL040 00505-035	0,5	4	0,45	40	0,7	3,5	0,05	15°	2	0,006	0,24	0,05	45	0,006	0,25	0,5	45
DSRFL060 00505-050	0,5	4	0,45	60	0,7	5	0,05	15°	2	0,006	0,24	0,05	45	0,006	0,25	0,5	45
DSRFL060 00505-075	0,5	4	0,45	60	0,7	7,5	0,05	15°	2	0,006	0,16	0,05	45	0,006	0,17	0,5	45
DSRFL060 00505-100	0,5	4	0,45	60	0,7	10	0,05	15°	2	0,006	0,1	0,05	45	0,006	0,1	0,5	45
DSRFL060 00606-030	0,6	4	0,55	60	1	3	0,06	15°	2	0,006	0,58	0,06	55	0,006	0,6	0,6	55
DSRFL060 00606-060	0,6	4	0,55	60	1	6	0,06	15°	2	0,006	0,29	0,06	55	0,006	0,3	0,6	55
DSRFL060 00606-090	0,6	4	0,55	60	1	9	0,06	15°	2	0,006	0,19	0,06	50	0,006	0,2	0,6	50
DSRFL060 00606-110	0,6	4	0,55	60	1	11	0,06	15°	2	0,006	0,115	0,06	50	0,006	0,12	0,6	50
DSRFL060 00808-040	0,8	4	0,75	60	1,2	4	0,08	15°	2	0,01	0,76	0,08	75	0,011	0,8	0,8	75
DSRFL060 00808-080	0,8	4	0,75	60	1,2	8	0,08	15°	2	0,01	0,38	0,08	70	0,011	0,4	0,8	75
DSRFL060 00808-120	0,8	4	0,75	60	1,2	12	0,08	15°	2	0,01	0,25	0,08	70	0,011	0,27	0,8	70
DSRFL060 00808-160	0,8	4	0,75	60	1,2	16	0,08	15°	2	0,01	0,15	0,08	70	0,011	0,16	0,8	70
DSRFL060 01010-050	1	4	0,95	60	1,6	5	0,1	15°	2	0,013	0,95	0,1	95	0,015	1	1	95
DSRFL060 01010-100	1	4	0,95	60	1,6	10	0,1	15°	2	0,013	0,48	0,1	90	0,014	0,5	1	90
DSRFL060 01010-150	1	4	0,95	60	1,6	15	0,1	15°	2	0,013	0,32	0,1	85	0,014	0,34	1	85
DSRFL060 01010-200	1	4	0,95	60	1,6	20	0,1	15°	2	0,013	0,19	0,1	85	0,014	0,2	1	85
DSRFL060 01212-050	1,2	4	1,15	60	1,6	5	0,12	15°	2	0,017	1,14	0,12	115	0,018	1,2	1,2	115
DSRFL060 01212-100	1,2	4	1,15	60	1,6	10	0,12	15°	2	0,017	0,57	0,12	110	0,018	0,6	1,2	110

Art. Nr.	Ød1	Ød2	Ød3	l1	l2	l3	R	α	Z	UMFANGFRÄSEN SIDE MILLING			MATERIAL Vc(m/min)	VOLLNUTFRÄSEN FULL SLOT MILLING			MATERIAL Vc(m/min)
										N fz mm	ap mm	ae mm	Graphit [4-10µ]	N fz mm	ap mm	ae mm	Graphit [4-10µ]
DSRFL060 01212-150	1,2	4	1,15	60	1,6	15	0,12	15°	2	0,017	0,38	0,12	100	0,018	0,4	1,2	100
DSRFL060 01515-050	1,5	4	1,45	60	2,4	5	0,15	15°	2	0,022	1,43	0,15	140	0,024	1,5	1,5	140
DSRFL060 01515-100	1,5	4	1,45	60	2,4	10	0,15	15°	2	0,022	0,72	0,15	135	0,024	0,75	1,5	135
DSRFL060 01515-150	1,5	4	1,45	60	2,4	15	0,15	15°	2	0,022	0,72	0,15	135	0,024	0,75	1,5	135
DSRFL060 01515-200	1,5	4	1,45	60	2,4	20	0,15	15°	2	0,022	0,48	0,15	130	0,024	0,5	1,5	130
DSRFL060 02020-060	2	4	1,92	60	3	6	0,2	15°	2	0,032	1,9	0,2	190	0,035	2	2	170
DSRFL060 02020-120	2	4	1,92	60	3	12	0,2	15°	2	0,032	1,9	0,2	190	0,035	2	2	170
DSRFL060 02020-180	2	4	1,92	60	3	18	0,2	15°	2	0,032	0,95	0,2	180	0,035	1	2	160
DSRFL060 02020-200	2	4	1,92	60	3	20	0,2	15°	2	0,032	0,95	0,2	180	0,035	1	2	160
DSRFL060 02020-240	2	4	1,92	60	3	24	0,2	15°	2	0,032	0,64	0,2	180	0,035	0,67	2	160
DSRFL060 02020-300	2	4	1,92	60	3	30	0,2	15°	2	0,032	0,64	0,2	170	0,035	0,67	2	155
DSRFL060 02050-060	2	4	1,92	60	3	6	0,5	15°	2	0,032	1,9	0,2	190	0,035	2	2	170
DSRFL060 02050-120	2	4	1,92	60	3	12	0,5	15°	2	0,032	1,9	0,2	190	0,035	2	2	170
DSRFL060 02050-180	2	4	1,92	60	3	18	0,5	15°	2	0,032	0,95	0,2	180	0,035	1	2	160
DSRFL060 02050-200	2	4	1,92	60	3	20	0,5	15°	2	0,032	0,95	0,2	180	0,035	1	2	160
DSRFL060 02050-240	2	4	1,92	60	3	24	0,5	15°	2	0,032	0,64	0,2	180	0,035	0,67	2	160
DSRFL060 02050-300	2	4	1,92	60	3	30	0,5	15°	2	0,032	0,64	0,2	170	0,035	0,67	2	155
DSRFL060 03030-080	3	6	2,9	60	3	8	0,3	15°	2	0,041	2,85	0,3	285	0,045	3	3	235
DSRFL060 03030-120	3	6	2,9	60	3	12	0,3	15°	2	0,041	2,85	0,3	285	0,045	3	3	235
DSRFL060 03030-180	3	6	2,9	60	3	18	0,3	15°	2	0,041	2,85	0,3	285	0,045	3	3	235
DSRFL060 03030-300	3	6	2,9	60	3	30	0,3	15°	2	0,041	1,43	0,3	270	0,045	1,5	3	225
DSRFL100 03030-450	3	6	2,9	100	3	45	0,3	15°	2	0,041	0,95	0,3	255	0,045	1	3	215
DSRFL060 03050-080	3	6	2,9	60	3	8	0,5	15°	2	0,041	2,85	0,3	285	0,045	3	3	235
DSRFL060 03050-120	3	6	2,9	60	3	12	0,5	15°	2	0,041	2,85	0,3	285	0,045	3	3	235
DSRFL060 03050-180	3	6	2,9	60	3	18	0,5	15°	2	0,041	2,85	0,3	285	0,045	3	3	235
DSRFL060 03050-300	3	6	2,9	60	3	30	0,5	15°	2	0,041	1,43	0,3	270	0,045	1,5	3	225
DSRFL100 03050-450	3	6	2,9	100	3	45	0,5	15°	2	0,041	0,95	0,3	255	0,045	1	3	210
DSRFL060 04050-100	4	6	3,9	60	4	10	0,5	15°	2	0,057	3,8	0,4	375	0,064	4	4	315
DSRFL060 04050-120	4	6	3,9	60	4	12	0,5	15°	2	0,057	3,8	0,4	375	0,064	4	4	315
DSRFL060 04050-240	4	6	3,9	60	4	24	0,5	15°	2	0,057	3,8	0,4	375	0,064	4	4	315
DSRFL100 04050-400	4	6	3,9	100	4	40	0,5	15°	2	0,057	1,9	0,4	360	0,064	2	4	300
DSRFL060 05050-150	5	6	4,9	60	5	15	0,5	15°	2	0,076	4,75	0,5	405	0,085	5	5	390
DSRFL060 05050-300	5	6	4,9	60	5	30	0,5	15°	2	0,076	4,75	0,5	405	0,085	5	5	390
DSRFL100 05050-400	5	6	4,9	100	5	40	0,5	15°	2	0,076	2,375	0,5	385	0,085	2,5	5	375
DSRFL100 05050-500	5	6	4,9	100	5	50	0,5	15°	2	0,076	2,375	0,5	385	0,085	2,5	5	375
DSRFL060 06050-180	6	6	5,9	60	6	18	0,5	15°	2	0,086	5,7	0,6	480	0,095	6	6	470
DSRFL060 06050-200	6	6	5,9	60	6	20	0,5	15°	2	0,086	5,7	0,6	480	0,095	6	6	470
DSRFL060 06050-300	6	6	5,9	60	6	30	0,5	15°	2	0,086	5,7	0,6	480	0,095	6	6	470
DSRFL100 06050-600	6	6	5,9	100	6	60	0,5	15°	2	0,086	2,85	0,6	455	0,095	3	6	445





## VHM Eckenradiusfräser Solid Carbide Corner Radius End Mills



### TOLERANZEN TOLERANCES

d1=d2≤Ø12	d3	R≤1	R>1
-0,01/-0,02	+0,00/-0,05	±0,005	±0,01

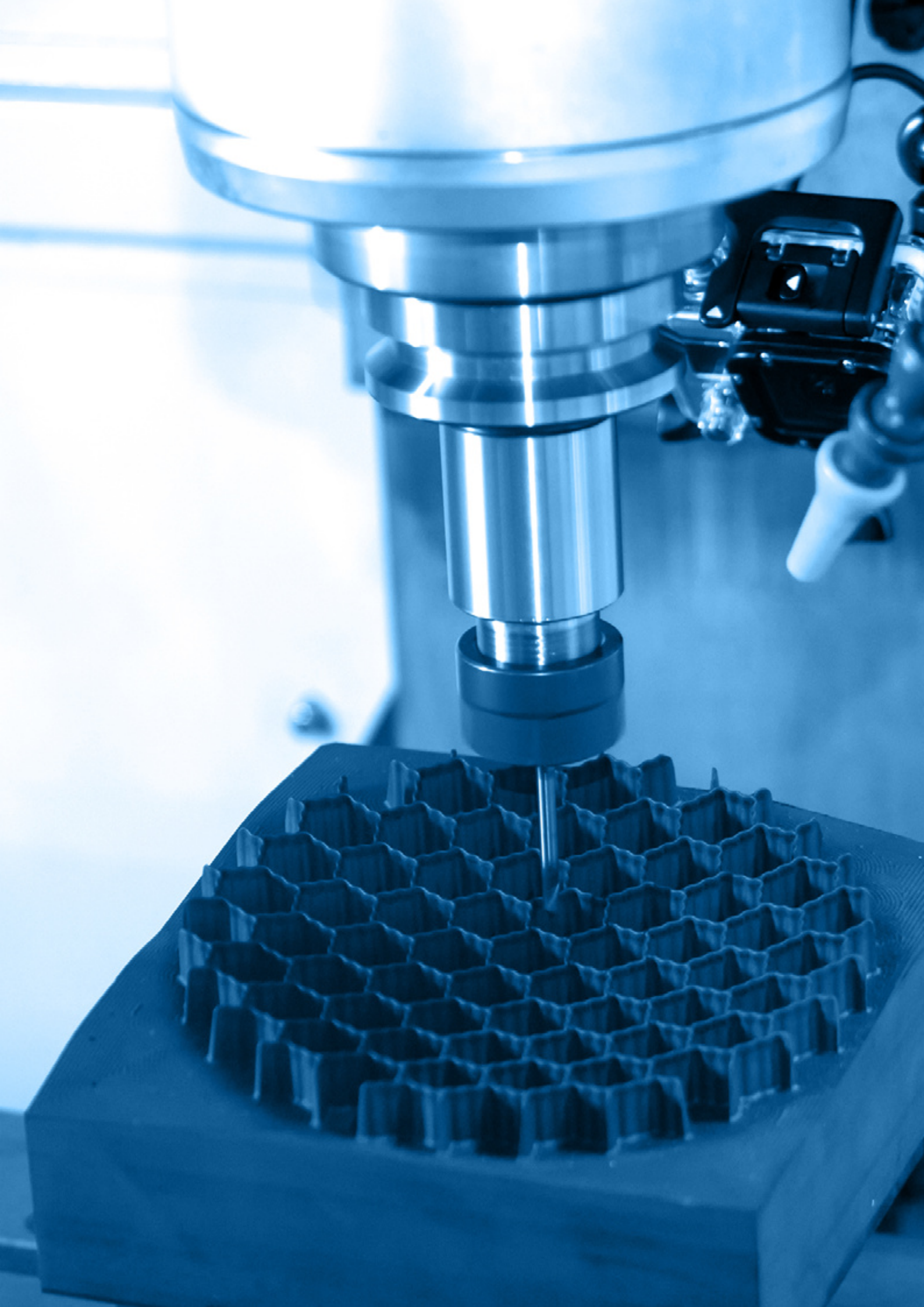
- P
- M
- K
- N
- S
- H
- 

### UMFANGFRÄSEN MATERIAL VOLLNUTFRÄSEN MATERIAL

SIDE MILLING Vc(m/min) FULL SLOT MILLING Vc(m/min)

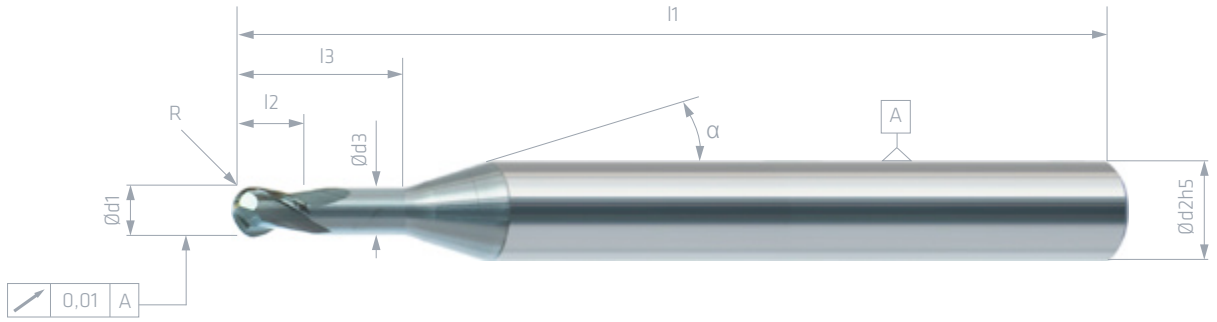
Art. Nr.	Ød1	Ød2	Ød3	l1	l2	l3	R	Z	SIDE MILLING			FULL SLOT MILLING				
									N fz mm	ap mm	ae mm	Graphit [4-10µ]	N fz mm	ap mm	ae mm	Graphit [4-10µ]
DSRM080 04005	4	4	3,9	80	10	15	0,5	4	0,045	7,2	1	340	0,035	1,4	4	323
DSRM080 04010	4	4	3,9	80	10	15	1	4	0,045	7,2	1	340	0,035	1,4	4	323
DSRM080 05010	5	5	4,9	80	13	18	1	4	0,055	9	1,25	380	0,045	1,75	5	361
DSRM080 06005	6	6	5,8	80	15	18	0,5	4	0,06	10,8	1,5	450	0,055	2,1	6	427,5
DSRM080 06010	6	6	5,8	80	15	18	1	4	0,06	10,8	1,5	450	0,055	2,1	6	427,5
DSRM080 06015	6	6	5,8	80	15	18	1,5	4	0,06	10,8	1,5	450	0,055	2,1	6	427,5
DSRM090 08005	8	8	7,8	90	20	30	0,5	4	0,095	14,4	2	480	0,075	2,8	8	456
DSRM120 08005-800	8	8	7,8	120	16	80	0,5	4	0,095	14,4	2	490	0,075	2,8	8	465,5
DSRM090 08010	8	8	7,8	90	20	30	1	4	0,095	14,4	2	480	0,075	2,8	8	456
DSRM090 08015	8	8	7,8	90	20	30	1,5	4	0,095	14,4	2	480	0,075	2,8	8	456
DSRM090 08020	8	8	7,8	90	20	30	2	4	0,095	14,4	2	480	0,075	2,8	8	456
DSRM120 08010-800	8	8	7,8	120	16	80	1	4	0,095	14,4	2	490	0,075	2,8	8	465,5
DSRM090 10005	10	10	9,8	90	25	35	0,5	4	0,12	18	2,5	450	0,09	3,5	10	427,5
DSRM120 10005-800	10	10	9,8	120	20	80	0,5	4	0,12	18	2,3	480	0,09	3,3	10	456
DSRM090 10010	10	10	9,8	90	25	35	1	4	0,12	18	2,5	450	0,09	3,5	10	427,5
DSRM120 10010-800	10	10	9,8	120	20	80	1	4	0,12	18	2,3	480	0,09	3,3	10	456
DSRM090 10015	10	10	9,8	90	25	35	1,5	4	0,12	18	2,5	450	0,09	3,5	10	427,5
DSRM090 10020	10	10	9,8	90	25	35	2	4	0,12	18	2,5	450	0,09	3,5	10	427,5
DSRM100 12005	12	12	11,8	100	30	40	0,5	4	0,14	21,6	3	480	0,11	4,2	12	456
DSRM120 12005-800	12	12	11,8	120	24	80	0,5	4	0,14	21,6	2,8	480	0,11	3,9	12	456
DSRM100 12010	12	12	11,8	100	30	40	1	4	0,14	21,6	3	480	0,11	4,2	12	456
DSRM120 12010-800	12	12	11,8	120	24	80	1	4	0,14	21,6	2,8	480	0,11	3,9	12	456
DSRM100 12015	12	12	11,8	100	30	40	1,5	4	0,14	21,6	3	480	0,11	4,2	12	456
DSRM100 12020	12	12	11,8	100	30	40	2	4	0,14	21,6	3	480	0,11	4,2	12	456

ECKENRADIUSFRÄSER  
CORNER RADIUS END MILL





VHM Kugelfräser  
Solid Carbide Ball-Nosed End Mills



TOLERANZEN TOLERANCES

d1<d2	d1=d2≤Ø12	d3	R
+0,00/-0,01	-0,01/-0,02	+0,00/-0,05	IST Ø/2±0,005

P

M

K

N

S

H

WEAC

HA  
DIN6535

30°  
HELIX

<52  
HRC

KOPIERFRÄSEN  
PROFILING

Art. Nr.	Ød1	Ød2	Ød3	l1	l2	l3	R	α	Z	P	M	K	N	ap	ae	Vc
										fz mm	fz mm	fz mm	fz mm	mm	mm	korr.
KWFL057 00502-025	0,5	4	0,45	57	0,75	2,5	0,25	15°	2	0,019	0,014	0,019	0,025	0,03	0,08	0,42
KWFL057 00502-035	0,5	4	0,45	57	0,75	3,5	0,25	15°	2	0,019	0,014	0,019	0,025	0,03	0,08	0,42
KWFL057 00502-045	0,5	4	0,45	57	0,75	4,5	0,25	15°	2	0,019	0,014	0,019	0,025	0,03	0,08	0,42
KWFL057 00502-065	0,5	4	0,45	57	0,75	6,5	0,25	15°	2	0,019	0,014	0,019	0,025	0,03	0,08	0,42
KWFL057 00502-085	0,5	4	0,45	57	0,75	8,5	0,25	15°	2	0,019	0,014	0,019	0,025	0,03	0,08	0,42
KWFL063 00502-025	0,5	6	0,45	63	0,75	2,5	0,25	15°	2	0,019	0,014	0,019	0,025	0,03	0,08	0,42
KWFL057 00602-025	0,6	4	0,55	57	0,9	2,5	0,3	15°	2	0,024	0,017	0,024	0,032	0,04	0,09	0,52
KWFL057 00602-035	0,6	4	0,55	57	0,9	3,5	0,3	15°	2	0,024	0,017	0,024	0,032	0,04	0,09	0,52
KWFL057 00602-045	0,6	4	0,55	57	0,9	4,5	0,3	15°	2	0,024	0,017	0,024	0,032	0,04	0,09	0,52
KWFL057 00602-065	0,6	4	0,55	57	0,9	6,5	0,3	15°	2	0,024	0,017	0,024	0,032	0,04	0,09	0,52
KWFL057 00602-085	0,6	4	0,55	57	0,9	8,5	0,3	15°	2	0,024	0,017	0,024	0,032	0,04	0,09	0,52
KWFL063 00602-025	0,6	6	0,55	63	0,9	2,5	0,3	15°	2	0,024	0,017	0,024	0,032	0,04	0,09	0,52
KWFL057 00802-050	0,8	4	0,75	57	1,2	5	0,4	15°	2	0,028	0,02	0,028	0,037	0,05	0,12	0,68
KWFL057 00802-080	0,8	4	0,75	57	1,2	8	0,4	15°	2	0,028	0,02	0,028	0,037	0,05	0,12	0,68
KWFL057 00802-100	0,8	4	0,75	57	1,2	10	0,4	15°	2	0,028	0,02	0,028	0,037	0,05	0,12	0,68
KWFL063 00802-050	0,8	6	0,75	63	1,2	5	0,4	15°	2	0,028	0,02	0,028	0,037	0,05	0,12	0,68
KWFL057 01002-040	1	4	0,95	57	1,5	4	0,5	15°	2	0,033	0,024	0,033	0,044	0,06	0,15	0,86
KWFL057 01002-050	1	4	0,95	57	1,5	5	0,5	15°	2	0,033	0,024	0,033	0,044	0,06	0,15	0,86
KWFL057 01002-060	1	4	0,95	57	1,5	6	0,5	15°	2	0,033	0,024	0,033	0,044	0,06	0,15	0,86
KWFL057 01002-080	1	4	0,95	57	1,5	8	0,5	15°	2	0,033	0,024	0,033	0,044	0,06	0,15	0,86
KWFL057 01002-100	1	4	0,95	57	1,5	10	0,5	15°	2	0,033	0,024	0,033	0,044	0,06	0,15	0,86
KWFL057 01002-120	1	4	0,95	57	1,5	12	0,5	15°	2	0,033	0,024	0,033	0,044	0,06	0,15	0,86
KWFL063 01002-040	1	6	0,95	63	1,5	4	0,5	15°	2	0,033	0,024	0,033	0,044	0,06	0,15	0,86
KWFL057 01502-040	1,5	4	1,45	57	2,25	4	0,75	15°	2	0,055	0,04	0,055	0,074	0,07	0,18	-
KWFL057 01502-060	1,5	4	1,45	57	2,25	6	0,75	15°	2	0,055	0,04	0,055	0,074	0,07	0,18	-
KWFL057 01502-080	1,5	4	1,45	57	2,25	8	0,75	15°	2	0,055	0,04	0,055	0,074	0,07	0,18	-
KWFL057 01502-100	1,5	4	1,45	57	2,25	10	0,75	15°	2	0,055	0,04	0,055	0,074	0,07	0,18	-
KWFL057 01502-120	1,5	4	1,45	57	2,25	12	0,75	15°	2	0,055	0,04	0,055	0,074	0,07	0,18	-
KWFL057 01502-150	1,5	4	1,45	57	2,25	15	0,75	15°	2	0,055	0,04	0,055	0,074	0,07	0,18	-
KWFL063 01502-040	1,5	6	1,45	63	2,25	4	0,75	15°	2	0,055	0,04	0,055	0,074	0,07	0,18	-

Vc korr. berechnet für n=30.000 U/min  
Vc corr. calculated for n=30.000 rpm

KUGELFRÄSER  
BALL-NOSED END MILLS

## KOPIERFRÄSEN PROFILING

Art. Nr.	Ød1	Ød2	Ød3	l1	l2	l3	R	α	Z	P fz mm	M fz mm	K fz mm	N fz mm	ap mm	ae mm	Vc kor.
KWFL057 01802-080	1,8	4	1,75	57	2,7	8	0,9	15°	2	0,07	0,051	0,07	0,094	0,09	0,22	-
KWFL057 01802-120	1,8	4	1,75	57	2,7	12	0,9	15°	2	0,07	0,051	0,07	0,094	0,09	0,22	-
KWFL057 01802-200	1,8	4	1,75	57	2,7	20	0,9	15°	2	0,07	0,051	0,07	0,094	0,09	0,22	-
KWFL063 01802-080	1,8	6	1,75	63	2,7	8	0,9	15°	2	0,07	0,051	0,07	0,094	0,09	0,22	-
KWFL057 02002-060	2	4	1,95	57	3	6	1	15°	2	0,085	0,062	0,085	0,114	0,11	0,3	-
KWFL057 02002-080	2	4	1,95	57	3	8	1	15°	2	0,085	0,062	0,085	0,114	0,11	0,3	-
KWFL057 02002-100	2	4	1,95	57	3	10	1	15°	2	0,085	0,062	0,085	0,114	0,11	0,3	-
KWFL057 02002-120	2	4	1,95	57	3	12	1	15°	2	0,085	0,062	0,085	0,114	0,11	0,3	-
KWFL057 02002-160	2	4	1,95	57	3	16	1	15°	2	0,085	0,062	0,085	0,114	0,11	0,3	-
KWFL057 02002-200	2	4	1,95	57	3	20	1	15°	2	0,085	0,062	0,085	0,114	0,11	0,3	-
KWFL057 02002-250	2	4	1,95	57	3	25	1	15°	2	0,085	0,062	0,085	0,114	0,11	0,3	-
KWFL063 02002-060	2	6	1,95	63	3	6	1	15°	2	0,085	0,062	0,085	0,114	0,11	0,3	-
KWFL063 02002-160	2	6	1,95	63	3	16	1	15°	2	0,085	0,062	0,085	0,114	0,11	0,3	-
KWFL063 02002-250	2	6	1,95	63	3	25	1	15°	2	0,085	0,062	0,085	0,114	0,11	0,3	-
KWFL063 03002-060	3	6	2,9	63	4,5	6	1,5	15°	2	0,098	0,072	0,098	0,132	0,15	0,45	-
KWFL063 03002-080	3	6	2,9	63	4,5	8	1,5	15°	2	0,098	0,072	0,098	0,132	0,15	0,45	-
KWFL063 03002-100	3	6	2,9	63	4,5	10	1,5	15°	2	0,098	0,072	0,098	0,132	0,15	0,45	-
KWFL063 03002-120	3	6	2,9	63	4,5	12	1,5	15°	2	0,098	0,072	0,098	0,132	0,15	0,45	-
KWFL063 03002-160	3	6	2,9	63	4,5	16	1,5	15°	2	0,098	0,072	0,098	0,132	0,15	0,45	-
KWFL063 03002-200	3	6	2,9	63	4,5	20	1,5	15°	2	0,098	0,072	0,098	0,132	0,15	0,45	-
KWFL063 03002-250	3	6	2,9	63	4,5	25	1,5	15°	2	0,098	0,072	0,098	0,132	0,15	0,45	-
KWFL063 04002-100	4	6	3,9	63	6	10	2	15°	2	0,105	0,077	0,105	0,141	0,2	0,6	-
KWFL063 04002-150	4	6	3,9	63	6	15	2	15°	2	0,105	0,077	0,105	0,141	0,2	0,6	-
KWFL063 04002-200	4	6	3,9	63	6	20	2	15°	2	0,105	0,077	0,105	0,141	0,2	0,6	-
KWFL063 04002-250	4	6	3,9	63	6	25	2	15°	2	0,105	0,077	0,105	0,141	0,2	0,6	-
KWFL075 04002-300	4	6	3,9	75	6	30	2	15°	2	0,105	0,077	0,105	0,141	0,2	0,6	-
KWFL063 05002-100	5	6	4,9	63	7,5	10	2,5	15°	2	0,11	0,081	0,11	0,148	0,22	0,75	-
KWFL063 05002-150	5	6	4,9	63	7,5	15	2,5	15°	2	0,11	0,081	0,11	0,148	0,22	0,75	-
KWFL063 05002-200	5	6	4,9	63	7,5	20	2,5	15°	2	0,11	0,081	0,11	0,148	0,22	0,75	-
KWFL063 05002-250	5	6	4,9	63	7,5	25	2,5	15°	2	0,11	0,081	0,11	0,148	0,22	0,75	-
KWFL075 05002-300	5	6	4,9	75	7,5	30	2,5	15°	2	0,11	0,081	0,11	0,148	0,22	0,75	-
KWFL063 06002-100	6	6	5,9	63	9	10	3	15°	2	0,12	0,088	0,12	0,162	0,25	0,9	-
KWFL063 06002-150	6	6	5,9	63	9	15	3	15°	2	0,12	0,088	0,12	0,162	0,25	0,9	-
KWFL063 06002-200	6	6	5,9	63	9	20	3	15°	2	0,12	0,088	0,12	0,162	0,25	0,9	-
KWFL063 06002-250	6	6	5,9	63	9	25	3	15°	2	0,12	0,088	0,12	0,162	0,25	0,9	-
KWFL075 06002-300	6	6	5,9	75	9	30	3	15°	2	0,12	0,088	0,12	0,162	0,25	0,9	-
KWFL070 08002-200	8	8	7,7	70	10	20	4	15°	2	0,13	0,096	0,13	0,175	0,3	1	-
KWFL100 08002-450	8	8	7,7	100	10	45	4	15°	2	0,13	0,096	0,13	0,175	0,3	1	-
KWFL080 10002-200	10	10	9,7	80	12	20	5	15°	2	0,15	0,111	0,15	0,202	0,35	1,2	-
KWFL120 10002-500	10	10	9,7	120	12	50	5	15°	2	0,15	0,111	0,15	0,202	0,35	1,2	-
KWFL090 12002-300	12	12	11,7	90	14,5	30	6	15°	2	0,16	0,118	0,16	0,216	0,4	1,4	-

KUGELFRÄSER  
BALL-NOSED END MILLS

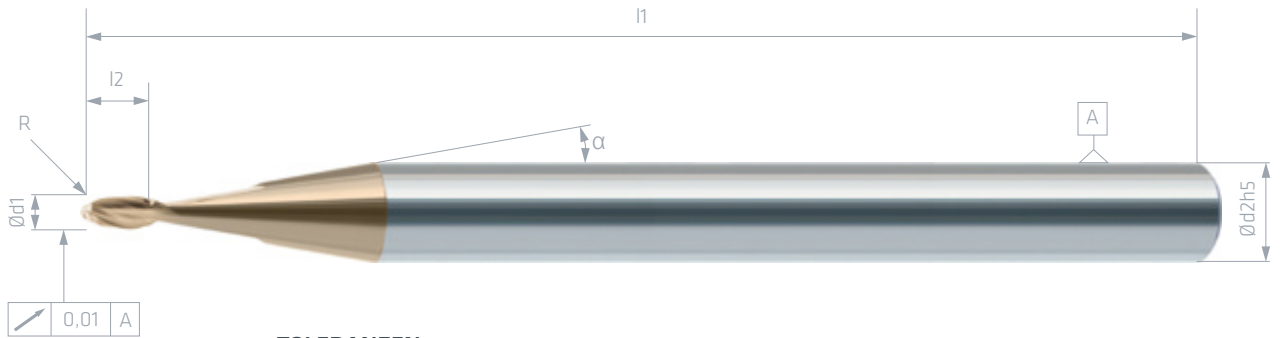
### KOPIERFRÄSEN PROFILING

Material	<750N/mm <sup>2</sup> (20 HRC)	<1000N/mm <sup>2</sup> (32 HRC)	<1400N/mm <sup>2</sup> (44 HRC)	<1800N/mm <sup>2</sup> (52 HRC)	rostfrei < 700 N/mm <sup>2</sup>	rostfrei > 700 N/mm <sup>2</sup>	Kupfer	Gusseisen
VC (m/min)	155	130	115	100	75	55	130	117



P <52 HRC  
M  
K WETS  
N  
S  
H HA DIN6535 30° HELIX

VHM Kugelfräser  
Solid Carbide Ball-Nosed End Mills



TOLERANZEN TOLERANCES

d1<d2	R
+0,00/-0,01	IST Ø/2±0,005

KOPIERFRÄSEN  
PROFILING

Art. Nr.	Ød1	Ød2	l1	l2	R	α	Z	P fz mm	K fz mm	ap mm	ae mm	Vc korr.
SGX040 00202	0,2	3	40	0,4	0,1	8°	2	0,008	0,008	0,08	0,04	0,118
SGX040 00302	0,3	3	40	0,6	0,15	8°	2	0,008	0,008	0,12	0,06	0,177
SGX040 00402	0,4	3	40	0,8	0,2	8°	2	0,01	0,01	0,16	0,08	0,236
SGX040 00502	0,5	3	40	1	0,25	8°	2	0,012	0,012	0,2	0,1	0,295
SGX040 00602	0,6	3	40	1,2	0,3	8°	2	0,015	0,015	0,24	0,12	0,353
SGX040 00702	0,7	3	40	1,4	0,35	8°	2	0,015	0,015	0,28	0,14	0,412
SGX040 00802	0,8	3	40	1,6	0,4	8°	2	0,015	0,015	0,32	0,16	0,471
SGX040 00902	0,9	3	40	1,8	0,45	8°	2	0,018	0,018	0,36	0,18	0,530
SGX040 01002	1	3	40	2	0,5	10°	2	0,018	0,018	0,4	0,2	0,589
SGX040 01102	1,1	3	40	2,2	0,55	10°	2	0,02	0,02	0,44	0,22	0,648
SGX040 01202	1,2	3	40	2,4	0,6	10°	2	0,02	0,02	0,48	0,24	0,707
SGX040 01302	1,3	3	40	2,6	0,65	10°	2	0,025	0,025	0,52	0,26	0,766
SGX040 01402	1,4	3	40	2,8	0,7	10°	2	0,025	0,025	0,56	0,28	0,825
SGX040 01502	1,5	3	40	3	0,75	10°	2	0,025	0,025	0,6	0,3	0,884
SGX040 01602	1,6	3	40	3,2	0,8	10°	2	0,03	0,03	0,64	0,32	0,942
SGX040 01702	1,7	3	40	3,4	0,85	10°	2	0,03	0,03	0,68	0,34	-
SGX040 01802	1,8	3	40	3,6	0,9	10°	2	0,035	0,035	0,72	0,36	-
SGX040 01902	1,9	3	40	3,8	0,95	10°	2	0,035	0,035	0,76	0,38	-
SGX040 02002	2	3	40	4	1	10°	2	0,04	0,04	0,8	0,4	-

Vc kor. berechnet für n=30.000 U/min  
 Vc corr. calculated for n=30.000 rpm

KOPIERFRÄSEN PROFILING

Material	<750N/mm <sup>2</sup> (20 HRC)	<1000N/mm <sup>2</sup> (32 HRC)	<1400N/mm <sup>2</sup> (44 HRC)	<1800N/mm <sup>2</sup> (52 HRC)	Gusseisen
VC (m/min)	160	140	120	100	126



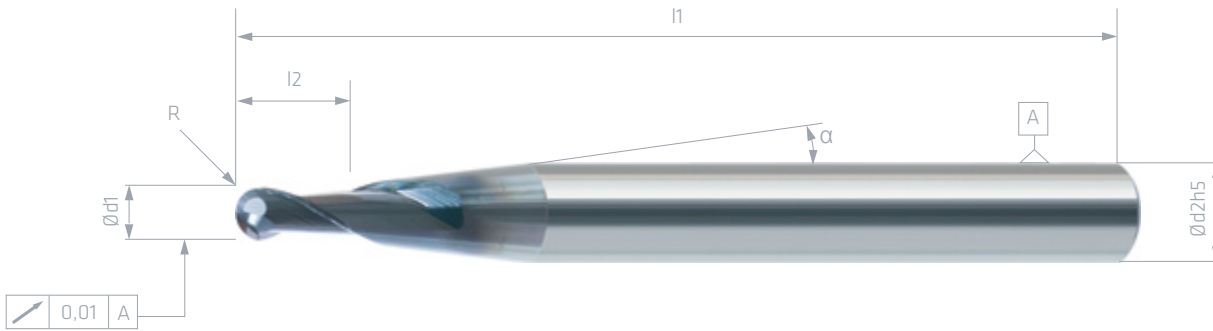


shop.wedco.at

# ZGHK

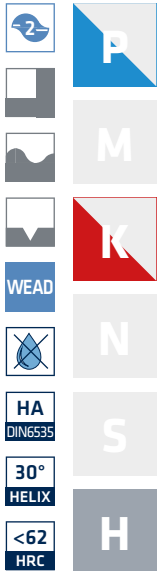
## PREMIUM

### VHM Kugelfräser Solid Carbide Ball-Nosed End Mills



#### TOLERANZEN TOLERANCES

d1 < d2	d1 = d2 ≤ Ø12	R
+0,00/-0,01	-0,01/-0,02	IST Ø/2±0,005



#### KOPIERFRÄSEN PROFILING

Art. Nr.	Ød1	Ød2	l1	l2	R	α	Z	H fz mm	ap mm	ae mm	Vc korr.
ZGHK064 00302	0,3	6	64	0,6	0,15	7,5°	2	0,01	0,075	0,06	0,177
ZGHK064 00402	0,4	6	64	0,8	0,2	7,5°	2	0,012	0,1	0,08	0,236
ZGHK064 00502	0,5	6	64	1	0,25	7,5°	2	0,015	0,125	0,1	0,295
ZGHK064 00602	0,6	6	64	1,2	0,3	7,5°	2	0,018	0,15	0,12	0,353
ZGHK064 00802	0,8	6	64	1,6	0,4	7,5°	2	0,019	0,2	0,16	0,471
ZGHK064 01002	1	6	64	2	0,5	7,5°	2	0,02	0,25	0,2	0,589
ZGHK064 01202	1,2	6	64	2,4	0,6	7,5°	2	0,022	0,3	0,24	0,707
ZGHK064 01402	1,4	6	64	2,8	0,7	7,5°	2	0,025	0,35	0,28	0,825
ZGHK064 01502	1,5	6	64	3	0,75	7,5°	2	0,028	0,375	0,3	0,884
ZGHK064 01602	1,6	6	64	3,2	0,8	7,5°	2	0,03	0,4	0,32	0,942
ZGHK064 01802	1,8	6	64	3,6	0,9	7,5°	2	0,032	0,45	0,36	-
ZGHK064 02002	2	6	64	4	1	7,5°	2	0,038	0,5	0,4	-
ZGHK064 02502	2,5	6	64	5	1,25	7,5°	2	0,042	0,625	0,5	-
ZGHK064 03002	3	6	64	6	1,5	7,5°	2	0,048	0,75	0,6	-
ZGHK064 04002	4	6	64	6	2	7,5°	2	0,055	1	0,8	-
ZGHK064 05002	5	6	64	8	2,5	7,5°	2	0,062	1,25	1	-
ZGHK064 06002	6	6	64	8	3	-	2	0,07	1,5	1,2	-

Vc korr. berechnet für n=30.000 U/min  
Vc corr. calculated for n=30.000 rpm

#### KOPIERFRÄSEN PROFILING

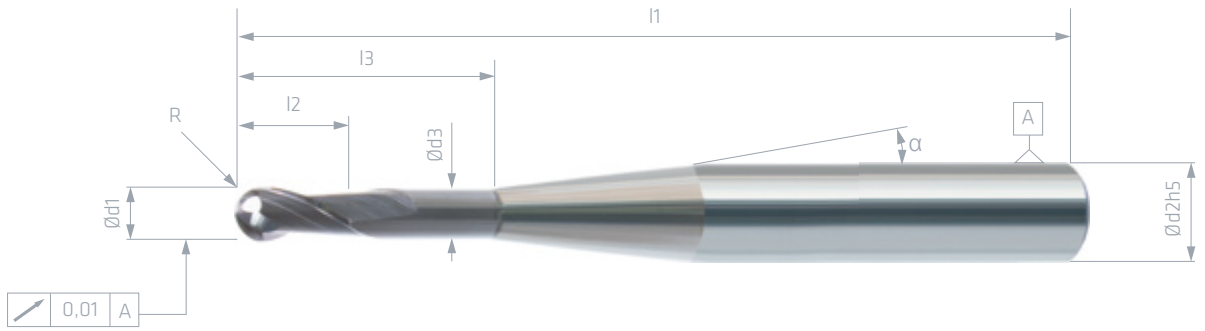
Material	52-56 HRC	56-62 HRC
VC (m/min)	140	100

KUGELFRÄSER  
BALL-NOSED END MILLS



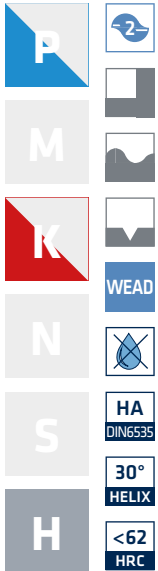


## VHM Kugelfräser Solid Carbide Ball-Nosed End Mills



### TOLERANZEN TOLERANCES

d1<d2	d1=d2≤Ø12	R
+0,00/-0,01	-0,01/-0,02	IST Ø/2±0,005



### KOPIERFRÄSEN PROFILING

Art. Nr.	Ød1	Ød2	Ød3	l1	l2	l3	R	α	Z	H fz mm	ap mm	ae mm	Vc korr.
ZGHL064 00502	0,5	6	0,45	64	1	2,5	0,25	7,5°	2	0,015	0,11	0,075	0,295
ZGHL064 00602	0,6	6	0,55	64	1,2	3	0,3	7,5°	2	0,018	0,132	0,09	0,353
ZGHL064 00802	0,8	6	0,75	64	1,6	4	0,4	7,5°	2	0,019	0,176	0,12	0,471
ZGHL064 01002	1	6	0,9	64	2	5	0,5	7,5°	2	0,02	0,22	0,15	0,589
ZGHL064 01202	1,2	6	1,1	64	2,4	6	0,6	7,5°	2	0,022	0,264	0,18	0,707
ZGHL064 01402	1,4	6	1,3	64	2,8	7	0,7	7,5°	2	0,025	0,308	0,21	0,825
ZGHL064 01502	1,5	6	1,4	64	3	7,5	0,75	7,5°	2	0,028	0,33	0,225	0,884
ZGHL064 01602	1,6	6	1,5	64	3,2	8	0,8	7,5°	2	0,03	0,352	0,24	0,942
ZGHL064 01802	1,8	6	1,7	64	3,6	9	0,9	7,5°	2	0,032	0,396	0,27	-
ZGHL064 02002	2	6	1,9	64	4	10	1	7,5°	2	0,038	0,44	0,3	-
ZGHL064 02502	2,5	6	2,4	64	5	12,5	1,25	7,5°	2	0,042	0,55	0,375	-
ZGHL064 03002	3	6	2,9	64	6	15	1,5	7,5°	2	0,048	0,66	0,45	-
ZGHL064 04002	4	6	3,9	64	6	15	2	7,5°	2	0,055	0,88	0,6	-
ZGHL064 05002	5	6	4,9	64	8	18	2,5	7,5°	2	0,062	1,1	0,75	-
ZGHL064 06002	6	6	5,9	64	8	18	3	-	2	0,07	1,32	0,9	-

Vc korr. berechnet für n=30.000 U/min  
Vc corr. calculated for n=30.000 rpm

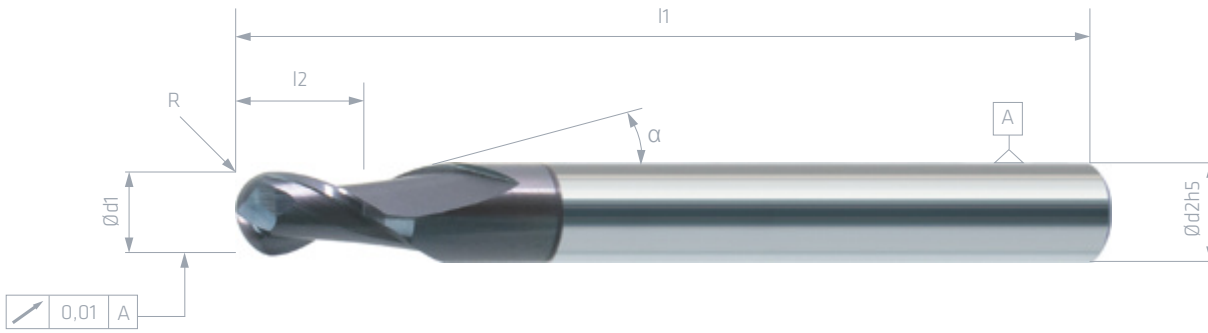
### KOPIERFRÄSEN PROFILING

Material	52-56 HRC	56-62 HRC
VC (m/min)	120	90



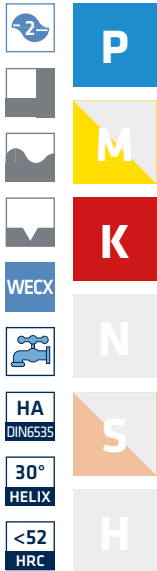
shop.wedco.at

## VHM Kugelfräser Solid Carbide Ball-Nosed End Mills



### TOLERANZEN TOLERANCES

d1<d2	d1=d2≤Ø12	d1=d2>Ø12	R
+0,00/-0,01	-0,01/-0,02	-0,01/-0,025	IST Ø/2±0,005



### KOPIERFRÄSEN PROFILING

Art. Nr.	Ød1	Ød2	l1	l2	R	α	Z	P	K	ap	ae	Vc
								fz mm	fz mm	mm	mm	korr.
SGK050 01002	1	4	50	1,5	0,5	15°	2	0,05	0,05	0,15	0,03	0,314
SGK050 01502	1,5	4	50	2,3	0,75	15°	2	0,05	0,05	0,225	0,045	0,471
SGK050 02002	2	4	50	3	1	15°	2	0,055	0,055	0,3	0,06	0,628
SGK050 02502	2,5	4	50	3,8	1,25	15°	2	0,06	0,06	0,375	0,075	0,785
SGK050 03002	3	4	50	4,5	1,5	15°	2	0,065	0,065	0,45	0,09	0,942
SGK050 03502	3,5	4	50	5,3	1,75	15°	2	0,065	0,065	0,525	0,105	-
SGK060 04002	4	4	60	6	2	-	2	0,07	0,07	0,6	0,12	-
SGK060 05002	5	6	60	7,5	2,5	15°	2	0,075	0,075	0,75	0,15	-
SGK070 06002	6	6	70	9	3	-	2	0,08	0,08	0,9	0,18	-
SGK070 08002	8	8	70	12	4	-	2	0,085	0,085	1,2	0,24	-
SGK070 10002	10	10	70	15	5	-	2	0,085	0,085	1,5	0,3	-
SGK080 12002	12	12	80	18	6	-	2	0,09	0,09	1,8	0,36	-
SGK090 14002	14	14	90	21	7	-	2	0,09	0,09	2,1	0,42	-
SGK100 16002	16	16	100	24	8	-	2	0,095	0,095	2,4	0,48	-
SGK100 18002	18	18	100	27	9	-	2	0,095	0,095	2,7	0,54	-
SGK100 20002	20	20	100	30	10	-	2	0,1	0,1	3	0,6	-

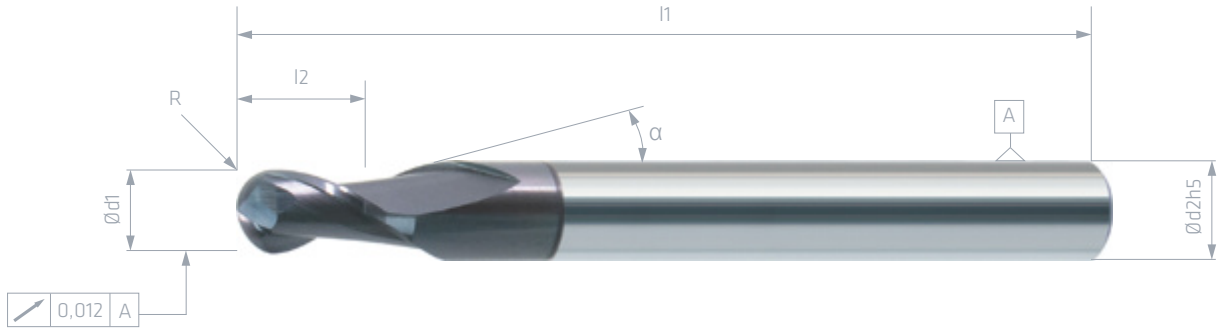
Vc korr. berechnet für n=30.000 U/min  
Vc corr. calculated for n=30.000 rpm

### KOPIERFRÄSEN PROFILING

Material	<750N/mm <sup>2</sup> (20 HRC)	<1000N/mm <sup>2</sup> (32 HRC)	<1400N/mm <sup>2</sup> (44 HRC)	Gusseisen
VC (m/min)	180	140	120	130



## VHM Kugelfräser Solid Carbide Ball-Nosed End Mills



### TOLERANZEN TOLERANCES

d1<d2	d1=d2≤Ø12	d1=d2>Ø12	R
+0,00/-0,01	-0,01/-0,02	-0,01/-0,025	IST Ø/2±0,005

- P**
- M**
- K**
- WECC**
- N**
- S**
- 30° HELIX**
- H**

### KOPIERFRÄSEN PROFILING

Art. Nr.	Ød1	Ød2	l1	l2	R	α	Z	P fz mm	K fz mm	ap mm	ae mm	Vc korr.
SGL070 01002	1	4	70	1,5	0,5	15°	2	0,04	0,04	0,15	0,03	0,337
SGL070 01502	1,5	4	70	2,3	0,75	15°	2	0,04	0,04	0,225	0,045	0,505
SGL070 02002	2	4	70	3	1	15°	2	0,045	0,045	0,3	0,06	0,673
SGL070 02502	2,5	4	70	3,8	1,25	15°	2	0,045	0,045	0,375	0,075	0,841
SGL070 03002	3	4	70	4,5	1,5	15°	2	0,05	0,05	0,45	0,09	-
SGL070 03502	3,5	4	70	5,3	1,75	15°	2	0,05	0,05	0,525	0,105	-
SGL090 04002	4	4	90	6	2	-	2	0,055	0,055	0,6	0,12	-
SGL090 05002	5	6	90	7,5	2,5	15°	2	0,055	0,055	0,75	0,15	-
SGL100 06002	6	6	100	9	3	-	2	0,055	0,055	0,9	0,18	-
SGL150 06002	6	6	150	9	3	-	2	0,055	0,055	0,9	0,18	-
SGL100 08002	8	8	100	12	4	-	2	0,06	0,06	1,2	0,24	-
SGL150 08002	8	8	150	12	4	-	2	0,06	0,06	1,2	0,24	-
SGL120 10002	10	10	120	15	5	-	2	0,065	0,065	1,5	0,3	-
SGL150 10002	10	10	150	15	5	-	2	0,065	0,065	1,5	0,3	-
SGL120 12002	12	12	120	18	6	-	2	0,065	0,065	1,8	0,36	-
SGL150 12002	12	12	150	18	6	-	2	0,065	0,065	1,8	0,36	-
SGL120 14002	14	14	120	21	7	-	2	0,07	0,07	2,1	0,42	-
SGL150 16002	16	16	150	24	8	-	2	0,08	0,08	2,4	0,48	-
SGL150 18002	18	18	150	27	9	-	2	0,09	0,09	2,7	0,54	-
SGL150 20002	20	20	150	30	10	-	2	0,1	0,1	3	0,6	-

Vc korr. berechnet für n=30.000 U/min  
Vc corr. calculated for n=30.000 rpm

### KOPIERFRÄSEN PROFILING

Material	<750N/mm <sup>2</sup> (20 HRC)	<1000N/mm <sup>2</sup> (32 HRC)	<1400N/mm <sup>2</sup> (44 HRC)	Gusseisen
VC (m/min)	170	130	110	125

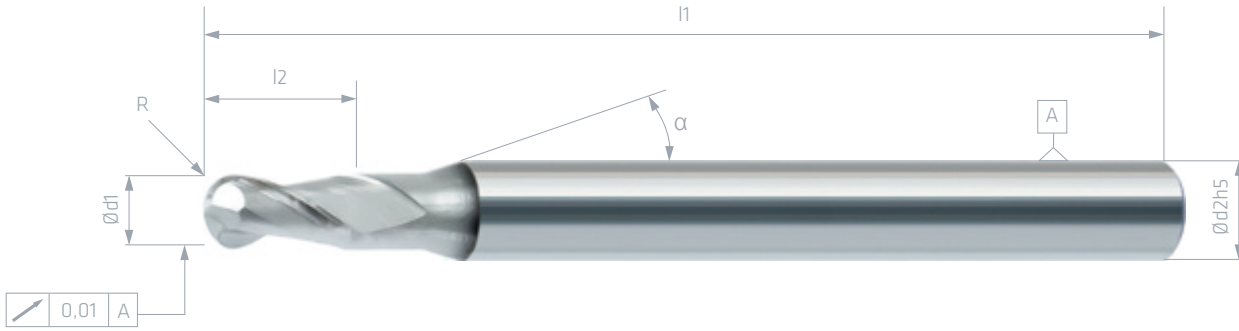


shop.wedco.at

# BSGK-Z2

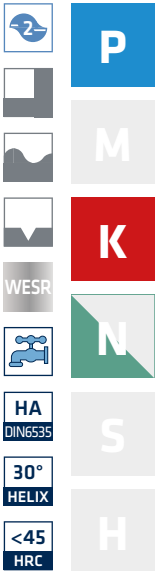
SILVER

## VHM Kugelfräser Solid Carbide Ball-Nosed End Mills



### TOLERANZEN TOLERANCES

d1<d2	d1=d2≤Ø12	d1=d2>Ø12	R
+0,00/-0,015	-0,01/-0,03	-0,01/-0,035	IST Ø/2±0,008



### KOPIERFRÄSEN PROFILING

Art. Nr.	Ød1	Ød2	l1	l2	R	α	Z	P fz mm	K fz mm	ap mm	ae mm	Vc korr.
BSGK050 00502	0,5	4	50	1	0,25	10°	2	0,045	0,045	0,075	0,015	0,205
BSGK050 01002	1	4	50	2	0,5	10°	2	0,05	0,05	0,15	0,03	0,410
BSGK050 01502	1,5	4	50	3	0,75	10°	2	0,05	0,05	0,225	0,045	0,615
BSGK050 02002	2	4	50	4	1	10°	2	0,055	0,055	0,3	0,06	0,820
BSGK050 02502	2,5	4	50	5	1,25	10°	2	0,06	0,06	0,375	0,075	-
BSGK050 03002	3	4	50	6	1,5	10°	2	0,065	0,065	0,45	0,09	-
BSGK050 03502	3,5	4	50	7	1,75	10°	2	0,065	0,065	0,525	0,105	-
BSGK060 04002	4	4	60	8	2	-	2	0,07	0,07	0,6	0,12	-
BSGK060 05002	5	5	60	10	2,5	-	2	0,075	0,075	0,75	0,15	-
BSGK070 06002	6	6	70	12	3	-	2	0,08	0,08	0,9	0,18	-
BSGK070 08002	8	8	70	16	4	-	2	0,085	0,085	1,2	0,24	-
BSGK070 10002	10	10	70	20	5	-	2	0,09	0,09	1,5	0,3	-
BSGK080 12002	12	12	80	24	6	-	2	0,09	0,09	1,8	0,36	-
BSGK090 14002	14	14	90	28	7	-	2	0,09	0,09	2,1	0,42	-
BSGK100 16002	16	16	100	32	8	-	2	0,95	0,95	2,4	0,48	-
BSGK100 18002	18	18	100	36	9	-	2	0,095	0,095	2,7	0,54	-
BSGK100 20002	20	20	100	40	10	-	2	0,1	0,1	3	0,6	-

Vc korr. berechnet für n=30.000 U/min  
Vc corr. calculated for n=30.000 rpm

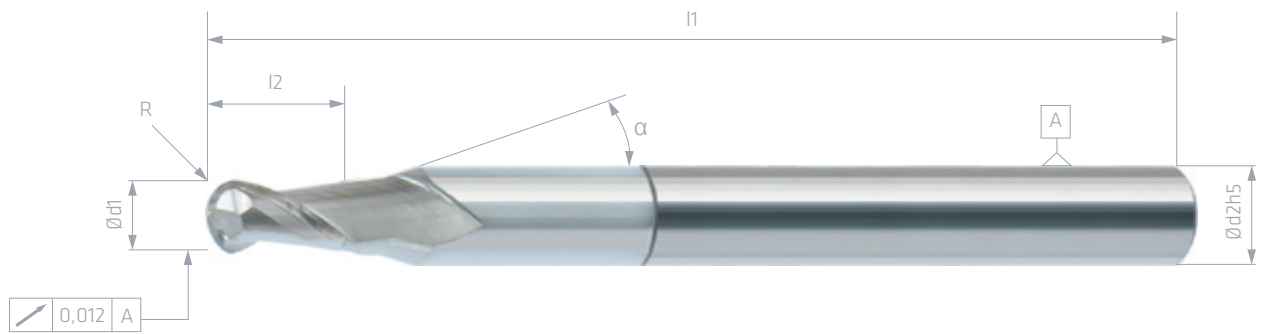
### KOPIERFRÄSEN PROFILING

Material	<750N/mm² (20 HRC)	<1000N/mm² (32 HRC)	<1400N/mm² (44 HRC)	Gusseisen
VC (m/min)	200	160	130	144

KUGELFRÄSER  
BALL-NOSED END MILLS



## VHM Kugelfräser Solid Carbide Ball-Nosed End Mills



### TOLERANZEN TOLERANCES

d1<d2	d1=d2≤Ø12	d1=d2>Ø12	R
+0,00/-0,015	-0,01/-0,03	-0,01/-0,035	IST Ø/2±0,008

### KOPIERFRÄSEN PROFILING

Art. Nr.	Ød1	Ød2	l1	l2	R	α	Z	P fz mm	K fz mm	ap mm	ae mm	Vc korr.
BSGL070 00502	0,5	4	70	1	0,25	10°	2	0,035	0,035	0,075	0,015	0,224
BSGL070 01002	1	4	70	2	0,5	10°	2	0,04	0,04	0,15	0,03	0,449
BSGL070 01502	1,5	4	70	3	0,75	10°	2	0,04	0,04	0,225	0,045	0,673
BSGL070 02002	2	4	70	4	1	10°	2	0,045	0,045	0,3	0,06	0,898
BSGL070 02502	2,5	4	70	5	1,25	10°	2	0,045	0,045	0,375	0,075	-
BSGL070 03002	3	4	70	6	1,5	10°	2	0,05	0,05	0,45	0,09	-
BSGL070 03502	3,5	4	70	7	1,75	10°	2	0,05	0,05	0,525	0,105	-
BSGL090 04002	4	4	90	8	2	-	2	0,055	0,055	0,6	0,12	-
BSGL090 05002	5	5	90	10	2,5	-	2	0,055	0,055	0,75	0,15	-
BSGL100 06002	6	6	100	12	3	-	2	0,055	0,055	0,9	0,18	-
BSGL150 06002	6	6	150	12	3	-	2	0,055	0,055	0,9	0,18	-
BSGL100 08002	8	8	100	16	4	-	2	0,06	0,06	1,2	0,24	-
BSGL150 08002	8	8	150	16	4	-	2	0,06	0,06	1,2	0,24	-
BSGL120 10002	10	10	120	20	5	-	2	0,065	0,065	1,5	0,3	-
BSGL150 10002	10	10	150	20	5	-	2	0,065	0,065	1,5	0,3	-
BSGL120 12002	12	12	120	24	6	-	2	0,065	0,065	1,8	0,36	-
BSGL150 12002	12	12	150	24	6	-	2	0,065	0,065	1,8	0,36	-
BSGL120 14002	14	14	120	28	7	-	2	0,07	0,07	2,1	0,42	-
BSGL150 16002	16	16	150	32	8	-	2	0,08	0,08	2,4	0,48	-
BSGL150 18002	18	18	150	36	9	-	2	0,09	0,09	2,7	0,54	-
BSGL150 20002	20	20	150	40	10	-	2	0,1	0,1	3	0,6	-

Vc kor. berechnet für n=30.000 U/min  
Vc corr. calculated for n=30.000 rpm

### KOPIERFRÄSEN PROFILING

Material	<750N/mm <sup>2</sup> (20 HRC)	<1000N/mm <sup>2</sup> (32 HRC)	<1400N/mm <sup>2</sup> (44 HRC)	Gusseisen
VC (m/min)	180	140	120	126

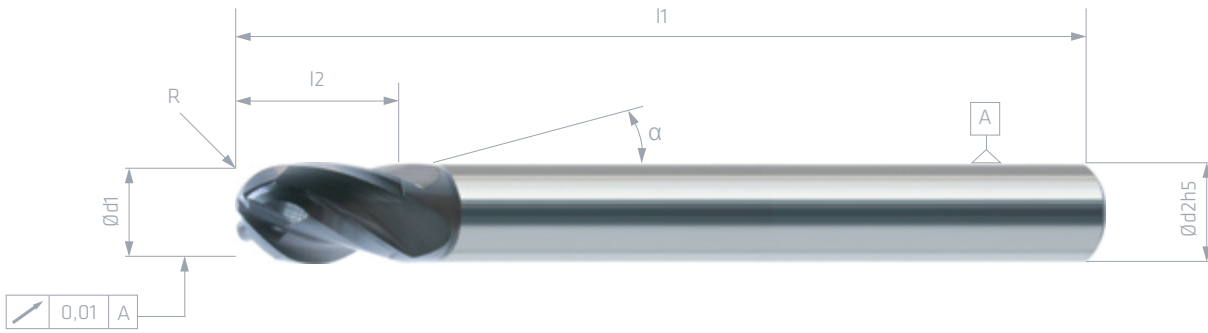


shop.wedco.at

# SGK-Z4

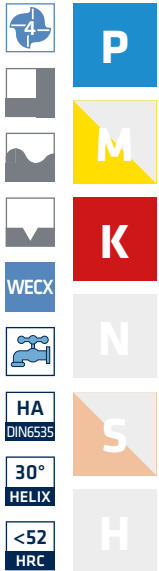
PREMIUM

## VHM Kugelfräser Solid Carbide Ball-Nosed End Mills



### TOLERANZEN TOLERANCES

d1<d2	d1=d2≤Ø12	d1=d2>Ø12	R
+0,00/-0,01	-0,01/-0,02	-0,01/-0,025	IST Ø/2±0,005



### KOPIERFRÄSEN PROFILING

Art. Nr.	Ød1	Ød2	l1	l2	R	α	Z	P	K	ap	ae	Vc
								fz mm	fz mm	mm	mm	korr.
SGK050 01004	1	4	50	1,5	0,5	10°	4	0,05	0,05	0,15	0,03	0,362
SGK050 01504	1,5	4	50	2,3	0,75	10°	4	0,05	0,05	0,225	0,045	0,544
SGK050 02004	2	4	50	3	1	10°	4	0,05	0,05	0,3	0,06	0,725
SGK050 02504	2,5	4	50	3,8	1,25	10°	4	0,055	0,055	0,375	0,075	0,906
SGK050 03004	3	4	50	4,5	1,5	10°	4	0,055	0,055	0,45	0,09	-
SGK050 03504	3,5	4	50	5,3	1,75	10°	4	0,055	0,055	0,525	0,105	-
SGK060 04004	4	6	60	6	2	10°	4	0,06	0,06	0,6	0,12	-
SGK060 05004	5	6	60	7,5	2,5	10°	4	0,06	0,06	0,75	0,15	-
SGK070 06004	6	6	70	9	3	-	4	0,065	0,065	0,9	0,18	-
SGK070 08004	8	8	70	12	4	-	4	0,065	0,065	1,2	0,24	-
SGK070 10004	10	10	70	15	5	-	4	0,07	0,07	1,5	0,3	-
SGK080 12004	12	12	80	18	6	-	4	0,07	0,07	1,8	0,36	-
SGK080 14004	14	14	80	21	7	-	4	0,075	0,075	2,1	0,42	-
SGK100 16004	16	16	100	24	8	-	4	0,075	0,075	2,4	0,48	-
SGK100 18004	18	18	100	27	9	-	4	0,08	0,08	2,7	0,54	-
SGK100 20004	20	20	100	30	10	-	4	0,08	0,08	3	0,6	-

Vc korr. berechnet für n=30.000 U/min  
Vc corr. calculated for n=30.000 rpm

### KOPIERFRÄSEN PROFILING

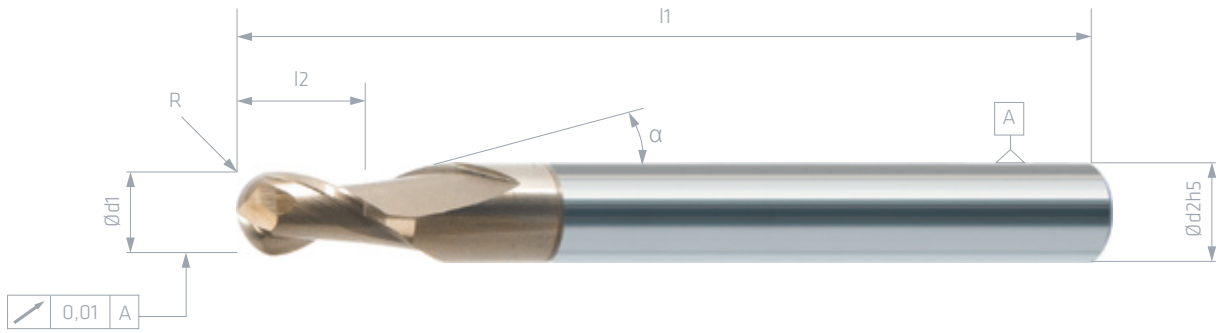
Material	<750N/mm <sup>2</sup> (20 HRC)	<1000N/mm <sup>2</sup> (32 HRC)	<1400N/mm <sup>2</sup> (44 HRC)	Gusseisen
VC (m/min)	260	230	135	207

KUGELFRÄSER  
BALL-NOSED END MILLS



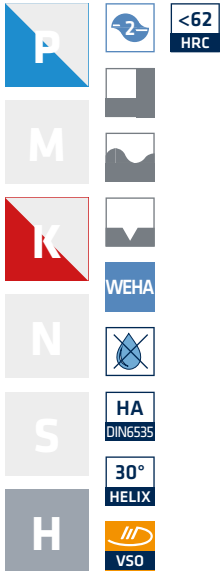


## VHM Kugelfräser Solid Carbide Ball-Nosed End Mills



### TOLERANZEN TOLERANCES

d1<d2	d1=d2≤Ø12	R
+0,00/-0,01	-0,01/-0,02	IST Ø/2±0,005



### KOPIERFRÄSEN PROFILING

Art. Nr.	Ød1	Ød2	l1	l2	R	α	Z	H fz mm	ap mm	ae mm	Vc korr.
SGHK050 00502	0,5	4	50	0,5	0,25	15°	2	0,03	0,015	0,01	0,262
SGHK050 01002	1	4	50	1	0,5	15°	2	0,035	0,03	0,02	0,524
SGHK050 01502	1,5	4	50	1,5	0,75	15°	2	0,04	0,045	0,03	0,785
SGHK050 02002	2	4	50	2	1	15°	2	0,045	0,06	0,04	-
SGHK050 02502	2,5	4	50	2,5	1,25	15°	2	0,05	0,075	0,05	-
SGHK050 03002	3	4	50	3	1,5	15°	2	0,055	0,09	0,06	-
SGHK060 04002	4	6	60	4	2	15°	2	0,06	0,12	0,08	-
SGHK060 06002	6	6	60	9	3	-	2	0,065	0,18	0,12	-
SGHK070 08002	8	8	70	12	4	-	2	0,065	0,24	0,16	-
SGHK070 10002	10	10	70	15	5	-	2	0,07	0,3	0,2	-
SGHK090 12002	12	12	90	18	6	-	2	0,08	0,36	0,24	-

Vc korr. berechnet für n=30.000 U/min  
Vc corr. calculated for n=30.000 rpm

### KOPIERFRÄSEN PROFILING

Material	52-56 HRC	56-62 HRC
VC (m/min)	140	100

KUGELFRÄSER  
BALL-NOSED END MILLS

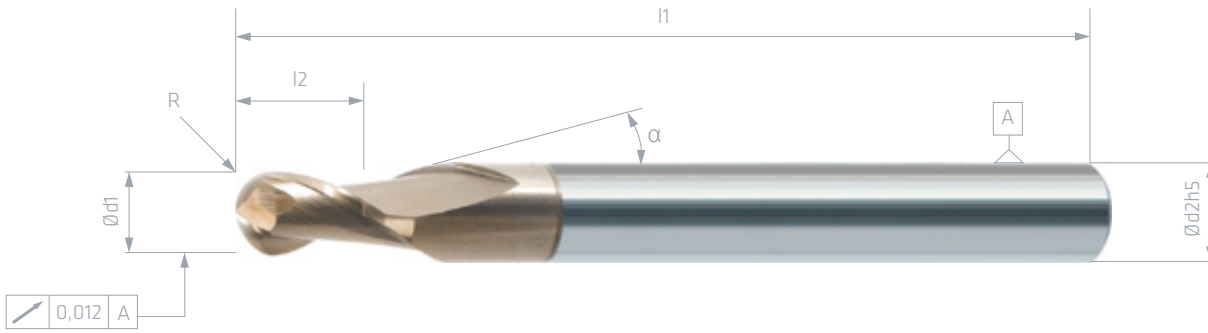


shop.wedco.at

# SGHL-Z2

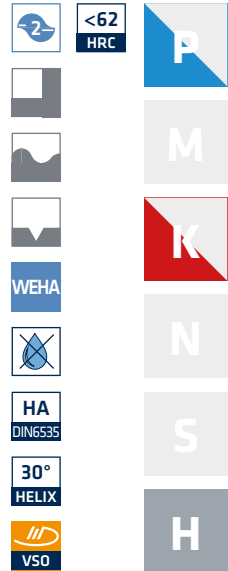
PREMIUM

## VHM Kugelfräser Solid Carbide Ball-Nosed End Mills



### TOLERANZEN TOLERANCES

d1 < d2	d1 = d2 ≤ Ø12	R
+0,00/-0,01	-0,01/-0,02	IST Ø/2 ± 0,005



### KOPIERFRÄSEN PROFILING

Art. Nr.	Ød1	Ød2	l1	l2	R	α	Z	H fz mm	ap mm	ae mm	Vc korr.
SGHL070 00502	0,5	4	70	0,5	0,25	15°	2	0,025	0,01	0,01	0,262
SGHL070 01002	1	4	70	1	0,5	15°	2	0,03	0,02	0,02	0,524
SGHL070 01502	1,5	4	70	1,5	0,75	15°	2	0,03	0,03	0,03	0,785
SGHL070 02002	2	4	70	2	1	15°	2	0,035	0,04	0,04	-
SGHL070 02502	2,5	4	70	2,5	1,25	15°	2	0,035	0,05	0,05	-
SGHL080 03002	3	4	80	3	1,5	15°	2	0,04	0,06	0,06	-
SGHL090 04002	4	6	90	4	2	15°	2	0,04	0,08	0,08	-
SGHL105 06002	6	6	105	9	3	-	2	0,045	0,12	0,12	-
SGHL105 08002	8	8	105	12	4	-	2	0,05	0,16	0,16	-
SGHL120 10002	10	10	120	15	5	-	2	0,055	0,2	0,2	-
SGHL120 12002	12	12	120	18	6	-	2	0,055	0,24	0,24	-

Vc korr. berechnet für n=30.000 U/min  
Vc corr. calculated for n=30.000 rpm

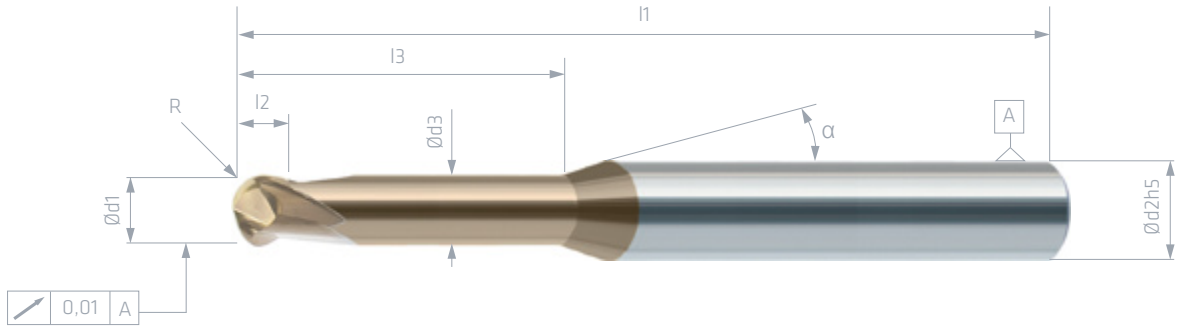
### KOPIERFRÄSEN PROFILING

Material	52-56 HRC	56-62 HRC
VC (m/min)	120	90

KUGELFRÄSER  
BALL-NOSED END MILLS



## VHM Kugelfräser Solid Carbide Ball-Nosed End Mills



### TOLERANZEN TOLERANCES

d1<d2	d1=d2≤Ø12	d3	R
+0,00/-0,01	-0,01/-0,02	+0,00/-0,05	IST Ø/2±0,005

- P
- M
- K
- N
- S
- H

### KOPIERFRÄSEN PROFILING

Art. Nr.	Ød1	Ød2	Ød3	l1	l2	l3	R	α	Z	H fz mm	ap mm	ae mm	Vc korr.
SGSP063 00502-025-HICUT	0,5	6	0,45	63	0,5	2,5	0,25	30°	2	0,025	0,018	0,018	0,3
SGSP063 00602-025-HICUT	0,6	6	0,55	63	0,6	2,5	0,3	30°	2	0,025	0,018	0,018	0,3
SGSP050 01002-HICUT	1	6	-	50	1	-	0,5	30°	2	0,035	0,02	0,02	0,589
SGSP063 01002-040-HICUT	1	6	0,95	63	1	4	0,5	30°	2	0,035	0,02	0,02	0,589
SGSP063 01002-060-HICUT	1	6	0,95	63	1	6	0,5	30°	2	0,35	0,02	0,02	0,589
SGSP063 01002-100-HICUT	1	6	0,95	63	1	10	0,5	30°	2	0,35	0,02	0,02	0,589
SGSP050 01502-HICUT	1,5	6	-	50	1,3	-	0,75	30°	2	0,04	0,03	0,03	0,884
SGSP063 01502-060-HICUT	1,5	6	1,43	63	1,3	6	0,75	30°	2	0,04	0,03	0,03	0,884
SGSP050 02002-HICUT	2	6	-	50	1,5	-	1	30°	2	0,045	0,04	0,04	-
SGSP063 02002-060-HICUT	2	6	1,9	63	1,5	4	1	30°	2	0,045	0,04	0,04	-
SGSP063 02002-120-HICUT	2	6	1,9	63	1,5	12	1	30°	2	0,45	0,04	0,04	-
SGSP050 02502-HICUT	2,5	6	-	50	1,8	-	1,25	30°	2	0,05	0,05	0,05	-
SGSP063 02502-040-HICUT	2,5	6	2,4	63	1,8	4	1,25	30°	2	0,05	0,05	0,05	-
SGSP050 03002-HICUT	3	6	-	50	2	-	1,5	30°	2	0,055	0,06	0,06	-
SGSP063 03002-080-HICUT	3	6	2,85	63	2	8	1,5	30°	2	0,055	0,06	0,06	-
SGSP063 03002-120-HICUT	3	6	2,85	63	2	12	1,5	30°	2	0,055	0,06	0,06	-
SGSP063 03002-160-HICUT	3	6	2,85	63	2	16	1,5	30°	2	0,055	0,06	0,06	-
SGSP063 03002-200-HICUT	3	6	2,85	63	2	20	1,5	30°	2	0,055	0,06	0,06	-
SGSP050 04002-HICUT	4	6	-	50	2,5	-	2	30°	2	0,06	0,08	0,08	-

Vc korr. berechnet für n=30.000 U/min  
Vc corr. calculated for n=30.000 rpm

### KOPIERFRÄSEN PROFILING

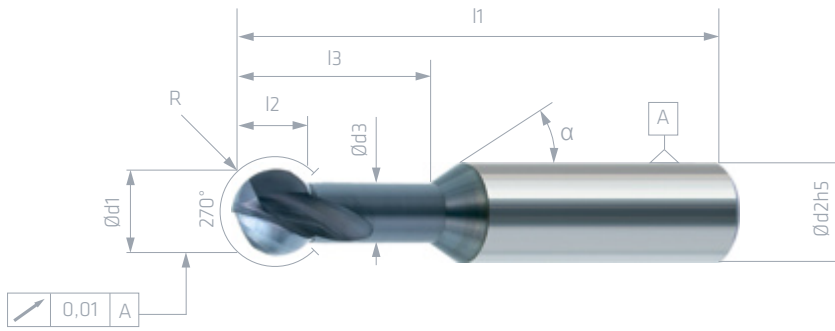
Material	56-62 HRC	60-66 HRC	66-70 HRC
VC (m/min)	160	130	100

### KOPIERFRÄSEN PROFILING

Art. Nr.	Ød1	Ød2	Ød3	l1	l2	l3	R	α	Z	H fz mm	ap mm	ae mm	Vc korr.
SGSP063 04002-100-HICUT	4	6	3,8	63	2,5	10	2	30°	2	0,06	0,08	0,08	-
SGSP063 04002-150-HICUT	4	6	3,8	63	2,5	15	2	30°	2	0,06	0,08	0,08	-
SGSP063 04002-250-HICUT	4	6	3,8	63	2,5	20	2	30°	2	0,06	0,08	0,08	-
SGSP060 06002-HICUT	6	6	-	60	3,5	-	3	-	2	0,065	0,12	0,12	-
SGSP063 06002-120-HICUT	6	6	5,8	63	3,5	12	3	-	2	0,065	0,12	0,12	-
SGSP070 08002-HICUT	8	8	-	70	4,5	-	4	-	2	0,07	0,16	0,16	-
SGSP070 10002-HICUT	10	10	-	70	5,5	-	5	-	2	0,075	0,2	0,2	-
SGSP090 12002-HICUT	12	12	-	90	6,5	-	6	-	2	0,08	0,24	0,24	-



## VHM 3D Kugelfräser Solid Carbide 3D Ball-Nosed End Mills



### TOLERANZEN TOLERANCES

d1<d2	d1=d2≤Ø12	d3	R
+0,00/-0,01	-0,01/-0,02	+0,00/-0,05	IST Ø/2±0,005

- P** 30° HELIX
- M** <45 HRC
- K** WECC
- N**
- S** HA DIN6535
- H** 270°

### KOPIERFRÄSEN PROFILING

Art. Nr.	Ød1	Ød2	Ød3	l1	l2	l3	R	α	Z	P	K	ap	ae
										fz mm	fz mm	mm	mm
SGW 3D060 03002	3	6	2,1	60	270°	7	1,5	30°	2	0,05	0,05	0,6	0,09
SGW 3D060 04002	4	6	2,8	60	270°	9	2	30°	2	0,055	0,055	0,8	0,12
SGW 3D060 05002	5	6	3,5	60	270°	12	2,5	30°	2	0,06	0,06	1	0,15
SGW 3D070 06002	6	8	4,3	70	270°	15	3	30°	2	0,065	0,065	1,2	0,18
SGW 3D070 08002	8	10	5,7	70	270°	21	4	30°	2	0,07	0,07	1,6	0,24
SGW 3D070 10002	10	12	7	70	270°	25	5	30°	2	0,075	0,075	2	0,3
SGW 3D080 12002	12	12	8,5	80	270°	30	6	30°	2	0,08	0,08	2,4	0,36

### KOPIERFRÄSEN PROFILING

Material	<750N/mm² (20 HRC)	<1000N/mm² (32 HRC)	<1400N/mm² (44 HRC)	Gusseisen
VC (m/min)	180	140	100	126

KUGELFRÄSER  
BALL-NOSED END MILLS



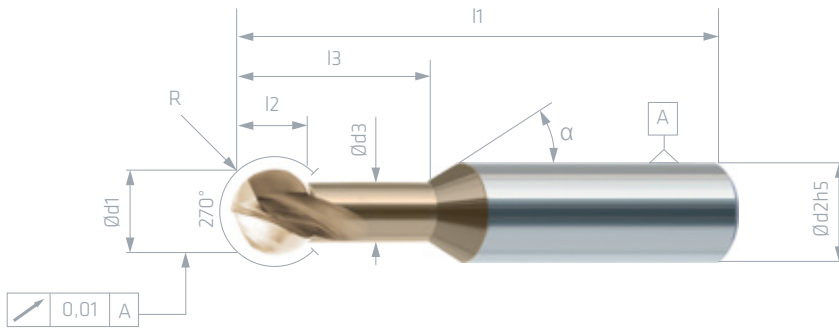
shop.wedco.at

# SGH3D-HICUT

PREMIUM

VHM 3D Kugelfräser

Solid Carbide 3D Ball-Nosed End Mills



**TOLERANZEN TOLERANCES**

d1<d2	d1=d2≤Ø12	d3	R
+0,00/-0,01	-0,01/-0,02	+0,00/-0,05	IST Ø/2±0,005

- 
- 
- <62 HRC icon"/>
- 
- 
- 
- 
- 
- 
- 
- 
- 

**KOPIERFRÄSEN**  
PROFILING

Art. Nr.	Ød1	Ød2	Ød3	l1	l2	l3	R	α	Z	H fz mm	ap mm	ae mm
SGH 3D060 03002-HICUT	3	6	2,1	60	270°	7	1,5	30°	2	0,03	0,06	0,06
SGH 3D060 04002-HICUT	4	6	2,8	60	270°	9	2	30°	2	0,035	0,08	0,08
SGH 3D060 05002-HICUT	5	6	3,5	60	270°	12	2,5	30°	2	0,04	0,1	0,1
SGH 3D070 06002-HICUT	6	8	4,3	70	270°	15	3	30°	2	0,05	0,12	0,12
SGH 3D070 08002-HICUT	8	10	5,7	70	270°	21	4	30°	2	0,06	0,16	0,16
SGH 3D070 10002-HICUT	10	12	7	70	270°	25	5	30°	2	0,07	0,2	0,2
SGH 3D080 12002-HICUT	12	12	8,5	80	270°	30	6	30°	2	0,08	0,24	0,24

**KOPIERFRÄSEN** PROFILING

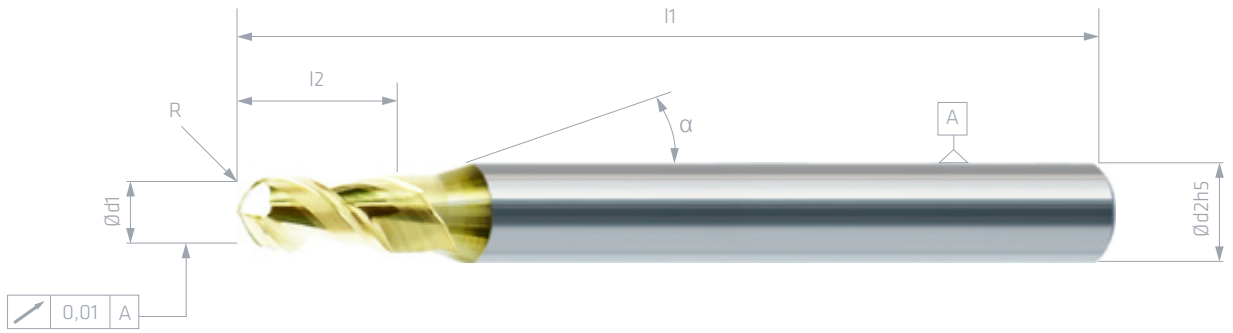
Material	52-56 HRC	56-62 HRC	60-66 HRC	66-70 HRC
VC (m/min)	150	90	70	40

KUGELFRÄSER  
BALL-NOSED END MILLS





## VHM Kugelfräser Solid Carbide Ball-Nosed End Mills



### TOLERANZEN TOLERANCES

d1 < d2	d1 = d2 ≤ Ø12	d1 = d2 > Ø12	R
+0,00/-0,01	-0,01/-0,02	-0,01/-0,025	IST Ø/2±0,005

- P
- M
- K
- S
- N
- H

WEZY

HA  
DIN6535

45°  
HELIX

### KOPIERFRÄSEN PROFILING

Art. Nr.	Ød1	Ød2	l1	l2	R	α	Z	N fz mm	ap mm	ae mm	Vc korr.
ALKF040 02002	2	4	40	4	1	15°	2	0,02	0,6	0,06	0,314
ALKF040 02502	2,5	4	40	5	1,25	15°	2	0,03	0,75	0,075	0,393
ALKF050 03002	3	4	50	6	1,5	15°	2	0,04	0,9	0,09	0,471
ALKF050 03502	3,5	4	50	7	1,75	15°	2	0,045	1,05	0,105	0,550
ALKF060 04002	4	4	60	8	2	-	2	0,05	1,2	0,12	0,628
ALKF060 05002	5	5	60	10	2,5	-	2	0,055	1,5	0,15	0,785
ALKF070 06002	6	6	70	12	3	-	2	0,06	1,8	0,18	0,942
ALKF070 08002	8	8	70	16	4	-	2	0,07	2,4	0,24	-
ALKF070 10002	10	10	70	20	5	-	2	0,09	3	0,3	-
ALKF090 12002	12	12	90	24	6	-	2	0,1	3,6	0,36	-
ALKF090 14002	14	14	90	28	7	-	2	0,12	4,2	0,42	-
ALKF090 16002	16	16	90	32	8	-	2	0,14	4,8	0,48	-
ALKF090 20002	20	20	90	40	10	-	2	0,16	6	0,6	-

Vc korr.: berechnet für n=30.000 U/min  
Vc corr. calculated for n=30.000 rpm

KUGELFRÄSER  
BALL-NOSED END MILLS

### KOPIERFRÄSEN PROFILING

Material	Al < 6% Si	Al < 12% Si	Kunststoff	Kupfer
VC (m/min)	600	400	750	210

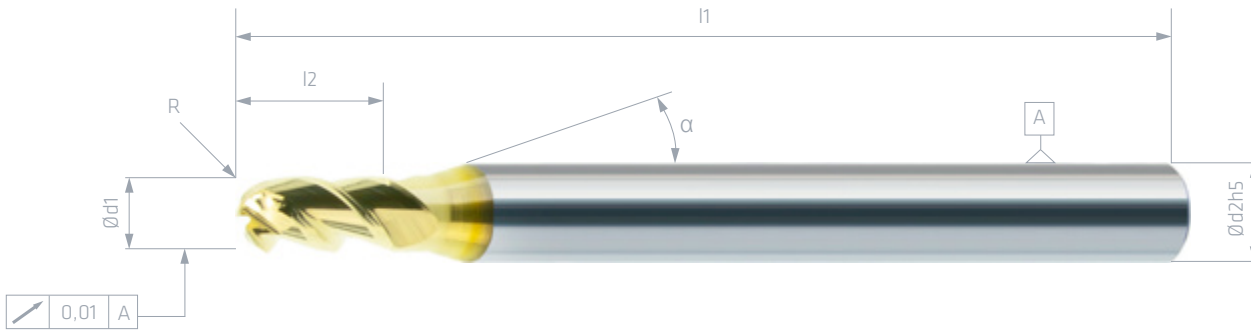
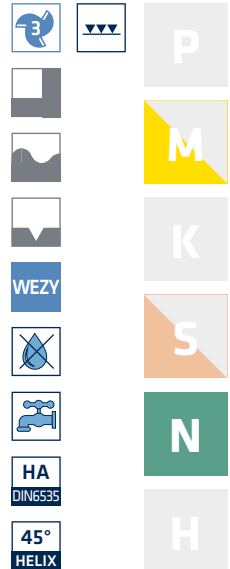


shop.wedco.at

# ALKF-Z3

PREMIUM

VHM Kugelfräser  
Solid Carbide End Mills



**TOLERANZEN TOLERANCES**

d1<d2	d1=d2≤Ø12	d1=d2>Ø12	R
+0,00/-0,01	-0,01/-0,02	-0,01/-0,025	IST Ø/2±0,005

**KOPIERFRÄSEN  
PROFILING**

Art. Nr.	Ød1	Ød2	l1	l2	R	α	Z	N fz mm	ap mm	ae mm	Vc korr.
ALKF040 02003	2	4	40	4	1	15°	3	0,02	0,6	0,06	0,314
ALKF040 02503	2,5	4	40	5	1,25	15°	3	0,03	0,75	0,075	0,393
ALKF050 03003	3	4	50	6	1,5	15°	3	0,04	0,9	0,09	0,471
ALKF050 03503	3,5	4	50	7	1,75	15°	3	0,045	1,05	0,105	0,550
ALKF060 04003	4	4	60	8	2	-	3	0,05	1,2	0,12	0,628
ALKF060 05003	5	5	60	10	2,5	-	3	0,055	1,5	0,15	0,785
ALKF070 06003	6	6	70	12	3	-	3	0,06	1,8	0,18	0,942
ALKF070 08003	8	8	70	16	4	-	3	0,07	2,4	0,24	-
ALKF070 10003	10	10	70	20	5	-	3	0,09	3	0,3	-
ALKF090 12003	12	12	90	24	6	-	3	0,1	3,6	0,36	-
ALKF090 14003	14	14	90	28	7	-	3	0,12	4,2	0,42	-
ALKF090 16003	16	16	90	32	8	-	3	0,14	4,8	0,48	-
ALKF090 20003	20	20	90	40	10	-	3	0,16	6	0,6	-

Vc korr. berechnet für n=30.000 U/min  
Vc corr. calculated for n=30.000 rpm

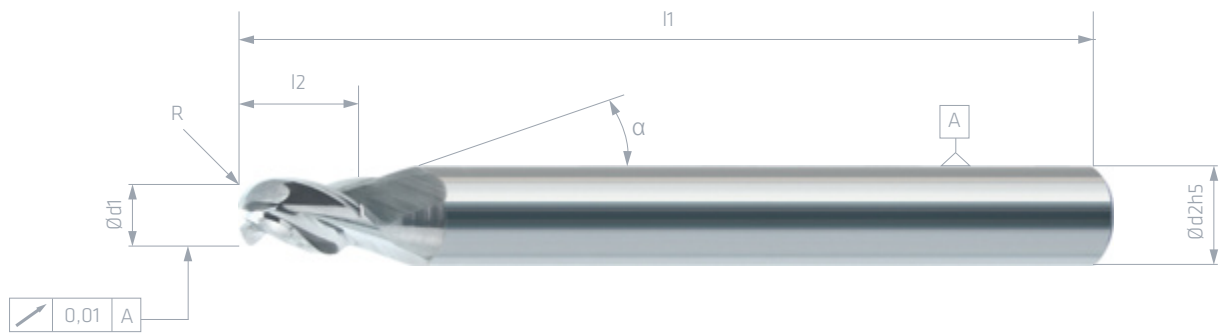
KUGELFRÄSER  
BALL-NOSED END MILLS

**KOPIERFRÄSEN PROFILING**

Material	Al < 6% Si	Al < 12% Si	Kunststoff	Kupfer
VC (m/min)	600	400	750	210



## VHM Kugelfräser Solid Carbide Ball-Nosed End Mills



### TOLERANZEN TOLERANCES

d1 < d2	d1 = d2 ≤ Ø12	d1 = d2 > Ø12	R
+0,00/-0,015	-0,01/-0,03	-0,01/-0,035	IST Ø/2±0,008

### KOPIERFRÄSEN PROFILING

Art. Nr.	Ød1	Ød2	l1	l2	R	α	Z	N fz mm	ap mm	ae mm	Vc korr.
BGAL040 02003	2	4	40	3	1	15°	3	0,08	0,6	0,06	0,628
BGAL040 02503	2,5	4	40	3,8	1,25	15°	3	0,08	0,75	0,075	0,785
BGAL050 03003	3	4	50	4,5	1,5	15°	3	0,085	0,9	0,09	0,942
BGAL050 03503	3,5	4	50	5,3	1,75	15°	3	0,085	1,05	0,105	-
BGAL060 04003	4	4	60	6	2	-	3	0,09	1,2	0,12	-
BGAL060 05003	5	5	60	7,5	2,5	-	3	0,09	1,5	0,15	-
BGAL070 06003	6	6	70	9	3	-	3	0,095	1,8	0,18	-
BGAL070 08003	8	8	70	12	4	-	3	0,1	2,4	0,24	-
BGAL070 10003	10	10	70	15	5	-	3	0,105	3	0,3	-
BGAL090 12003	12	12	90	18	6	-	3	0,11	3,6	0,36	-
BGAL090 14003	14	14	90	21	7	-	3	0,12	4,2	0,42	-
BGAL090 16003	16	16	90	24	8	-	3	0,13	4,8	0,48	-
BGAL090 20003	20	20	90	30	10	-	3	0,15	6	0,6	-

Vc korr.: berechnet für n=30.000 U/min  
Vc corr. calculated for n=30.000 rpm

### KOPIERFRÄSEN PROFILING

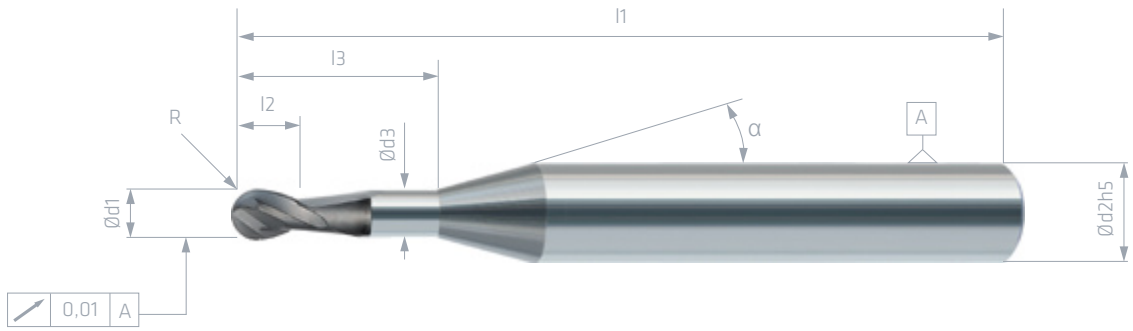
Material	Al < 6% Si	Al < 12% Si	Kunststoff
VC (m/min)	300	200	380







## VHM Kugelfräser Solid Carbide Ball-Nosed End Mills



### TOLERANZEN TOLERANCES

d1<d2	d1=d2≤Ø12	d3	R
+0,00/-0,01	-0,01/-0,02	+0,00/-0,05	IST Ø/2±0,007

- P
- M
- K
- N
- S
- H

### KOPIERFRÄSEN PROFILING MATERIAL Vc(m/min)

Art. Nr.	Ød1	Ød2	Ød3	l1	l2	l3	R	α	Z	N fz mm	ap mm	ae mm	Graphit [4-10µ]
DSGFL040 00210-006	0,2	4	0,18	40	0,3	0,6	0,1	15°	2	0,002	0,01	0,006	20
DSGFL040 00210-015	0,2	4	0,18	40	0,3	1,5	0,1	15°	2	0,002	0,01	0,006	20
DSGFL040 00315-015	0,3	4	0,27	40	0,5	1,5	0,15	15°	2	0,002	0,015	0,009	30
DSGFL040 00315-030	0,3	4	0,27	40	0,5	3	0,15	15°	2	0,002	0,015	0,009	30
DSGFL040 00315-045	0,3	4	0,27	40	0,5	4,5	0,15	15°	2	0,002	0,015	0,009	25
DSGFL040 00315-060	0,3	4	0,27	40	0,5	6	0,15	15°	2	0,002	0,015	0,009	25
DSGFL040 00420-020	0,4	4	0,36	40	0,6	2	0,2	15°	2	0,005	0,02	0,012	40
DSGFL040 00420-040	0,4	4	0,36	40	0,6	4	0,2	15°	2	0,005	0,02	0,012	35
DSGFL040 00420-060	0,4	4	0,36	40	0,6	6	0,2	15°	2	0,005	0,02	0,012	35
DSGFL040 00420-080	0,4	4	0,36	40	0,6	8	0,2	15°	2	0,005	0,02	0,012	35
DSGFL040 00525-025	0,5	4	0,45	40	0,7	2,5	0,25	15°	2	0,005	0,025	0,015	45
DSGFL040 00525-035	0,5	4	0,45	40	0,7	3,5	0,25	15°	2	0,005	0,025	0,015	45
DSGFL060 00525-050	0,5	4	0,45	60	0,7	5	0,25	15°	2	0,005	0,025	0,015	45
DSGFL060 00525-075	0,5	4	0,45	60	0,7	7,5	0,25	15°	2	0,005	0,025	0,015	40
DSGFL060 00525-100	0,5	4	0,45	60	0,7	10	0,25	15°	2	0,005	0,025	0,015	40
DSGFL060 00630-030	0,6	4	0,55	60	1	3	0,3	15°	2	0,008	0,03	0,018	55
DSGFL060 00630-060	0,6	4	0,55	60	1	6	0,3	15°	2	0,008	0,03	0,018	55
DSGFL060 00630-090	0,6	4	0,55	60	1	9	0,3	15°	2	0,008	0,03	0,018	50
DSGFL060 00630-110	0,6	4	0,55	60	1	11	0,3	15°	2	0,008	0,03	0,018	50
DSGFL060 00840-040	0,8	4	0,75	60	1,2	4	0,4	15°	2	0,01	0,04	0,024	75
DSGFL060 00840-080	0,8	4	0,75	60	1,2	8	0,4	15°	2	0,01	0,04	0,024	70
DSGFL060 00840-120	0,8	4	0,75	60	1,2	12	0,4	15°	2	0,01	0,04	0,024	70
DSGFL060 00840-160	0,8	4	0,75	60	1,2	16	0,4	15°	2	0,01	0,04	0,024	70
DSGFL060 01050-050	1	4	0,95	60	1,6	5	0,5	15°	2	0,013	0,05	0,03	95
DSGFL060 01050-100	1	4	0,95	60	1,6	10	0,5	15°	2	0,013	0,05	0,03	90
DSGFL060 01050-150	1	4	0,95	60	1,6	15	0,5	15°	2	0,013	0,05	0,03	85
DSGFL060 01050-200	1	4	0,95	60	1,6	20	0,5	15°	2	0,013	0,05	0,03	85
DSGFL060 01260-050	1,2	4	1,15	60	1,6	5	0,6	15°	2	0,016	0,06	0,036	115
DSGFL060 01260-100	1,2	4	1,15	60	1,6	10	0,6	15°	2	0,016	0,06	0,036	110

KUGELFRÄSER  
BALL-NOSED END MILLS

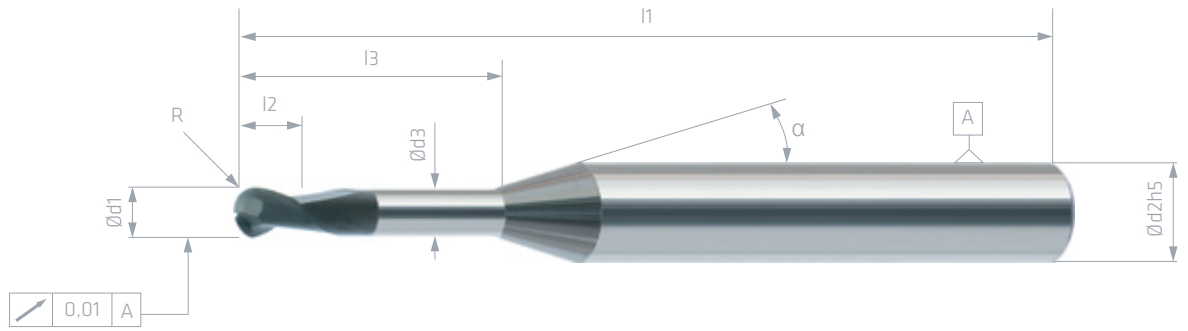
**KOPIERFRÄSEN** MATERIAL  
PROFILING *V<sub>c</sub>(m/min)*

Art. Nr.	Ød1	Ød2	Ød3	l1	l2	l3	R	α	Z	PROFILING			Graphit [4-10µ]
										N fz mm	ap mm	ae mm	
DSGFL060 01260-150	1,2	4	1,15	60	1,6	15	0,6	15°	2	0,016	0,06	0,036	100
DSGFL060 01575-050	1,5	4	1,45	60	2,4	5	0,75	15°	2	0,022	0,075	0,045	140
DSGFL060 01575-100	1,5	4	1,45	60	2,4	10	0,75	15°	2	0,022	0,075	0,045	135
DSGFL060 01575-150	1,5	4	1,45	60	2,4	15	0,75	15°	2	0,022	0,075	0,045	135
DSGFL060 01575-200	1,5	4	1,45	60	2,4	20	0,75	15°	2	0,022	0,075	0,045	125
DSGFL060 02010-060	2	4	1,92	60	3	6	1	15°	2	0,032	0,1	0,06	190
DSGFL060 02010-120	2	4	1,92	60	3	12	1	15°	2	0,032	0,1	0,06	190
DSGFL060 02010-180	2	4	1,92	60	3	18	1	15°	2	0,032	0,1	0,06	180
DSGFL060 02010-200	2	4	1,92	60	3	20	1	15°	2	0,032	0,1	0,06	180
DSGFL060 02010-240	2	4	1,92	60	3	24	1	15°	2	0,032	0,1	0,06	180
DSGFL060 02010-300	2	4	1,92	60	3	30	1	15°	2	0,032	0,1	0,06	170
DSGFL060 03015-080	3	6	2,9	60	3,5	8	1,5	15°	2	0,041	0,15	0,09	280
DSGFL060 03015-120	3	6	2,9	60	3,5	12	1,5	15°	2	0,041	0,15	0,09	280
DSGFL060 03015-180	3	6	2,9	60	3,5	18	1,5	15°	2	0,041	0,15	0,09	280
DSGFL060 03015-300	3	6	2,9	60	3,5	30	1,5	15°	2	0,041	0,15	0,09	270
DSGFL100 03015-450	3	6	2,9	100	3,5	45	1,5	15°	2	0,041	0,15	0,09	255
DSGFL060 04020-100	4	6	3,9	60	4	10	2	15°	2	0,057	0,2	0,12	375
DSGFL060 04020-120	4	6	3,9	60	4	12	2	15°	2	0,057	0,2	0,12	375
DSGFL060 04020-240	4	6	3,9	60	4	24	2	15°	2	0,057	0,2	0,12	375
DSGFL100 04020-400	4	6	3,9	100	4	40	2	15°	2	0,057	0,2	0,12	360
DSGFL060 05025-150	5	6	4,9	60	5	15	2,5	15°	2	0,076	0,25	0,15	405
DSGFL060 05025-300	5	6	4,9	60	5	30	2,5	15°	2	0,076	0,25	0,15	405
DSGFL100 05025-400	5	6	4,9	100	5	40	2,5	15°	2	0,076	0,25	0,15	385
DSGFL100 05025-500	5	6	4,9	100	5	50	2,5	15°	2	0,076	0,25	0,15	385
DSGFL060 06030-180	6	6	5,9	60	6	18	3	15°	2	0,086	0,3	0,18	480
DSGFL060 06030-200	6	6	5,9	60	6	20	3	15°	2	0,086	0,3	0,18	480
DSGFL060 06030-300	6	6	5,9	60	6	30	3	15°	2	0,086	0,3	0,18	480
DSGFL100 06030-600	6	6	5,9	100	6	60	3	15°	2	0,086	0,3	0,18	455





## VHM Kugelfräser Solid Carbide Ball-Nosed End Mills



### TOLERANZEN TOLERANCES

d1<d2	d1=d2≤Ø12	d3	R
+0,00/-0,01	-0,01/-0,02	+0,00/-0,05	IST Ø/2±0,005

- P
- M
- K
- N
- S
- H
- 

### KOPIERFRÄSEN PROFILING MATERIAL

Vc(m/min)

Art. Nr.	Ød1	Ød2	Ød3	l1	l2	l3	R	α	Z	KOPIERFRÄSEN			Graphit [4-10µ]
										N fz mm	ap mm	ae mm	
DSGM $\mu$ 060 001002	0,1	6	0,09	60	0,15	0,2	0,05	15°	2	0,002	0,005	0,003	10
DSGM $\mu$ 060 001004	0,1	6	0,09	60	0,15	0,4	0,05	15°	2	0,002	0,005	0,003	10
DSGM $\mu$ 060 001503	0,15	6	0,14	60	0,2	0,3	0,075	15°	2	0,002	0,008	0,005	15
DSGM $\mu$ 060 001506	0,15	6	0,14	60	0,2	0,6	0,075	15°	2	0,002	0,008	0,005	15
DSGM $\mu$ 060 002006	0,2	6	0,18	60	0,3	0,6	0,1	15°	2	0,002	0,01	0,006	20
DSGM $\mu$ 060 002010	0,2	6	0,18	60	0,3	1	0,1	15°	2	0,002	0,01	0,006	20
DSGM $\mu$ 060 002015	0,2	6	0,18	60	0,3	1,5	0,1	15°	2	0,002	0,01	0,006	20
DSGM $\mu$ 060 003015	0,3	6	0,27	60	0,5	1,5	0,15	15°	2	0,002	0,015	0,009	30
DSGM $\mu$ 060 003030	0,3	6	0,27	60	0,5	3	0,15	15°	2	0,002	0,015	0,009	25
DSGM $\mu$ 060 004020	0,4	6	0,36	60	0,6	2	0,2	15°	2	0,005	0,02	0,012	40
DSGM $\mu$ 060 004040	0,4	6	0,36	60	0,6	4	0,2	15°	2	0,005	0,02	0,012	35
DSGM $\mu$ 060 005025	0,5	6	0,45	60	0,7	2,5	0,25	15°	2	0,005	0,025	0,015	50
DSGM $\mu$ 060 005050	0,5	6	0,45	60	0,7	5	0,25	15°	2	0,005	0,025	0,015	45
DSGM $\mu$ 060 006030	0,6	6	0,55	60	1	3	0,3	15°	2	0,005	0,03	0,018	55
DSGM $\mu$ 060 006060	0,6	6	0,55	60	1	6	0,3	15°	2	0,005	0,03	0,018	55
DSGM $\mu$ 060 008040	0,8	6	0,75	60	1,2	4	0,4	15°	2	0,01	0,04	0,024	75
DSGM $\mu$ 060 008080	0,8	6	0,75	60	1,2	8	0,4	15°	2	0,01	0,04	0,024	70
DSGM $\mu$ 060 010050	1	6	0,95	60	1,6	5	0,5	15°	2	0,013	0,05	0,03	95
DSGM $\mu$ 060 010100	1	6	0,95	60	1,6	10	0,5	15°	2	0,013	0,05	0,03	90
DSGM $\mu$ 060 010200	1	6	0,95	60	1,6	20	0,5	15°	2	0,013	0,05	0,03	85
DSGM $\mu$ 060 015050	1,5	6	1,45	60	2,4	5	0,75	15°	2	0,022	0,075	0,045	140
DSGM $\mu$ 060 015100	1,5	6	1,45	60	2,4	10	0,75	15°	2	0,022	0,075	0,045	135
DSGM $\mu$ 060 015200	1,5	6	1,45	60	2,4	20	0,75	15°	2	0,022	0,075	0,045	130
DSGM $\mu$ 060 020060	2	6	1,92	60	3	6	1	15°	2	0,032	0,1	0,06	190
DSGM $\mu$ 060 020120	2	6	1,92	60	3	12	1	15°	2	0,032	0,1	0,06	190
DSGM $\mu$ 060 020240	2	6	1,92	60	3	24	1	15°	2	0,032	0,1	0,06	180
DSGM $\mu$ 060 030090	3	6	2,9	60	3,5	9	1,5	15°	2	0,041	0,15	0,09	280
DSGM $\mu$ 060 030180	3	6	2,9	60	3,5	18	1,5	15°	2	0,041	0,15	0,09	280
DSGM $\mu$ 060 030300	3	6	2,9	60	3,5	30	1,5	15°	2	0,041	0,15	0,09	270
DSGM $\mu$ 060 040120	4	6	3,9	60	4	12	2	15°	2	0,057	0,2	0,12	375

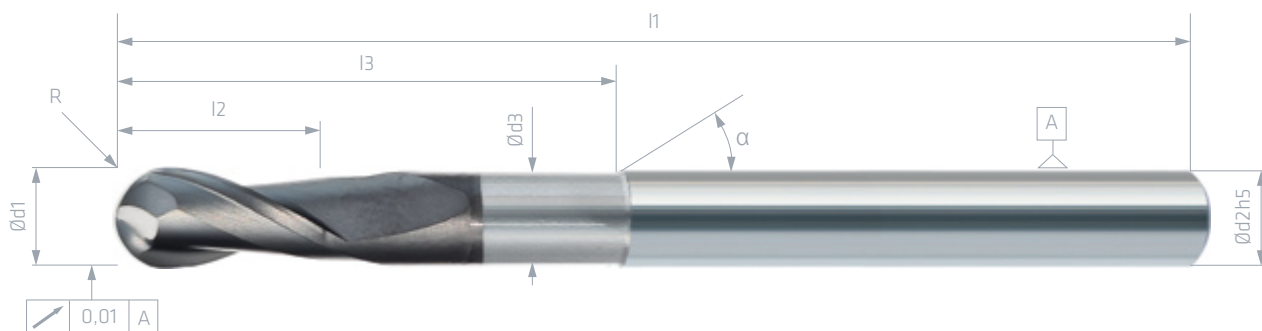
KUGELFRÄSER  
BALL-NOSED END MILLS

**KOPIERFRÄSEN** MATERIAL  
*PROFILING* *Vc(m/min)*

Art. Nr.	Ød1	Ød2	Ød3	l1	l2	l3	R	$\alpha$	Z	PROFILING			MATERIAL
										N fz mm	ap mm	ae mm	Graphit [4-10 $\mu$ ]
<b>DSGM<math>\mu</math>060 040240</b>	4	6	3,9	60	4	24	2	15°	2	0,057	0,2	0,12	375
<b>DSGM<math>\mu</math>060 050150</b>	5	6	4,9	60	5	15	2,5	15°	2	0,075	0,25	0,15	405
<b>DSGM<math>\mu</math>060 050300</b>	5	6	4,9	60	5	30	2,5	15°	2	0,075	0,25	0,15	405
<b>DSGM<math>\mu</math>060 060180</b>	6	6	5,9	60	6	18	3	15°	2	0,086	0,3	0,18	480
<b>DSGM<math>\mu</math>060 060300</b>	6	6	5,9	60	6	30	3	15°	2	0,086	0,3	0,18	480



VHM Kugelfräser  
Solid Carbide Ball-Nosed End Mills



TOLERANZEN TOLERANCES

d1<d2	d1=d2≤Ø12	d3	R
+0,00/-0,01	-0,01/-0,02	+0,00/-0,05	IST Ø/2±0,007

- P
- M
- K
- N
- S
- H

KOPIERFRÄSEN MATERIAL  
PROFILING Vc(m/min)

Art. Nr.	Ød1	Ød2	Ød3	l1	l2	l3	R	α	Z	PROFILING			Graphit [4-10µ]
										N fz mm	ap mm	ae mm	
DSGK060 01002	1	6	-	60	2	-	0,5	15°	2	0,04	0,05	0,2	100
DSGK060 01502	1,5	6	-	60	3	-	0,75	15°	2	0,048	0,075	0,3	150
DSGK060 02002	2	6	-	60	4	-	1	15°	2	0,05	0,1	0,4	200
DSGK060 03002	3	6	-	60	6	-	1,5	15°	2	0,055	0,15	0,6	280
DSGK060 04002	4	6	-	60	8	-	2	15°	2	0,06	0,2	0,8	350
DSGK060 05002	5	6	-	60	10	-	2,5	15°	2	0,065	0,25	1	380
DSGK070 06002	6	6	5,7	70	12	30	3	-	2	0,07	0,3	1,2	420
DSGK070 08002	8	8	7,7	70	16	30	4	-	2	0,095	0,4	1,6	460
DSGK070 10002	10	10	9,7	70	20	30	5	-	2	0,12	0,5	2	490
DSGK080 12002	12	12	11,7	80	24	30	6	-	2	0,14	0,6	2,4	520

KUGELFRÄSER  
BALL-NOSED END MILLS

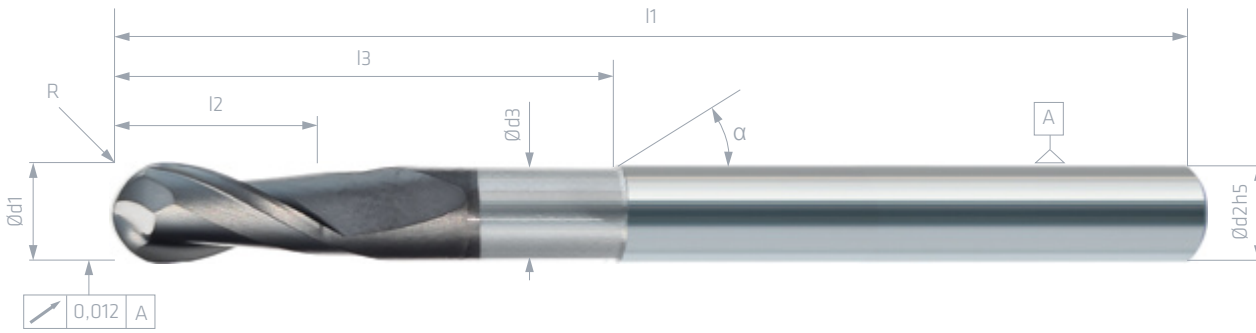


shop.wedco.at

# DSGL

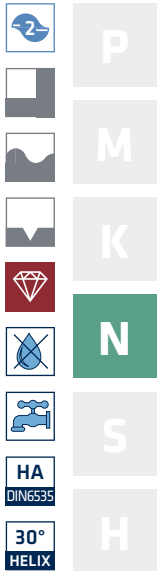
## PREMIUM

### VHM Kugelfräser Solid Carbide Ball-Nosed End Mills



#### TOLERANZEN TOLERANCES

d1<d2	d1=d2≤Ø12	d3	R
+0,00/-0,01	-0,01/-0,02	+0,00/-0,05	IST Ø/2±0,007



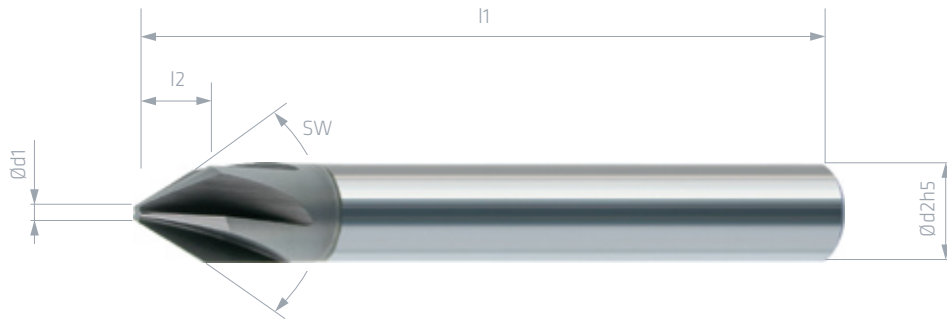
#### KOPIERFRÄSEN PROFILING MATERIAL Vc(m/min)

Art. Nr.	Ød1	Ød2	Ød3	l1	l2	l3	R	α	Z	N fz mm	ap mm	ae mm	Graphit [4-10µ]
DSGL090 01002	1	6	0,95	90	2	6	0,5	30°	2	0,04	0,05	0,2	100
DSGL090 01502	1,5	6	1,45	90	3	9	0,75	30°	2	0,048	0,075	0,3	150
DSGL090 02002	2	6	1,9	90	4	16	1	30°	2	0,05	0,1	0,4	200
DSGL090 03002	3	6	2,9	90	6	24	1,5	30°	2	0,055	0,15	0,6	280
DSGL090 04002	4	6	3,9	90	8	32	2	30°	2	0,06	0,2	0,8	350
DSGL100 05002	5	6	4,9	100	10	40	2,5	30°	2	0,065	0,25	1	380
DSGL100 06002	6	6	5,7	100	12	70	3	-	2	0,07	0,3	1,2	420
DSGL120 08002	8	8	7,7	120	16	80	4	-	2	0,095	0,4	1,6	460
DSGL150 08002	8	8	7,7	150	16	110	4	-	2	0,095	0,4	1,6	460
DSGL120 10002	10	10	9,7	120	20	80	5	-	2	0,012	0,5	2	490
DSGL150 10002	10	10	9,7	150	20	110	5	-	2	0,012	0,5	2	490
DSGL120 12002	12	12	11,7	120	24	80	6	-	2	0,014	0,6	2,4	520
DSGL150 12002	12	12	11,7	150	24	110	6	-	2	0,014	0,6	2,4	520

KUGELFRÄSER  
BALL-NOSED END MILLS



VHM Fasenfräser  
Solid Carbide Chamfer End Mills



- P**
- M**
- K**
- N**
- S**
- H**
- 
- 

**UMFANGFRÄSEN**  
SIDE MILLING

Art. Nr.	Ød1	Ød2	l1	l2	SW	Z	P fz mm	K fz mm	ap mm	ae mm
EGF60 04004	1	4	50	2,5	60°	4	0,04	0,04	0,3	0,2
EGF60 06004	1	6	50	4,3	60°	4	0,04	0,04	0,45	0,3
EGF60 08005	1,5	8	70	5,6	60°	5	0,05	0,05	0,6	0,4
EGF60 10006	1,5	10	70	7,3	60°	6	0,06	0,06	0,75	0,5
EGF60 12006	2	12	70	8,6	60°	6	0,07	0,07	0,9	0,6

SPEZIALFRÄSER  
SPECIAL MILLS

**UMFANGFRÄSEN** SIDE MILLING

Material	<750N/mm <sup>2</sup> (20 HRC)	<1000N/mm <sup>2</sup> (32 HRC)	<1400N/mm <sup>2</sup> (44 HRC)	<1800N/mm <sup>2</sup> (52 HRC)	Gusseisen
VC (m/min)	200	180	160	100	162

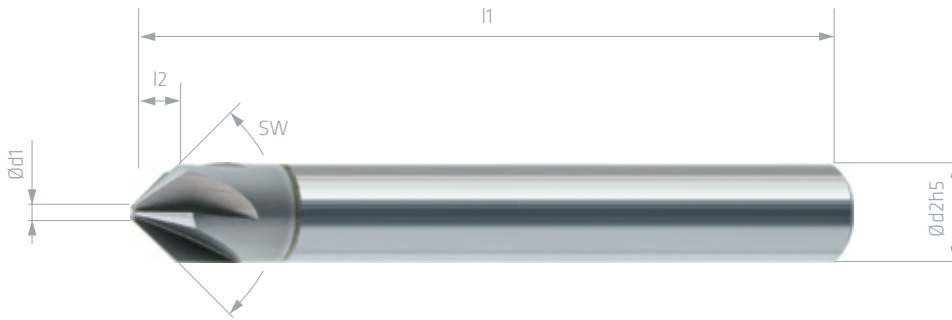
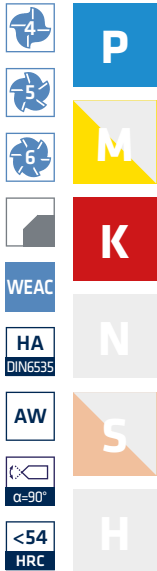


shop.wedco.at

# EGF90

## PREMIUM

### VHM Fasenfräser Solid Carbide Chamfer End Mills



#### UMFANGFRÄSEN SIDE MILLING

Art. Nr.	Ød1	Ød2	l1	l2	SW	Z	P fz mm	K fz mm	ap mm	ae mm
EGF90 04004	1	4	50	1,5	90°	4	0,04	0,04	0,2	0,2
EGF90 06004	1	6	50	2,5	90°	4	0,04	0,04	0,3	0,3
EGF90 08005	1,5	8	70	3,2	90°	5	0,05	0,05	0,4	0,4
EGF90 10006	1,5	10	70	4,2	90°	6	0,06	0,06	0,5	0,5
EGF90 10004	1,5	10	70	4,2	90°	4	0,06	0,06	0,5	0,5
EGF90 12006	2	12	70	5	90°	6	0,07	0,07	0,6	0,6
EGF90 12004	2	12	70	5	90°	4	0,07	0,07	0,6	0,6

#### UMFANGFRÄSEN SIDE MILLING

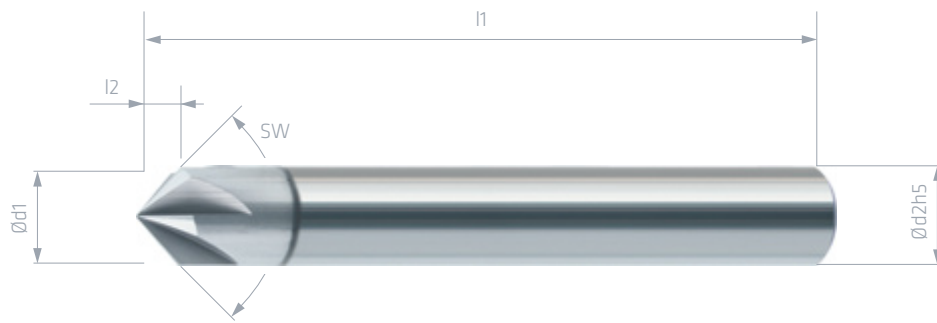
Material	<750N/mm <sup>2</sup> (20 HRC)	<1000N/mm <sup>2</sup> (32 HRC)	<1400N/mm <sup>2</sup> (44 HRC)	<1800N/mm <sup>2</sup> (52 HRC)	Gusseisen
VC (m/min)	200	180	160	100	162

SPEZIALFRÄSER  
SPECIAL MILLS





VHM Fasenfräser  
Solid Carbide Chamfer End Mills



UMFANGFRÄSEN  
SIDE MILLING

Art. Nr.	Ød1	Ød2	l2	l1	SW	Z	P fz mm	K fz mm	ap mm	ae mm
BEGF90 04004	4	4	2	50	90°	4	0,03	0,03	0,2	0,2
BEGF90 06004	6	6	3	50	90°	4	0,03	0,03	0,3	0,3
BEGF90 08005	8	8	4	70	90°	5	0,04	0,04	0,4	0,4
BEGF90 10006	10	10	5	70	90°	6	0,05	0,05	0,5	0,5
BEGF90 12006	12	12	6	70	90°	6	0,06	0,06	0,6	0,6

UMFANGFRÄSEN SIDE MILLING

Material	<750N/mm <sup>2</sup> (20 HRC)	<1000N/mm <sup>2</sup> (32 HRC)	<1400N/mm <sup>2</sup> (44 HRC)	<1800N/mm <sup>2</sup> (52 HRC)	Gusseisen
VC (m/min)	160	140	120	80	90

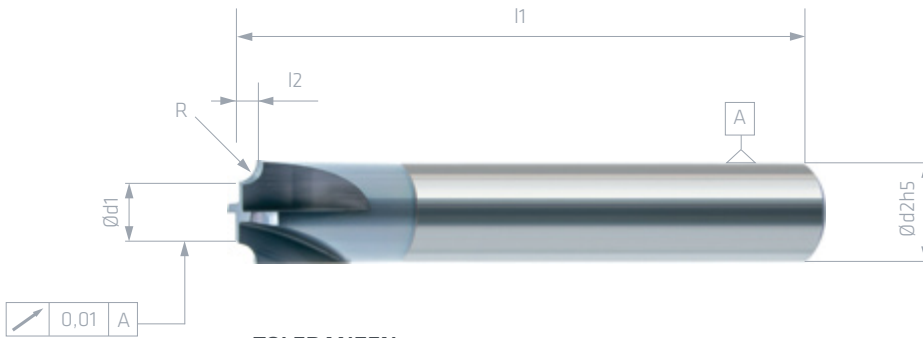


shop.wedco.at

# TVRR

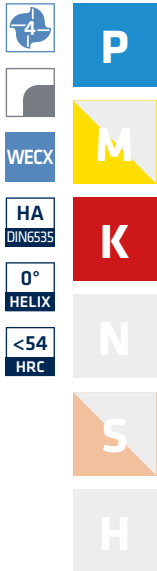
PREMIUM

## VHM Viertelkreisfräser Solid Carbide Quarter-Circle Mills



### TOLERANZEN TOLERANCES

R≤1	R>1
±0,005	±0,01



### UMFANGFRÄSEN SIDE MILLING

Art. Nr.	Ød1	Ød2	l1	l2	R	Z	P fz mm	K fz mm	ap mm	ae mm
TVRR070 07005	7	8	70	R	0,5	4	0,03	0,03	0,5	0,5
TVRR070 06010	6	8	70	R	1	4	0,03	0,03	1	1
TVRR070 07015	7	10	70	R	1,5	4	0,035	0,035	1,5	1,5
TVRR070 06020	6	10	70	R	2	4	0,035	0,035	2	2
TVRR070 07025	7	12	70	R	2,5	4	0,04	0,04	2,5	2,5
TVRR070 06030	6	12	70	R	3	4	0,04	0,04	3	3
TVRR080 09035	9	16	80	R	3,5	4	0,045	0,045	3,5	3,5
TVRR080 08040	8	16	80	R	4	4	0,05	0,05	4	4
TVRR080 07045	7	16	80	R	4,5	4	0,06	0,06	4,5	4,5
TVRR080 10050	10	20	80	R	5	4	0,07	0,07	5	5
TVRR080 08060	8	20	80	R	6	4	0,08	0,08	6	6
TVRR080 09080	9	25	80	R	8	4	0,09	0,09	8	8
TVRR080 05100	5	25	80	R	10	4	0,12	0,12	10	10

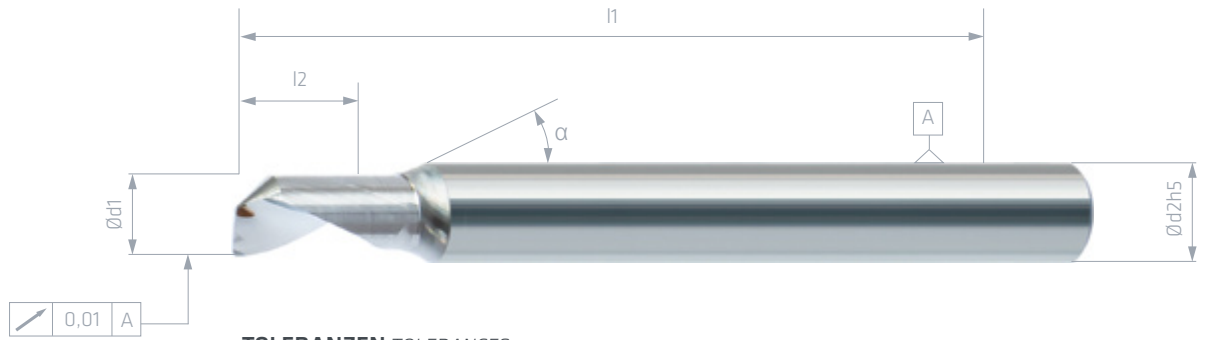
### UMFANGFRÄSEN SIDE MILLING

Material	<750N/mm <sup>2</sup> (20 HRC)	<1000N/mm <sup>2</sup> (32 HRC)	<1400N/mm <sup>2</sup> (44 HRC)	<1800N/mm <sup>2</sup> (52 HRC)	Gusseisen
VC (m/min)	160	140	100	70	126

SPEZIALFRÄSER  
SPECIAL MILLS



## VHM Einschneidenfräser Solid Carbide Single-Lip End Mills



### TOLERANZEN TOLERANCES

d1 < d2	d1 = d2 ≤ Ø12
+0,00 / -0,015	-0,01 / -0,03

### VOLLNUTFRÄSEN FULL SLOT MILLING

Art. Nr.	Ød1	Ød2	l1	l2	α	Z	N fz mm	ap mm	ae mm
BZES060 020601	2	3	60	6	15°	1	0,02	2	2
BZES060 020751	2	3	60	7,5	15°	1	0,02	2	2
BZES060 022601	2,2	3	60	6	15°	1	0,021	2,2	2,2
BZES060 025601	2,5	3	60	6	15°	1	0,025	2,5	2,5
BZES060 025951	2,5	3	60	9,5	15°	1	0,025	2,5	2,5
BZES060 027751	2,7	3	60	7,5	15°	1	0,028	2,7	2,7
BZES060 027951	2,7	3	60	9,5	15°	1	0,028	2,7	2,7
BZES060 030751	3	4	60	7,5	15°	1	0,03	3	3
BZES060 030951	3	4	60	9,5	15°	1	0,03	3	3
BZES060 030111	3	4	60	11	15°	1	0,03	3	3
BZES060 032751	3,2	4	60	7,5	15°	1	0,033	3,2	3,2
BZES060 032901	3,2	4	60	9	15°	1	0,033	3,2	3,2
BZES060 034111	3,4	4	60	11	15°	1	0,035	3,4	3,4
BZES060 035751	3,5	4	60	7,5	15°	1	0,035	3,5	3,5
BZES060 035951	3,5	4	60	9,5	15°	1	0,035	3,5	3,5
BZES060 035111	3,5	4	60	11	15°	1	0,035	3,5	3,5
BZES060 040751	4	5	60	7,5	15°	1	0,04	4	4
BZES060 040951	4	5	60	9,5	15°	1	0,04	4	4
BZES060 040111	4	5	60	11	15°	1	0,04	4	4

### VOLLNUTFRÄSEN FULL SLOT MILLING

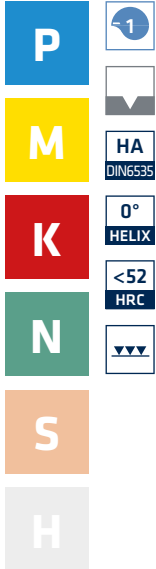
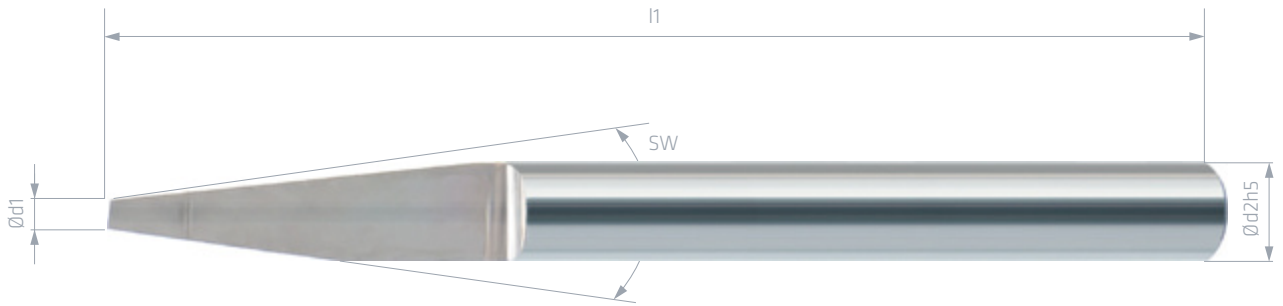
Material	Al < 6% Si	Al < 12% Si	Kunststoff
VC (m/min)	180	150	210

**VOLLNUTFRÄSEN**  
FULL SLOT MILLING

Art. Nr.	Ød1	Ød2	l1	l2	α	Z	N fz mm	ap mm	ae mm
<b>BZES060 042111</b>	4,2	6	60	11	15°	1	0,042	4,2	4,2
<b>BZES060 045751</b>	4,5	6	60	7,5	15°	1	0,045	4,5	4,5
<b>BZES060 045951</b>	4,5	6	60	9,5	15°	1	0,045	4,5	4,5
<b>BZES060 045111</b>	4,5	6	60	11	15°	1	0,045	4,5	4,5
<b>BZES060 050111</b>	5	6	60	11	15°	1	0,05	5	5
<b>BZES060 055111</b>	5,5	6	60	11	15°	1	0,055	5,5	5,5
<b>BZES060 060111</b>	6	6	60	11	-	1	0,06	6	6
<b>BZES060 060161</b>	6	6	60	16	-	1	0,06	6	6
<b>BZES060 065111</b>	6,5	8	60	11	15°	1	0,07	6,5	6,5



VHM Gravierfräser  
Solid Carbide Engraver End Mills



VOLLNUTFRÄSEN  
FULL SLOT MILLING

Art. Nr.	Ød1	Ød2	l1	SW	Z	P fz mm	M fz mm	K fz mm	N fz mm	S fz mm	ap mm	ae mm
BGST040 01501	0,1	3	40	15	1	0,01	0,008	0,01	0,015	0,008	0,1	0,1
BGST040 01502	0,2	3	40	15	1	0,01	0,008	0,01	0,015	0,008	0,2	0,2
BGST040 01505	0,5	3	40	15	1	0,01	0,008	0,01	0,015	0,008	0,5	0,5
BGST040 01507	0,7	3	40	15	1	0,01	0,008	0,01	0,015	0,008	0,7	0,7
BGST040 01510	1	3	40	15	1	0,01	0,008	0,01	0,015	0,008	1	1

VOLLNUTFRÄSEN FULL SLOT MILLING

Material	<750N/mm <sup>2</sup> (20 HRC)	<1000N/mm <sup>2</sup> (32 HRC)	rostfrei < 700 N/mm <sup>2</sup>	rostfrei > 700 N/mm <sup>2</sup>
VC (m/min)	60	50	40	20

VOLLNUTFRÄSEN FULL SLOT MILLING

Material	Al < 6% Si	Al < 12% Si	Kunststoff	Titanlegierungen	Gusseisen
VC (m/min)	180	100	180	20	45

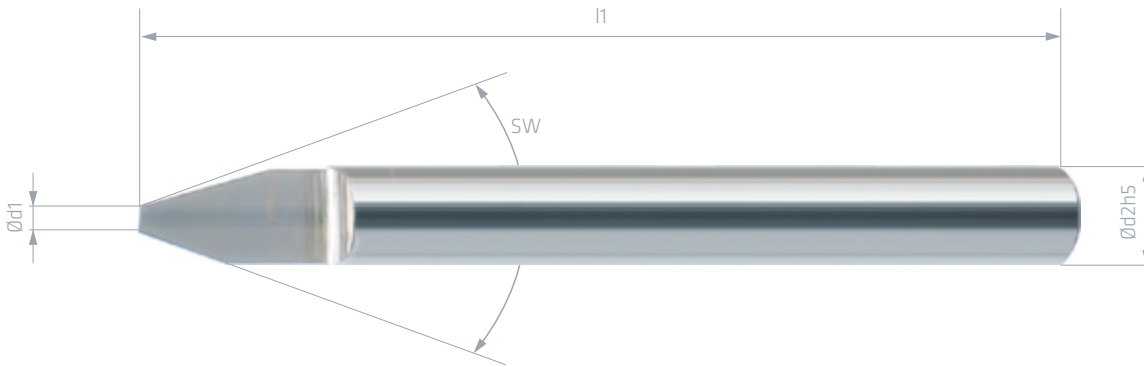


shop.wedco.at

# BGST36

SILVER

VHM Gravierfräser  
Solid Carbide Engraver End Mills



### VOLLNUTFRÄSEN FULL SLOT MILLING

Art. Nr.	Ød1	Ød2	l1	SW	Z	P fz mm	M fz mm	K fz mm	N fz mm	S fz mm	ap mm	ae mm
BGST040 03601	0,1	3	40	36	1	0,01	0,008	0,01	0,015	0,008	0,1	0,1
BGST040 03602	0,2	3	40	36	1	0,01	0,008	0,01	0,015	0,008	0,2	0,2
BGST040 03605	0,5	3	40	36	1	0,01	0,008	0,01	0,015	0,008	0,5	0,5
BGST040 03607	0,7	3	40	36	1	0,01	0,008	0,01	0,015	0,008	0,7	0,7
BGST040 03610	1	3	40	36	1	0,01	0,008	0,01	0,015	0,008	1	1

### VOLLNUTFRÄSEN FULL SLOT MILLING

Material	<750N/mm <sup>2</sup> (20 HRC)	<1000N/mm <sup>2</sup> (32 HRC)	rostfrei < 700 N/mm <sup>2</sup>	rostfrei > 700 N/mm <sup>2</sup>
VC (m/min)	60	50	40	20

### VOLLNUTFRÄSEN FULL SLOT MILLING

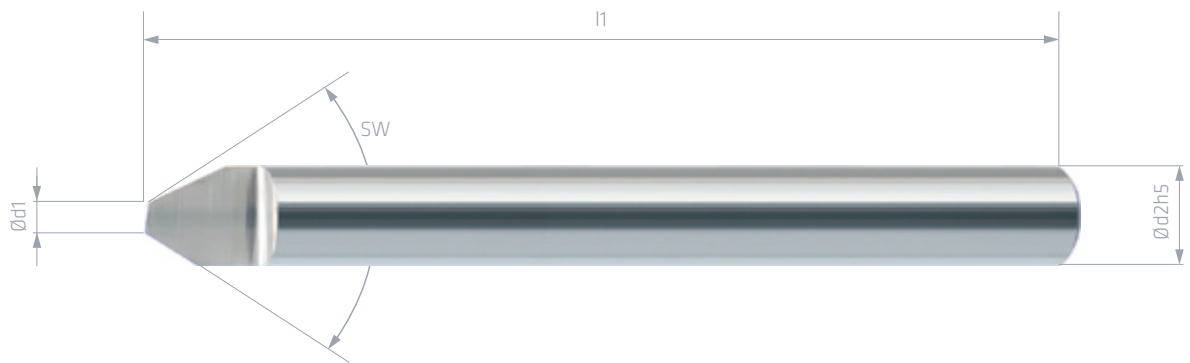
Material	Al < 6% Si	Al < 12% Si	Kunststoff	Titanlegierungen	Gusseisen
VC (m/min)	180	100	180	20	45

SPEZIALFRÄSER  
SPECIAL MILLS





VHM Gravierfräser  
Solid Carbide Engraver End Mills



VOLLNUTFRÄSEN  
FULL SLOT MILLING

Art. Nr.	Ød1	Ød2	l1	SW	Z	P fz mm	M fz mm	K fz mm	N fz mm	S fz mm	ap mm	ae mm
BGST040 06001	0,1	3	40	60	1	0,01	0,008	0,01	0,015	0,008	0,1	0,1
BGST040 06002	0,2	3	40	60	1	0,01	0,008	0,01	0,015	0,008	0,2	0,2
BGST040 06005	0,5	3	40	60	1	0,01	0,008	0,01	0,015	0,008	0,5	0,5
BGST040 06007	0,7	3	40	60	1	0,01	0,008	0,01	0,015	0,008	0,7	0,7
BGST040 06010	1	3	40	60	1	0,01	0,008	0,01	0,015	0,008	1	1

VOLLNUTFRÄSEN FULL SLOT MILLING

Material	<750N/mm <sup>2</sup> (20 HRC)	<1000N/mm <sup>2</sup> (32 HRC)	rostfrei < 700 N/mm <sup>2</sup>	rostfrei > 700 N/mm <sup>2</sup>
VC (m/min)	60	50	40	20

VOLLNUTFRÄSEN FULL SLOT MILLING

Material	Al < 6% Si	Al < 12% Si	Kunststoff	Titanlegierungen	Gusseisen
VC (m/min)	180	100	180	20	45



shop.wedco.at

# BGST90

SILVER

VHM Gravierfräser  
Solid Carbide Engraver End Mills



## VOLLNUTFRÄSEN FULL SLOT MILLING

Art. Nr.	Ød1	Ød2	l1	SW	Z	P fz mm	M fz mm	K fz mm	N fz mm	S fz mm	ap mm	ae mm
BGST040 09001	0,1	3	40	90	1	0,01	0,008	0,01	0,015	0,008	0,1	0,1
BGST040 09002	0,2	3	40	90	1	0,01	0,008	0,01	0,015	0,008	0,2	0,2
BGST040 09005	0,5	3	40	90	1	0,01	0,008	0,01	0,015	0,008	0,5	0,5
BGST040 09007	0,7	3	40	90	1	0,01	0,008	0,01	0,015	0,008	0,7	0,7
BGST040 09010	1	3	40	90	1	0,01	0,008	0,01	0,015	0,008	1	1

## VOLLNUTFRÄSEN FULL SLOT MILLING

Material	<750N/mm <sup>2</sup> (20 HRC)	<1000N/mm <sup>2</sup> (32 HRC)	rostfrei < 700 N/mm <sup>2</sup>	rostfrei > 700 N/mm <sup>2</sup>
VC (m/min)	60	50	40	20

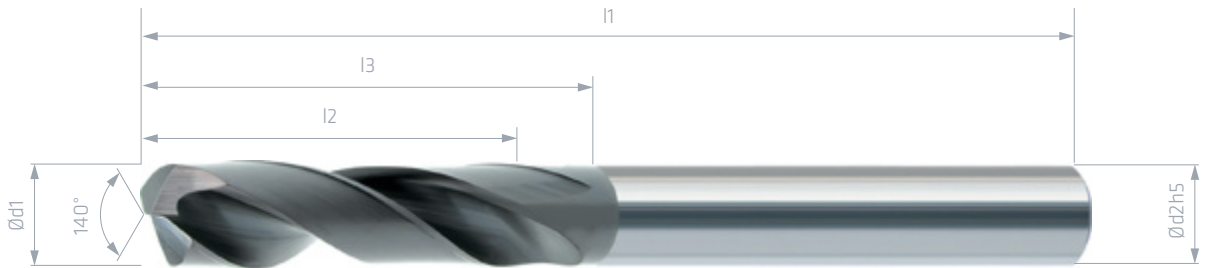
## VOLLNUTFRÄSEN FULL SLOT MILLING

Material	Al < 6% Si	Al < 12% Si	Kunststoff	Titanlegierungen	Gusseisen
VC (m/min)	180	100	180	20	45

SPEZIALFRÄSER  
SPECIAL MILLS



## VHM Bohrer Solid Carbide Drills



- P**
- M**
- K**
- N**
- S**
- H**
- 

### BOHREN DRILLING

Art. Nr.	Ød1	Ød2	l1	l2	l3	P fn mm	K fn mm
WD3-010-U	1	3	38	3	8	0,027	0,038
WD3-011-U	1,1	3	38	3	8	0,027	0,038
WD3-012-U	1,2	3	38	3	8	0,027	0,038
WD3-013-U	1,3	3	38	3	8	0,027	0,038
WD3-014-U	1,4	3	38	3	8	0,027	0,038
WD3-015-U	1,5	3	50	7	10	0,04	0,05
WD3-016-U	1,6	3	50	7	12	0,04	0,05
WD3-017-U	1,7	3	50	9	12	0,04	0,05
WD3-018-U	1,8	3	50	9	16	0,04	0,05
WD3-019-U	1,9	3	50	9	16	0,04	0,05
WD3-020-U	2	3	50	10	16	0,04	0,05
WD3-021-U	2,1	3	50	10	16	0,06	0,075
WD3-022-U	2,2	3	50	10	16	0,06	0,075
WD3-023-U	2,3	3	50	10	16	0,06	0,075
WD3-024-U	2,4	3	50	10	16	0,06	0,075
WD3-025-U	2,5	3	50	14	20	0,06	0,075
WD3-026-U	2,6	3	50	14	20	0,06	0,075
WD3-027-U	2,7	3	50	14	20	0,06	0,075
WD3-028-U	2,8	3	50	14	20	0,06	0,075
WD3-029-U	2,9	3	50	14	20	0,06	0,075
WD3-030-U	3	6	62	14	20	0,06	0,075
WD3-031-U	3,1	6	62	14	20	0,08	0,125
WD3-032-U	3,2	6	62	14	20	0,08	0,125
WD3-033-U	3,3	6	62	14	20	0,08	0,125
WD3-034-U	3,4	6	62	14	20	0,08	0,125
WD3-035-U	3,5	6	62	14	20	0,08	0,125
WD3-036-U	3,6	6	62	14	20	0,08	0,125
WD3-037-U	3,7	6	62	14	20	0,08	0,125
WD3-038-U	3,8	6	66	17	24	0,08	0,125

### BOHREN DRILLING

Art. Nr.	Ød1	Ød2	l1	l2	l3	P fn mm	K fn mm
WD3-039-U	3,9	6	66	17	24	0,08	0,125
WD3-040-U	4	6	66	17	24	0,08	0,125
WD3-041-U	4,1	6	66	17	24	0,08	0,125
WD3-042-U	4,2	6	66	17	24	0,08	0,125
WD3-043-U	4,3	6	66	17	24	0,08	0,125
WD3-044-U	4,4	6	66	17	24	0,08	0,125
WD3-045-U	4,5	6	66	17	24	0,08	0,125
WD3-046-U	4,6	6	66	17	24	0,08	0,125
WD3-047-U	4,7	6	66	17	24	0,08	0,125
WD3-048-U	4,8	6	66	20	28	0,08	0,125
WD3-049-U	4,9	6	66	20	28	0,08	0,125
WD3-050-U	5	6	66	20	28	0,08	0,125
WD3-051-U	5,1	6	66	20	28	0,15	0,175
WD3-052-U	5,2	6	66	20	28	0,15	0,175
WD3-053-U	5,3	6	66	20	28	0,15	0,175
WD3-054-U	5,4	6	66	20	28	0,15	0,175
WD3-055-U	5,5	6	66	20	28	0,15	0,175
WD3-056-U	5,6	6	66	20	28	0,15	0,175
WD3-057-U	5,7	6	66	20	28	0,15	0,175
WD3-058-U	5,8	6	66	20	28	0,15	0,175
WD3-059-U	5,9	6	66	20	28	0,15	0,175
WD3-060-U	6	6	66	20	28	0,15	0,175
WD3-061-U	6,1	8	79	24	34	0,15	0,175
WD3-062-U	6,2	8	79	24	34	0,15	0,175
WD3-063-U	6,3	8	79	24	34	0,15	0,175
WD3-064-U	6,4	8	79	24	34	0,15	0,175
WD3-065-U	6,5	8	79	24	34	0,15	0,175
WD3-066-U	6,6	8	79	24	34	0,15	0,175
WD3-067-U	6,7	8	79	24	34	0,15	0,175

### BOHREN DRILLING

Art. Nr.	Ød1	Ød2	l1	l2	l3	P	K
						fn mm	fn mm
WD3-068-U	6,8	8	79	24	34	0,15	0,175
WD3-069-U	6,9	8	79	24	34	0,15	0,175
WD3-070-U	7	8	79	24	34	0,15	0,175
WD3-071-U	7,1	8	79	29	41	0,15	0,175
WD3-072-U	7,2	8	79	29	41	0,15	0,175
WD3-073-U	7,3	8	79	29	41	0,15	0,175
WD3-074-U	7,4	8	79	29	41	0,15	0,175
WD3-075-U	7,5	8	79	29	41	0,15	0,175
WD3-076-U	7,6	8	79	29	41	0,15	0,175
WD3-077-U	7,7	8	79	29	41	0,15	0,175
WD3-078-U	7,8	8	79	29	41	0,15	0,175
WD3-079-U	7,9	8	79	29	41	0,15	0,175
WD3-080-U	8	8	79	29	41	0,15	0,175
WD3-081-U	8,1	10	89	35	47	0,23	0,225
WD3-082-U	8,2	10	89	35	47	0,23	0,225
WD3-083-U	8,3	10	89	35	47	0,23	0,225
WD3-084-U	8,4	10	89	35	47	0,23	0,225
WD3-085-U	8,5	10	89	35	47	0,23	0,225
WD3-086-U	8,6	10	89	35	47	0,23	0,225
WD3-087-U	8,7	10	89	35	47	0,23	0,225
WD3-088-U	8,8	10	89	35	47	0,23	0,225
WD3-089-U	8,9	10	89	35	47	0,23	0,225
WD3-090-U	9	10	89	35	47	0,23	0,225
WD3-091-U	9,1	10	89	35	47	0,23	0,225
WD3-092-U	9,2	10	89	35	47	0,23	0,225
WD3-093-U	9,3	10	89	35	47	0,23	0,225
WD3-094-U	9,4	10	89	35	47	0,23	0,225
WD3-095-U	9,5	10	89	35	47	0,23	0,225
WD3-096-U	9,6	10	89	35	47	0,23	0,225
WD3-097-U	9,7	10	89	35	47	0,23	0,225
WD3-098-U	9,8	10	89	35	47	0,23	0,225
WD3-099-U	9,9	10	89	35	47	0,23	0,225
WD3-100-U	10	10	89	35	47	0,23	0,225
WD3-101-U	10,1	12	102	40	55	0,23	0,225

### BOHREN DRILLING

Art. Nr.	Ød1	Ød2	l1	l2	l3	P	K
						fn mm	fn mm
WD3-102-U	10,2	12	102	40	55	0,23	0,225
WD3-103-U	10,3	12	102	40	55	0,23	0,225
WD3-104-U	10,4	12	102	40	55	0,23	0,225
WD3-105-U	10,5	12	102	40	55	0,23	0,225
WD3-106-U	10,6	12	102	40	55	0,23	0,225
WD3-107-U	10,7	12	102	40	55	0,23	0,225
WD3-108-U	10,8	12	102	40	55	0,23	0,225
WD3-109-U	10,9	12	102	40	55	0,23	0,225
WD3-110-U	11	12	102	40	55	0,23	0,225
WD3-111-U	11,1	12	102	40	55	0,23	0,225
WD3-112-U	11,2	12	102	40	55	0,23	0,225
WD3-113-U	11,3	12	102	40	55	0,23	0,225
WD3-114-U	11,4	12	102	40	55	0,23	0,225
WD3-115-U	11,5	12	102	40	55	0,23	0,225
WD3-116-U	11,6	12	102	40	55	0,23	0,225
WD3-117-U	11,7	12	102	40	55	0,23	0,225
WD3-118-U	11,8	12	102	40	55	0,23	0,225
WD3-119-U	11,9	12	102	40	55	0,23	0,225
WD3-120-U	12	12	102	40	55	0,23	0,225
WD3-123-U	12,3	14	107	43	60	0,25	0,3
WD3-125-U	12,5	14	107	43	60	0,25	0,3
WD3-128-U	12,8	14	107	43	60	0,25	0,3
WD3-130-U	13	14	107	43	60	0,25	0,3
WD3-135-U	13,5	14	107	43	60	0,25	0,3
WD3-138-U	13,8	14	107	43	60	0,25	0,3
WD3-140-U	14	14	107	43	60	0,25	0,3
WD3-145-U	14,5	16	115	45	65	0,25	0,3
WD3-148-U	14,8	16	115	45	65	0,25	0,3
WD3-150-U	15	16	115	45	65	0,25	0,3
WD3-155-U	15,5	16	115	45	65	0,25	0,3
WD3-158-U	15,8	16	115	45	65	0,25	0,3
WD3-160-U	16	16	115	45	65	0,25	0,3

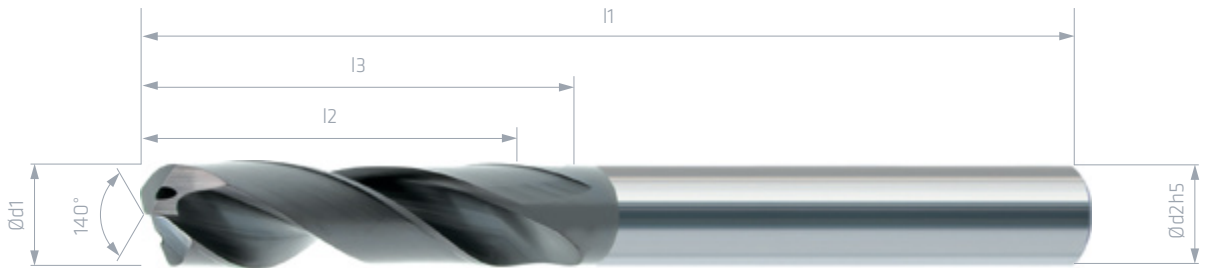
### BOHREN DRILLING

Material	P	K
VC (m/min)	65	60



## VHM KK-Bohrer Solid Carbide Cooling Channel Drills

- P**
- M**
- K**
- N**
- S**
- H**



### BOHREN DRILLING

Art. Nr.	Ød1	Ød2	l1	l2	l3	P fn mm	M fn mm	K fn mm	S fn mm
WD3-030KK-U	3	6	62	14	20	0,06	0,08	0,125	0,04
WD3-031KK-U	3,1	6	62	14	20	0,08	0,08	0,125	0,04
WD3-032KK-U	3,2	6	62	14	20	0,08	0,08	0,125	0,04
WD3-033KK-U	3,3	6	62	14	20	0,08	0,08	0,125	0,04
WD3-034KK-U	3,4	6	62	14	20	0,08	0,08	0,125	0,04
WD3-035KK-U	3,5	6	62	14	20	0,08	0,08	0,125	0,04
WD3-036KK-U	3,6	6	62	14	20	0,08	0,08	0,125	0,04
WD3-037KK-U	3,7	6	62	14	20	0,08	0,08	0,125	0,04
WD3-038KK-U	3,8	6	66	17	24	0,08	0,08	0,125	0,04
WD3-039KK-U	3,9	6	66	17	24	0,08	0,08	0,125	0,04
WD3-040KK-U	4	6	66	17	24	0,08	0,08	0,125	0,04
WD3-041KK-U	4,1	6	66	17	24	0,08	0,08	0,125	0,04
WD3-042KK-U	4,2	6	66	17	24	0,08	0,08	0,125	0,04
WD3-043KK-U	4,3	6	66	17	24	0,08	0,08	0,125	0,04
WD3-044KK-U	4,4	6	66	17	24	0,08	0,08	0,125	0,04
WD3-045KK-U	4,5	6	66	17	24	0,08	0,08	0,125	0,04
WD3-046KK-U	4,6	6	66	17	24	0,08	0,08	0,125	0,04
WD3-047KK-U	4,7	6	66	17	24	0,08	0,08	0,125	0,04
WD3-048KK-U	4,8	6	66	20	28	0,08	0,08	0,125	0,04
WD3-049KK-U	4,9	6	66	20	28	0,08	0,08	0,125	0,04
WD3-050KK-U	5	6	66	20	28	0,15	0,12	0,125	0,08
WD3-051KK-U	5,1	6	66	20	28	0,15	0,12	0,175	0,08
WD3-052KK-U	5,2	6	66	20	28	0,15	0,12	0,175	0,08
WD3-053KK-U	5,3	6	66	20	28	0,15	0,12	0,175	0,08
WD3-054KK-U	5,4	6	66	20	28	0,15	0,12	0,175	0,08
WD3-055KK-U	5,5	6	66	20	28	0,15	0,12	0,175	0,08
WD3-056KK-U	5,6	6	66	20	28	0,15	0,12	0,175	0,08
WD3-057KK-U	5,7	6	66	20	28	0,15	0,12	0,175	0,08
WD3-058KK-U	5,8	6	66	20	28	0,15	0,12	0,175	0,08

### BOHREN DRILLING

Art. Nr.	Ød1	Ød2	l1	l2	l3	P fn mm	M fn mm	K fn mm	S fn mm
WD3-059KK-U	5,9	6	66	20	28	0,15	0,12	0,175	0,08
WD3-060KK-U	6	6	66	20	28	0,15	0,12	0,175	0,08
WD3-061KK-U	6,1	8	79	24	34	0,15	0,12	0,175	0,08
WD3-062KK-U	6,2	8	79	24	34	0,15	0,12	0,175	0,08
WD3-063KK-U	6,3	8	79	24	34	0,15	0,12	0,175	0,08
WD3-064KK-U	6,4	8	79	24	34	0,15	0,12	0,175	0,08
WD3-065KK-U	6,5	8	79	24	34	0,15	0,12	0,175	0,08
WD3-066KK-U	6,6	8	79	24	34	0,15	0,12	0,175	0,08
WD3-067KK-U	6,7	8	79	24	34	0,15	0,12	0,175	0,08
WD3-068KK-U	6,8	8	79	24	34	0,15	0,12	0,175	0,08
WD3-069KK-U	6,9	8	79	24	34	0,15	0,12	0,175	0,08
WD3-070KK-U	7	8	79	24	34	0,15	0,12	0,175	0,08
WD3-071KK-U	7,1	8	79	29	41	0,15	0,12	0,175	0,08
WD3-072KK-U	7,2	8	79	29	41	0,15	0,12	0,175	0,08
WD3-073KK-U	7,3	8	79	29	41	0,15	0,12	0,175	0,08
WD3-074KK-U	7,4	8	79	29	41	0,15	0,12	0,175	0,08
WD3-075KK-U	7,5	8	79	29	41	0,15	0,12	0,175	0,08
WD3-076KK-U	7,6	8	79	29	41	0,15	0,12	0,175	0,08
WD3-077KK-U	7,7	8	79	29	41	0,15	0,12	0,175	0,08
WD3-078KK-U	7,8	8	79	29	41	0,15	0,12	0,175	0,08
WD3-079KK-U	7,9	8	79	29	41	0,15	0,12	0,175	0,08
WD3-080KK-U	8	8	79	29	41	0,23	0,15	0,175	0,12
WD3-081KK-U	8,1	10	89	35	47	0,23	0,15	0,225	0,12
WD3-082KK-U	8,2	10	89	35	47	0,23	0,15	0,225	0,12
WD3-083KK-U	8,3	10	89	35	47	0,23	0,15	0,225	0,12
WD3-084KK-U	8,4	10	89	35	47	0,23	0,15	0,225	0,12
WD3-085KK-U	8,5	10	89	35	47	0,23	0,15	0,225	0,12
WD3-086KK-U	8,6	10	89	35	47	0,23	0,15	0,225	0,12
WD3-087KK-U	8,7	10	89	35	47	0,23	0,15	0,225	0,12

### BOHREN DRILLING

Art. Nr.	Ød1	Ød2	l1	l2	l3	P fn mm	M fn mm	K fn mm	S fn mm
WD3-088KK-U	8,8	10	89	35	47	0,23	0,15	0,225	0,12
WD3-089KK-U	8,9	10	89	35	47	0,23	0,15	0,225	0,12
WD3-090KK-U	9	10	89	35	47	0,23	0,15	0,225	0,12
WD3-091KK-U	9,1	10	89	35	47	0,23	0,15	0,225	0,12
WD3-092KK-U	9,2	10	89	35	47	0,23	0,15	0,225	0,12
WD3-093KK-U	9,3	10	89	35	47	0,23	0,15	0,225	0,12
WD3-094KK-U	9,4	10	89	35	47	0,23	0,15	0,225	0,12
WD3-095KK-U	9,5	10	89	35	47	0,23	0,15	0,225	0,12
WD3-096KK-U	9,6	10	89	35	47	0,23	0,15	0,225	0,12
WD3-097KK-U	9,7	10	89	35	47	0,23	0,15	0,225	0,12
WD3-098KK-U	9,8	10	89	35	47	0,23	0,15	0,225	0,12
WD3-099KK-U	9,9	10	89	35	47	0,23	0,15	0,225	0,12
WD3-100KK-U	10	10	89	35	47	0,23	0,15	0,225	0,12
WD3-101KK-U	10,1	12	102	40	55	0,23	0,15	0,225	0,12
WD3-102KK-U	10,2	12	102	40	55	0,23	0,15	0,225	0,12
WD3-103KK-U	10,3	12	102	40	55	0,23	0,15	0,225	0,12
WD3-104KK-U	10,4	12	102	40	55	0,23	0,15	0,225	0,12
WD3-105KK-U	10,5	12	102	40	55	0,23	0,15	0,225	0,12
WD3-106KK-U	10,6	12	102	40	55	0,23	0,15	0,225	0,12
WD3-107KK-U	10,7	12	102	40	55	0,23	0,15	0,225	0,12
WD3-108KK-U	10,8	12	102	40	55	0,23	0,15	0,225	0,12
WD3-109KK-U	10,9	12	102	40	55	0,23	0,15	0,225	0,12
WD3-110KK-U	11	12	102	40	55	0,23	0,15	0,225	0,12
WD3-111KK-U	11,1	12	102	40	55	0,23	0,15	0,225	0,12
WD3-112KK-U	11,2	12	102	40	55	0,23	0,15	0,225	0,12
WD3-113KK-U	11,3	12	102	40	55	0,23	0,15	0,225	0,12
WD3-114KK-U	11,4	12	102	40	55	0,23	0,15	0,225	0,12
WD3-115KK-U	11,5	12	102	40	55	0,23	0,15	0,225	0,12
WD3-116KK-U	11,6	12	102	40	55	0,23	0,15	0,225	0,12
WD3-117KK-U	11,7	12	102	40	55	0,23	0,15	0,225	0,12
WD3-118KK-U	11,8	12	102	40	55	0,23	0,15	0,225	0,12
WD3-119KK-U	11,9	12	102	40	55	0,23	0,15	0,225	0,12
WD3-120KK-U	12	12	102	40	55	0,23	0,2	0,225	0,16
WD3-123KK-U	12,3	14	107	43	60	0,25	0,2	0,3	0,16

### BOHREN DRILLING

Art. Nr.	Ød1	Ød2	l1	l2	l3	P fn mm	M fn mm	K fn mm	S fn mm
WD3-125KK-U	12,5	14	107	43	60	0,25	0,2	0,3	0,16
WD3-128KK-U	12,8	14	107	43	60	0,25	0,2	0,3	0,16
WD3-130KK-U	13	14	107	43	60	0,25	0,2	0,3	0,16
WD3-135KK-U	13,5	14	107	43	60	0,25	0,2	0,3	0,16
WD3-138KK-U	13,8	14	107	43	60	0,25	0,2	0,3	0,16
WD3-140KK-U	14	14	107	43	60	0,25	0,2	0,3	0,16
WD3-145KK-U	14,5	16	115	45	65	0,25	0,2	0,3	0,16
WD3-148KK-U	14,8	16	115	45	65	0,25	0,2	0,3	0,16
WD3-150KK-U	15	16	115	45	65	0,25	0,2	0,3	0,16
WD3-155KK-U	15,5	16	115	45	65	0,25	0,2	0,3	0,16
WD3-158KK-U	15,8	16	115	45	65	0,25	0,2	0,3	0,16
WD3-160KK-U	16	16	115	45	65	0,25	0,2	0,3	0,16

### BOHREN DRILLING

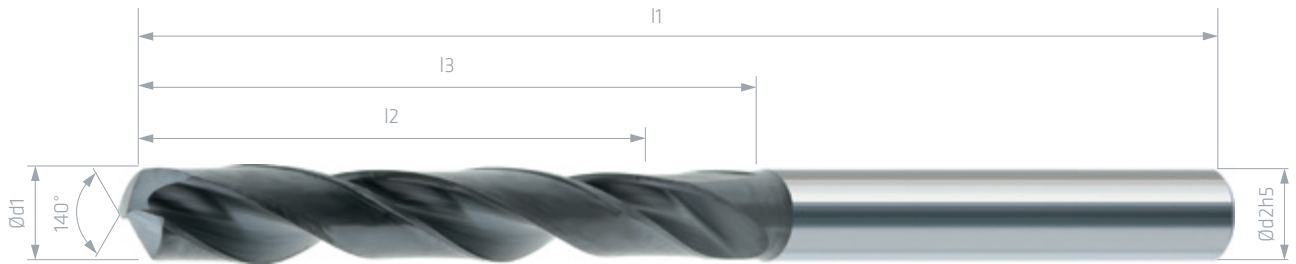
Material	P	M	K	S
VC (m/min)	80	35	85	25



## VHM Bohrer Solid Carbide Drills

- P**
- M**
- K**
- N**
- S**
- H**

- 



### BOHREN DRILLING

Art. Nr.	Ød1	Ød2	l1	l2	l3	P fn mm	K fn mm
WD5-010-U	1	3	55	7	10	0,027	0,038
WD5-011-U	1,1	3	55	10	12	0,027	0,038
WD5-012-U	1,2	3	55	10	12	0,027	0,038
WD5-013-U	1,3	3	55	10	12	0,027	0,038
WD5-014-U	1,4	3	55	10	12	0,027	0,038
WD5-015-U	1,5	3	55	10	12	0,04	0,05
WD5-016-U	1,6	3	55	13	16	0,04	0,05
WD5-017-U	1,7	3	55	13	16	0,04	0,05
WD5-018-U	1,8	3	55	13	16	0,04	0,05
WD5-019-U	1,9	3	55	13	16	0,04	0,05
WD5-020-U	2	3	57	16	21	0,04	0,05
WD5-021-U	2,1	3	57	16	21	0,06	0,075
WD5-022-U	2,2	3	57	16	21	0,06	0,075
WD5-023-U	2,3	3	57	16	21	0,06	0,075
WD5-024-U	2,4	3	57	16	21	0,06	0,075
WD5-025-U	2,5	3	57	16	21	0,06	0,075
WD5-026-U	2,6	3	57	19	21	0,06	0,075
WD5-027-U	2,7	3	57	19	21	0,06	0,075
WD5-028-U	2,8	3	57	19	21	0,06	0,075
WD5-029-U	2,9	3	57	19	21	0,06	0,075
WD5-030-U	3	6	66	23	28	0,06	0,075
WD5-031-U	3,1	6	66	23	28	0,08	0,125
WD5-032-U	3,2	6	66	23	28	0,08	0,125
WD5-033-U	3,3	6	66	23	28	0,08	0,125
WD5-034-U	3,4	6	66	23	28	0,08	0,125
WD5-035-U	3,5	6	66	23	28	0,08	0,125
WD5-036-U	3,6	6	66	23	28	0,08	0,125
WD5-037-U	3,7	6	66	23	28	0,08	0,125
WD5-038-U	3,8	6	74	29	36	0,08	0,125

### BOHREN DRILLING

Art. Nr.	Ød1	Ød2	l1	l2	l3	P fn mm	K fn mm
WD5-039-U	3,9	6	74	29	36	0,08	0,125
WD5-040-U	4	6	74	29	36	0,08	0,125
WD5-041-U	4,1	6	74	29	36	0,08	0,125
WD5-042-U	4,2	6	74	29	36	0,08	0,125
WD5-043-U	4,3	6	74	29	36	0,08	0,125
WD5-044-U	4,4	6	74	29	36	0,08	0,125
WD5-045-U	4,5	6	74	29	36	0,08	0,125
WD5-046-U	4,6	6	74	29	36	0,08	0,125
WD5-047-U	4,7	6	74	29	36	0,08	0,125
WD5-048-U	4,8	6	82	35	44	0,08	0,125
WD5-049-U	4,9	6	82	35	44	0,08	0,125
WD5-050-U	5	6	82	35	44	0,08	0,125
WD5-051-U	5,1	6	82	35	44	0,15	0,175
WD5-052-U	5,2	6	82	35	44	0,15	0,175
WD5-053-U	5,3	6	82	35	44	0,15	0,175
WD5-054-U	5,4	6	82	35	44	0,15	0,175
WD5-055-U	5,5	6	82	35	44	0,15	0,175
WD5-056-U	5,6	6	82	35	44	0,15	0,175
WD5-057-U	5,7	6	82	35	44	0,15	0,175
WD5-058-U	5,8	6	82	35	44	0,15	0,175
WD5-059-U	5,9	6	82	35	44	0,15	0,175
WD5-060-U	6	6	82	35	44	0,15	0,175
WD5-061-U	6,1	8	91	43	53	0,15	0,175
WD5-062-U	6,2	8	91	43	53	0,15	0,175
WD5-063-U	6,3	8	91	43	53	0,15	0,175
WD5-064-U	6,4	8	91	43	53	0,15	0,175
WD5-065-U	6,5	8	91	43	53	0,15	0,175
WD5-066-U	6,6	8	91	43	53	0,15	0,175
WD5-067-U	6,7	8	91	43	53	0,15	0,175



### BOHREN DRILLING

Art. Nr.	Ød1	Ød2	l1	l2	l3	P	K
						fn mm	fn mm
WD5-068-U	6,8	8	91	43	53	0,15	0,175
WD5-069-U	6,9	8	91	43	53	0,15	0,175
WD5-070-U	7	8	91	43	53	0,15	0,175
WD5-071-U	7,1	8	91	43	53	0,15	0,175
WD5-072-U	7,2	8	91	43	53	0,15	0,175
WD5-073-U	7,3	8	91	43	53	0,15	0,175
WD5-074-U	7,4	8	91	43	53	0,15	0,175
WD5-075-U	7,5	8	91	43	53	0,15	0,175
WD5-076-U	7,6	8	91	43	53	0,15	0,175
WD5-077-U	7,7	8	91	43	53	0,15	0,175
WD5-078-U	7,8	8	91	43	53	0,15	0,175
WD5-079-U	7,9	8	91	43	53	0,15	0,175
WD5-080-U	8	8	91	43	53	0,23	0,225
WD5-081-U	8,1	10	103	49	61	0,23	0,225
WD5-082-U	8,2	10	103	49	61	0,23	0,225
WD5-083-U	8,3	10	103	49	61	0,23	0,225
WD5-084-U	8,4	10	103	49	61	0,23	0,225
WD5-085-U	8,5	10	103	49	61	0,23	0,225
WD5-086-U	8,6	10	103	49	61	0,23	0,225
WD5-087-U	8,7	10	103	49	61	0,23	0,225
WD5-088-U	8,8	10	103	49	61	0,23	0,225
WD5-089-U	8,9	10	103	49	61	0,23	0,225
WD5-090-U	9	10	103	49	61	0,23	0,225
WD5-091-U	9,1	10	103	49	61	0,23	0,225
WD5-092-U	9,2	10	103	49	61	0,23	0,225
WD5-093-U	9,3	10	103	49	61	0,23	0,225
WD5-094-U	9,4	10	103	49	61	0,23	0,225
WD5-095-U	9,5	10	103	49	61	0,23	0,225
WD5-096-U	9,6	10	103	49	61	0,23	0,225
WD5-097-U	9,7	10	103	49	61	0,23	0,225
WD5-098-U	9,8	10	103	49	61	0,23	0,225
WD5-099-U	9,9	10	103	49	61	0,23	0,225
WD5-100-U	10	10	103	49	61	0,23	0,225
WD5-101-U	10,1	12	118	56	71	0,23	0,225
WD5-102-U	10,2	12	118	56	71	0,23	0,225

### BOHREN DRILLING

Art. Nr.	Ød1	Ød2	l1	l2	l3	P	K
						fn mm	fn mm
WD5-103-U	10,3	12	118	56	71	0,23	0,225
WD5-104-U	10,4	12	118	56	71	0,23	0,225
WD5-105-U	10,5	12	118	56	71	0,23	0,225
WD5-106-U	10,6	12	118	56	71	0,23	0,225
WD5-107-U	10,7	12	118	56	71	0,23	0,225
WD5-108-U	10,8	12	118	56	71	0,23	0,225
WD5-109-U	10,9	12	118	56	71	0,23	0,225
WD5-110-U	11	12	118	56	71	0,23	0,225
WD5-112-U	11,2	12	118	56	71	0,23	0,225
WD5-113-U	11,3	12	118	56	71	0,23	0,225
WD5-114-U	11,4	12	118	56	71	0,23	0,225
WD5-115-U	11,5	12	118	56	71	0,23	0,225
WD5-116-U	11,6	12	118	56	71	0,23	0,225
WD5-117-U	11,7	12	118	56	71	0,23	0,225
WD5-118-U	11,8	12	118	56	71	0,23	0,225
WD5-119-U	11,9	12	118	56	71	0,23	0,225
WD5-120-U	12	12	118	56	71	0,23	0,225
WD5-122-U	12,2	14	124	60	77	0,25	0,3
WD5-123-U	12,3	14	124	60	77	0,25	0,3
WD5-125-U	12,5	14	124	60	77	0,25	0,3
WD5-128-U	12,8	14	124	60	77	0,25	0,3
WD5-130-U	13	14	124	60	77	0,25	0,3
WD5-135-U	13,5	14	124	60	77	0,25	0,3
WD5-138-U	13,8	14	124	60	77	0,25	0,3
WD5-140-U	14	14	124	60	77	0,25	0,3
WD5-145-U	14,5	16	133	63	83	0,25	0,3
WD5-150-U	15	16	133	63	83	0,25	0,3
WD5-155-U	15,5	16	133	63	83	0,25	0,3
WD5-158-U	15,8	16	133	63	83	0,25	0,3
WD5-160-U	16	16	133	63	83	0,25	0,3

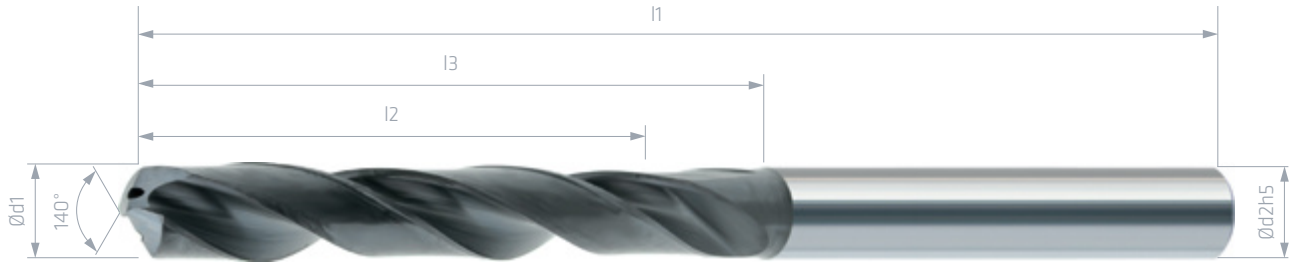
### BOHREN DRILLING

Material	P	K
VC (m/min)	65	60



## VHM KK-Bohrer Solid Carbide Cooling Channel Drills

- P**
- M**
- K**
- N**
- S**
- H**



### BOHREN DRILLING

Art. Nr.	Ød1	Ød2	l1	l2	l3	P fn mm	M fn mm	K fn mm	S fn mm
WD5-010KK-U	1	3	55	7	10	0,027	0,025	0,038	0,01
WD5-011KK-U	1,1	3	55	10	12	0,027	0,025	0,038	0,01
WD5-012KK-U	1,2	3	55	10	12	0,027	0,025	0,038	0,01
WD5-013KK-U	1,3	3	55	10	12	0,027	0,025	0,038	0,01
WD5-014KK-U	1,4	3	55	10	12	0,027	0,025	0,038	0,01
WD5-015KK-U	1,5	3	55	10	12	0,04	0,033	0,05	0,013
WD5-016KK-U	1,6	3	55	13	16	0,04	0,033	0,05	0,013
WD5-017KK-U	1,7	3	55	13	16	0,04	0,033	0,05	0,013
WD5-018KK-U	1,8	3	55	13	16	0,04	0,033	0,05	0,013
WD5-019KK-U	1,9	3	55	13	16	0,04	0,033	0,05	0,013
WD5-020KK-U	2	3	57	13	21	0,06	0,05	0,075	0,02
WD5-021KK-U	2,1	3	57	16	21	0,06	0,05	0,075	0,02
WD5-022KK-U	2,2	3	57	16	21	0,06	0,05	0,075	0,02
WD5-023KK-U	2,3	3	57	16	21	0,06	0,05	0,075	0,02
WD5-024KK-U	2,4	3	57	16	21	0,06	0,05	0,075	0,02
WD5-025KK-U	2,5	3	57	16	21	0,06	0,05	0,075	0,02
WD5-026KK-U	2,6	3	57	19	21	0,06	0,05	0,075	0,02
WD5-027KK-U	2,7	3	57	19	21	0,06	0,05	0,075	0,02
WD5-028KK-U	2,8	3	57	19	21	0,06	0,05	0,075	0,02
WD5-029KK-U	2,9	3	57	18	21	0,06	0,05	0,075	0,02
WD5-030KK-U	3	6	66	23	28	0,06	0,08	0,125	0,04
WD5-031KK-U	3,1	6	66	23	28	0,08	0,08	0,125	0,04
WD5-032KK-U	3,2	6	66	23	28	0,08	0,08	0,125	0,04
WD5-033KK-U	3,3	6	66	23	28	0,08	0,08	0,125	0,04
WD5-034KK-U	3,4	6	66	23	28	0,08	0,08	0,125	0,04
WD5-035KK-U	3,5	6	66	23	28	0,08	0,08	0,125	0,04
WD5-036KK-U	3,6	6	66	23	28	0,08	0,08	0,125	0,04
WD5-037KK-U	3,7	6	66	23	28	0,08	0,08	0,125	0,04
WD5-038KK-U	3,8	6	74	29	36	0,08	0,08	0,125	0,04

### BOHREN DRILLING

Art. Nr.	Ød1	Ød2	l1	l2	l3	P fn mm	M fn mm	K fn mm	S fn mm
WD5-039KK-U	3,9	6	74	29	36	0,08	0,08	0,125	0,04
WD5-040KK-U	4	6	74	29	36	0,08	0,08	0,125	0,04
WD5-041KK-U	4,1	6	74	29	36	0,08	0,08	0,125	0,04
WD5-042KK-U	4,2	6	74	29	36	0,08	0,08	0,125	0,04
WD5-043KK-U	4,3	6	74	29	36	0,08	0,08	0,125	0,04
WD5-044KK-U	4,4	6	74	29	36	0,08	0,08	0,125	0,04
WD5-045KK-U	4,5	6	74	29	36	0,08	0,08	0,125	0,04
WD5-046KK-U	4,6	6	74	29	36	0,08	0,08	0,125	0,04
WD5-047KK-U	4,7	6	74	29	36	0,08	0,08	0,125	0,04
WD5-048KK-U	4,8	6	74	35	36	0,08	0,08	0,125	0,04
WD5-049KK-U	4,9	6	74	35	36	0,08	0,08	0,125	0,04
WD5-050KK-U	5	6	82	35	44	0,15	0,12	0,125	0,08
WD5-051KK-U	5,1	6	82	35	44	0,15	0,12	0,175	0,08
WD5-052KK-U	5,2	6	82	35	44	0,15	0,12	0,175	0,08
WD5-053KK-U	5,3	6	82	35	44	0,15	0,12	0,175	0,08
WD5-054KK-U	5,4	6	82	35	44	0,15	0,12	0,175	0,08
WD5-055KK-U	5,5	6	82	35	44	0,15	0,12	0,175	0,08
WD5-056KK-U	5,6	6	82	35	44	0,15	0,12	0,175	0,08
WD5-057KK-U	5,7	6	82	35	44	0,15	0,12	0,175	0,08
WD5-058KK-U	5,8	6	82	35	44	0,15	0,12	0,175	0,08
WD5-059KK-U	5,9	6	82	35	44	0,15	0,12	0,175	0,08
WD5-060KK-U	6	6	82	35	44	0,15	0,12	0,175	0,08
WD5-061KK-U	6,1	8	91	43	53	0,15	0,12	0,175	0,08
WD5-062KK-U	6,2	8	91	43	53	0,15	0,12	0,175	0,08
WD5-063KK-U	6,3	8	91	43	53	0,15	0,12	0,175	0,08
WD5-064KK-U	6,4	8	91	43	53	0,15	0,12	0,175	0,08
WD5-065KK-U	6,5	8	91	43	53	0,15	0,12	0,175	0,08
WD5-066KK-U	6,6	8	91	43	53	0,15	0,12	0,175	0,08
WD5-067KK-U	6,7	8	91	43	53	0,15	0,12	0,175	0,08

## BOHREN DRILLING

Art. Nr.	Ød1	Ød2	l1	l2	l3	P fn mm	M fn mm	K fn mm	S fn mm
WD5-068KK-U	6,8	8	91	43	53	0,15	0,12	0,175	0,08
WD5-069KK-U	6,9	8	91	43	53	0,15	0,12	0,175	0,08
WD5-070KK-U	7	8	91	43	53	0,15	0,12	0,175	0,08
WD5-071KK-U	7,1	8	91	43	53	0,15	0,12	0,175	0,08
WD5-072KK-U	7,2	8	91	43	53	0,15	0,12	0,175	0,08
WD5-073KK-U	7,3	8	91	43	53	0,15	0,12	0,175	0,08
WD5-074KK-U	7,4	8	91	43	53	0,15	0,12	0,175	0,08
WD5-075KK-U	7,5	8	91	43	53	0,15	0,12	0,175	0,08
WD5-076KK-U	7,6	8	91	43	53	0,15	0,12	0,175	0,08
WD5-077KK-U	7,7	8	91	43	53	0,15	0,12	0,175	0,08
WD5-078KK-U	7,8	8	91	43	53	0,15	0,12	0,175	0,08
WD5-079KK-U	7,9	8	91	43	53	0,15	0,12	0,175	0,08
WD5-080KK-U	8	8	91	43	53	0,23	0,15	0,175	0,12
WD5-081KK-U	8,1	10	103	49	61	0,23	0,15	0,225	0,12
WD5-082KK-U	8,2	10	103	49	61	0,23	0,15	0,225	0,12
WD5-083KK-U	8,3	10	103	49	61	0,23	0,15	0,225	0,12
WD5-084KK-U	8,4	10	103	49	61	0,23	0,15	0,225	0,12
WD5-085KK-U	8,5	10	103	49	61	0,23	0,15	0,225	0,12
WD5-086KK-U	8,6	10	103	49	61	0,23	0,15	0,225	0,12
WD5-087KK-U	8,7	10	103	49	61	0,23	0,15	0,225	0,12
WD5-088KK-U	8,8	10	103	49	61	0,23	0,15	0,225	0,12
WD5-089KK-U	8,9	10	103	49	61	0,23	0,15	0,225	0,12
WD5-090KK-U	9	10	103	49	61	0,23	0,15	0,225	0,12
WD5-091KK-U	9,1	10	103	49	61	0,23	0,15	0,225	0,12
WD5-092KK-U	9,2	10	103	49	61	0,23	0,15	0,225	0,12
WD5-093KK-U	9,3	10	103	49	61	0,23	0,15	0,225	0,12
WD5-094KK-U	9,4	10	103	49	61	0,23	0,15	0,225	0,12
WD5-095KK-U	9,5	10	103	49	61	0,23	0,15	0,225	0,12
WD5-096KK-U	9,6	10	103	49	61	0,23	0,15	0,225	0,12
WD5-097KK-U	9,7	10	103	49	61	0,23	0,15	0,225	0,12
WD5-098KK-U	9,8	10	103	49	61	0,23	0,15	0,225	0,12
WD5-099KK-U	9,9	10	103	49	61	0,23	0,15	0,225	0,12
WD5-100KK-U	10	10	103	49	61	0,23	0,15	0,225	0,12

## BOHREN DRILLING

Art. Nr.	Ød1	Ød2	l1	l2	l3	P fn mm	M fn mm	K fn mm	S fn mm
WD5-101KK-U	10,1	12	118	56	71	0,23	0,15	0,225	0,12
WD5-102KK-U	10,2	12	118	56	71	0,23	0,15	0,225	0,12
WD5-103KK-U	10,3	12	118	56	71	0,23	0,15	0,225	0,12
WD5-104KK-U	10,4	12	118	56	71	0,23	0,15	0,225	0,12
WD5-105KK-U	10,5	12	118	56	71	0,23	0,15	0,225	0,12
WD5-106KK-U	10,6	12	118	56	71	0,23	0,15	0,225	0,12
WD5-107KK-U	10,7	12	118	56	71	0,23	0,15	0,225	0,12
WD5-108KK-U	10,8	12	118	56	71	0,23	0,15	0,225	0,12
WD5-109KK-U	10,9	12	118	56	71	0,23	0,15	0,225	0,12
WD5-110KK-U	11	12	118	56	71	0,23	0,15	0,225	0,12
WD5-111KK-U	11,1	12	118	56	71	0,23	0,15	0,225	0,12
WD5-112KK-U	11,2	12	118	56	71	0,23	0,15	0,225	0,12
WD5-113KK-U	11,3	12	118	56	71	0,23	0,15	0,225	0,12
WD5-114KK-U	11,4	12	118	56	71	0,23	0,15	0,225	0,12
WD5-115KK-U	11,5	12	118	56	71	0,23	0,15	0,225	0,12
WD5-116KK-U	11,6	12	118	56	71	0,23	0,15	0,225	0,12
WD5-117KK-U	11,7	12	118	56	71	0,23	0,15	0,225	0,12
WD5-118KK-U	11,8	12	118	56	71	0,23	0,15	0,225	0,12
WD5-119KK-U	11,9	12	118	56	71	0,23	0,15	0,225	0,12
WD5-120KK-U	12	12	118	56	71	0,23	0,2	0,225	0,16
WD5-122KK-U	12,2	12	118	60	71	0,25	0,2	0,3	0,16
WD5-123KK-U	12,3	12	118	60	71	0,25	0,2	0,3	0,16
WD5-125KK-U	12,5	14	124	60	77	0,25	0,2	0,3	0,16
WD5-128KK-U	12,8	14	124	60	77	0,25	0,2	0,3	0,16
WD5-130KK-U	13	14	124	60	77	0,25	0,2	0,3	0,16
WD5-135KK-U	13,5	14	124	60	77	0,25	0,2	0,3	0,16
WD5-138KK-U	13,8	14	124	60	77	0,25	0,2	0,3	0,16
WD5-140KK-U	14	14	124	60	77	0,25	0,2	0,3	0,16
WD5-145KK-U	14,5	16	133	63	83	0,25	0,2	0,3	0,16
WD5-150KK-U	15	16	133	63	83	0,25	0,2	0,3	0,16
WD5-155KK-U	15,5	16	133	63	83	0,25	0,2	0,3	0,16
WD5-158KK-U	15,8	16	133	63	83	0,25	0,2	0,3	0,16
WD5-160KK-U	16	16	133	63	83	0,25	0,2	0,3	0,16

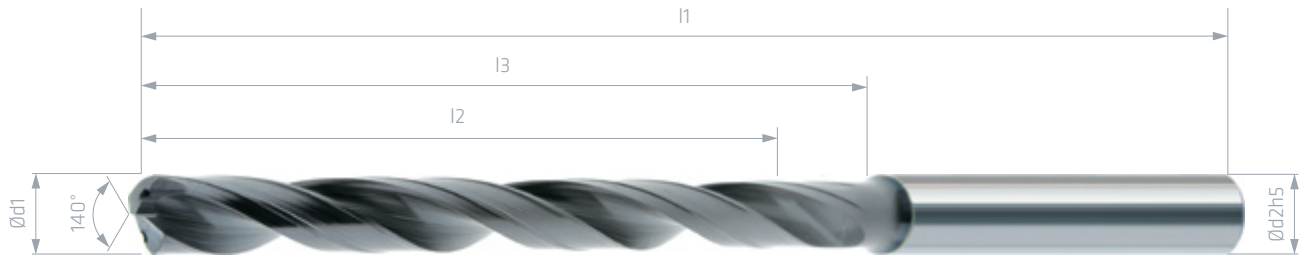
## BOHREN DRILLING

Material	P	M	K	S
VC (m/min)	80	35	85	25



## VHM KK-Bohrer Solid Carbide Cooling Channel Drills

- P**
- M**
- K**
- N**
- S**
- H**



### BOHREN DRILLING

Art. Nr.	Ød1	Ød2	l1	l2	l3	P fn mm	M fn mm	K fn mm	S fn mm
WD8-010KK-U	1	3	55	9	11	0,025	0,022	0,033	0,009
WD8-011KK-U	1,1	3	55	13,5	17	0,025	0,022	0,033	0,009
WD8-012KK-U	1,2	3	55	13,5	17	0,025	0,022	0,033	0,009
WD8-013KK-U	1,3	3	55	13,5	17	0,025	0,022	0,033	0,009
WD8-014KK-U	1,4	3	55	13,5	17	0,025	0,022	0,033	0,009
WD8-015KK-U	1,5	3	65	17,5	22	0,031	0,029	0,044	0,011
WD8-016KK-U	1,6	3	65	17,5	22	0,031	0,029	0,044	0,011
WD8-017KK-U	1,7	3	65	17,5	22	0,031	0,029	0,044	0,011
WD8-018KK-U	1,8	3	65	17,5	22	0,031	0,029	0,044	0,011
WD8-019KK-U	1,9	3	65	17,5	22	0,031	0,029	0,044	0,011
WD8-020KK-U	2	3	74	22,5	28	0,05	0,044	0,066	0,018
WD8-021KK-U	2,1	3	74	22,5	28	0,05	0,044	0,066	0,018
WD8-022KK-U	2,2	3	74	22,5	28	0,05	0,044	0,066	0,018
WD8-023KK-U	2,3	3	74	22,5	28	0,05	0,044	0,066	0,018
WD8-024KK-U	2,4	3	74	22,5	28	0,05	0,044	0,066	0,018
WD8-025KK-U	2,5	3	81	22,5	32	0,05	0,044	0,066	0,018
WD8-026KK-U	2,6	3	81	22,5	32	0,05	0,044	0,066	0,018
WD8-027KK-U	2,7	3	81	22,5	32	0,05	0,044	0,066	0,018
WD8-028KK-U	2,8	3	81	22,5	32	0,05	0,044	0,066	0,018
WD8-029KK-U	2,9	3	81	22,5	32	0,05	0,044	0,066	0,018
WD8-030KK-U	3	6	72	27	34	0,075	0,07	0,11	0,035
WD8-031KK-U	3,1	6	72	27	34	0,075	0,07	0,11	0,035
WD8-032KK-U	3,2	6	72	27	34	0,075	0,07	0,11	0,035
WD8-033KK-U	3,3	6	72	27	34	0,075	0,07	0,11	0,035
WD8-034KK-U	3,4	6	72	27	34	0,075	0,07	0,11	0,035
WD8-035KK-U	3,5	6	72	27	34	0,075	0,07	0,11	0,035
WD8-036KK-U	3,6	6	72	27	34	0,075	0,07	0,11	0,035
WD8-037KK-U	3,7	6	72	27	34	0,075	0,07	0,11	0,035
WD8-038KK-U	3,8	6	81	35	43	0,075	0,07	0,11	0,035

### BOHREN DRILLING

Art. Nr.	Ød1	Ød2	l1	l2	l3	P fn mm	M fn mm	K fn mm	S fn mm
WD8-039KK-U	3,9	6	81	35	43	0,075	0,07	0,11	0,035
WD8-040KK-U	4	6	81	35	43	0,075	0,07	0,11	0,035
WD8-041KK-U	4,1	6	81	35	43	0,075	0,07	0,11	0,035
WD8-042KK-U	4,2	6	81	35	43	0,075	0,07	0,11	0,035
WD8-043KK-U	4,3	6	81	35	43	0,075	0,07	0,11	0,035
WD8-044KK-U	4,4	6	81	35	43	0,075	0,07	0,11	0,035
WD8-045KK-U	4,5	6	81	35	43	0,075	0,07	0,11	0,035
WD8-046KK-U	4,6	6	81	35	43	0,075	0,07	0,11	0,035
WD8-047KK-U	4,7	6	95	35	57	0,075	0,07	0,11	0,035
WD8-048KK-U	4,8	6	95	45	57	0,075	0,07	0,11	0,035
WD8-049KK-U	4,9	6	95	45	57	0,075	0,07	0,11	0,035
WD8-050KK-U	5	6	95	45	57	0,13	0,106	0,154	0,07
WD8-051KK-U	5,1	6	95	45	57	0,13	0,106	0,154	0,07
WD8-052KK-U	5,2	6	95	45	57	0,13	0,106	0,154	0,07
WD8-053KK-U	5,3	6	95	45	57	0,13	0,106	0,154	0,07
WD8-054KK-U	5,4	6	95	45	57	0,13	0,106	0,154	0,07
WD8-055KK-U	5,5	6	95	45	57	0,13	0,106	0,154	0,07
WD8-056KK-U	5,6	6	95	45	57	0,13	0,106	0,154	0,07
WD8-057KK-U	5,7	6	95	45	57	0,13	0,106	0,154	0,07
WD8-058KK-U	5,8	6	95	45	57	0,13	0,106	0,154	0,07
WD8-059KK-U	5,9	6	95	45	57	0,13	0,106	0,154	0,07
WD8-060KK-U	6	6	95	45	57	0,13	0,106	0,154	0,07
WD8-061KK-U	6,1	8	114	52	76	0,13	0,106	0,154	0,07
WD8-062KK-U	6,2	8	114	52	76	0,13	0,106	0,154	0,07
WD8-063KK-U	6,3	8	114	52	76	0,13	0,106	0,154	0,07
WD8-064KK-U	6,4	8	114	52	76	0,13	0,106	0,154	0,07
WD8-065KK-U	6,5	8	114	52	76	0,13	0,106	0,154	0,07
WD8-066KK-U	6,6	8	114	52	76	0,13	0,106	0,154	0,07
WD8-067KK-U	6,7	8	114	52	76	0,13	0,106	0,154	0,07

## BOHREN DRILLING

Art. Nr.	Ød1	Ød2	l1	l2	l3	P fn mm	M fn mm	K fn mm	S fn mm
WD8-068KK-U	6,8	8	114	52	76	0,13	0,106	0,154	0,07
WD8-069KK-U	6,9	8	114	52	76	0,13	0,106	0,154	0,07
WD8-070KK-U	7	8	114	60	76	0,13	0,106	0,154	0,07
WD8-071KK-U	7,1	8	114	60	76	0,13	0,106	0,154	0,07
WD8-072KK-U	7,2	8	114	60	76	0,13	0,106	0,154	0,07
WD8-073KK-U	7,3	8	114	60	76	0,13	0,106	0,154	0,07
WD8-074KK-U	7,4	8	114	60	76	0,13	0,106	0,154	0,07
WD8-075KK-U	7,5	8	114	60	76	0,13	0,106	0,154	0,07
WD8-076KK-U	7,6	8	114	60	76	0,13	0,106	0,154	0,07
WD8-077KK-U	7,7	8	114	60	76	0,13	0,106	0,154	0,07
WD8-078KK-U	7,8	8	114	60	76	0,13	0,106	0,154	0,07
WD8-079KK-U	7,9	8	114	60	76	0,13	0,106	0,154	0,07
WD8-080KK-U	8	8	114	60	76	0,2	0,132	0,198	0,106
WD8-081KK-U	8,1	10	142	68	95	0,2	0,132	0,198	0,106
WD8-082KK-U	8,2	10	142	68	95	0,2	0,132	0,198	0,106
WD8-083KK-U	8,3	10	142	68	95	0,2	0,132	0,198	0,106
WD8-084KK-U	8,4	10	142	68	95	0,2	0,132	0,198	0,106
WD8-085KK-U	8,5	10	142	68	95	0,2	0,132	0,198	0,106
WD8-086KK-U	8,6	10	142	68	95	0,2	0,132	0,198	0,106
WD8-087KK-U	8,7	10	142	68	95	0,2	0,132	0,198	0,106
WD8-088KK-U	8,8	10	142	68	95	0,2	0,132	0,198	0,106
WD8-089KK-U	8,9	10	142	68	95	0,2	0,132	0,198	0,106
WD8-090KK-U	9	10	142	68	95	0,2	0,132	0,198	0,106
WD8-091KK-U	9,1	10	142	76	95	0,2	0,132	0,198	0,106
WD8-092KK-U	9,2	10	142	76	95	0,2	0,132	0,198	0,106
WD8-093KK-U	9,3	10	142	76	95	0,2	0,132	0,198	0,106
WD8-094KK-U	9,4	10	142	76	95	0,2	0,132	0,198	0,106
WD8-095KK-U	9,5	10	142	76	95	0,2	0,132	0,198	0,106
WD8-096KK-U	9,6	10	142	76	95	0,2	0,132	0,198	0,106
WD8-097KK-U	9,7	10	142	76	95	0,2	0,132	0,198	0,106
WD8-098KK-U	9,8	10	142	76	95	0,2	0,132	0,198	0,106

## BOHREN DRILLING

Art. Nr.	Ød1	Ød2	l1	l2	l3	P fn mm	M fn mm	K fn mm	S fn mm
WD8-099KK-U	9,9	10	142	76	95	0,2	0,132	0,198	0,106
WD8-100KK-U	10	10	142	76	95	0,2	0,132	0,198	0,106
WD8-101KK-U	10,1	12	162	90	114	0,2	0,132	0,198	0,106
WD8-102KK-U	10,2	12	162	90	114	0,2	0,132	0,198	0,106
WD8-103KK-U	10,3	12	162	90	114	0,2	0,132	0,198	0,106
WD8-104KK-U	10,4	12	162	90	114	0,2	0,132	0,198	0,106
WD8-105KK-U	10,5	12	162	90	114	0,2	0,132	0,198	0,106
WD8-106KK-U	10,6	12	162	90	114	0,2	0,132	0,198	0,106
WD8-107KK-U	10,7	12	162	90	114	0,2	0,132	0,198	0,106
WD8-108KK-U	10,8	12	162	90	114	0,2	0,132	0,198	0,106
WD8-109KK-U	10,9	12	162	90	114	0,2	0,132	0,198	0,106
WD8-110KK-U	11	12	162	90	114	0,2	0,132	0,198	0,106
WD8-111KK-U	11,1	12	162	90	114	0,2	0,132	0,198	0,106
WD8-112KK-U	11,2	12	162	90	114	0,2	0,132	0,198	0,106
WD8-113KK-U	11,3	12	162	90	114	0,2	0,132	0,198	0,106
WD8-114KK-U	11,4	12	162	90	114	0,2	0,132	0,198	0,106
WD8-115KK-U	11,5	12	162	90	114	0,2	0,132	0,198	0,106
WD8-116KK-U	11,6	12	162	90	114	0,2	0,132	0,198	0,106
WD8-117KK-U	11,7	12	162	90	114	0,2	0,132	0,198	0,106
WD8-118KK-U	11,8	12	162	90	114	0,2	0,132	0,198	0,106
WD8-119KK-U	11,9	12	162	90	114	0,2	0,132	0,198	0,106
WD8-120KK-U	12	12	162	90	114	0,22	0,176	0,264	0,141
WD8-125KK-U	12,5	14	178	106	133	0,22	0,176	0,264	0,141
WD8-128KK-U	12,8	14	178	106	133	0,22	0,176	0,264	0,141
WD8-130KK-U	13	14	178	106	133	0,22	0,176	0,264	0,141
WD8-135KK-U	13,5	14	178	106	133	0,22	0,176	0,264	0,141
WD8-140KK-U	14	14	178	106	133	0,22	0,176	0,264	0,141
WD8-145KK-U	14,5	14	203	122	152	0,22	0,176	0,264	0,141
WD8-150KK-U	15	14	203	122	152	0,22	0,176	0,264	0,141
WD8-160KK-U	16	16	203	122	152	0,22	0,176	0,264	0,141

## BOHREN DRILLING

Material	P	M	K	S
VC (m/min)	75	65	70	25



## VHM KK-Bohrer Solid Carbide Cooling Channel Drills

- P**
- M**
- K**
- N**
- S**
- H**
- 
- 
- 



### BOHREN DRILLING

Art. Nr.	Ød1	Ød2	l1	l2	l3	P fn mm	M fn mm	K fn mm	S fn mm
WD12-010KK-U	1	3	55	12	15	0,022	0,021	0,031	0,008
WD12-011KK-U	1,1	3	55	18,5	23	0,022	0,021	0,031	0,008
WD12-012KK-U	1,2	3	55	18,5	23	0,022	0,021	0,031	0,008
WD12-013KK-U	1,3	3	55	18,5	23	0,022	0,021	0,031	0,008
WD12-014KK-U	1,4	3	55	18,5	23	0,022	0,021	0,031	0,008
WD12-015KK-U	1,5	3	55	24	30	0,028	0,027	0,045	0,011
WD12-016KK-U	1,6	3	65	24	30	0,028	0,027	0,045	0,011
WD12-017KK-U	1,7	3	65	24	30	0,028	0,027	0,045	0,011
WD12-018KK-U	1,8	3	65	24	30	0,028	0,027	0,045	0,011
WD12-019KK-U	1,9	3	65	24	30	0,028	0,027	0,045	0,011
WD12-020KK-U	2	3	74	24	38	0,045	0,041	0,062	0,016
WD12-021KK-U	2,1	3	74	30,5	38	0,045	0,041	0,062	0,016
WD12-022KK-U	2,2	3	74	30,5	38	0,045	0,041	0,062	0,016
WD12-023KK-U	2,3	3	74	30,5	38	0,045	0,041	0,062	0,016
WD12-024KK-U	2,4	3	74	30,5	38	0,045	0,041	0,062	0,016
WD12-025KK-U	2,5	3	74	35	44	0,045	0,041	0,062	0,016
WD12-026KK-U	2,6	3	81	35	44	0,045	0,041	0,062	0,016
WD12-027KK-U	2,7	3	81	35	44	0,045	0,041	0,062	0,016
WD12-028KK-U	2,8	3	81	35	44	0,045	0,041	0,062	0,016
WD12-029KK-U	2,9	3	81	35	44	0,045	0,041	0,062	0,016
WD12-030KK-U	3	6	92	48	54	0,066	0,066	0,103	0,033
WD12-032KK-U	3,2	6	92	48	54	0,066	0,066	0,103	0,033
WD12-033KK-U	3,3	6	92	48	54	0,066	0,066	0,103	0,033
WD12-035KK-U	3,5	6	92	48	54	0,066	0,066	0,103	0,033
WD12-037KK-U	3,7	6	92	48	54	0,066	0,066	0,103	0,033
WD12-038KK-U	3,8	6	102	58	64	0,066	0,066	0,103	0,033
WD12-039KK-U	3,9	6	102	58	64	0,066	0,066	0,103	0,033
WD12-040KK-U	4	6	102	58	64	0,066	0,066	0,103	0,033
WD12-042KK-U	4,2	6	102	58	64	0,066	0,066	0,103	0,033

### BOHREN DRILLING

Art. Nr.	Ød1	Ød2	l1	l2	l3	P fn mm	M fn mm	K fn mm	S fn mm
WD12-043KK-U	4,3	6	102	58	64	0,066	0,066	0,103	0,033
WD12-045KK-U	4,5	6	102	58	64	0,066	0,066	0,103	0,033
WD12-048KK-U	4,8	6	118	70	78	0,066	0,066	0,103	0,033
WD12-050KK-U	5	6	118	70	78	0,12	0,098	0,144	0,066
WD12-052KK-U	5,2	6	118	70	78	0,12	0,098	0,144	0,066
WD12-053KK-U	5,3	6	118	70	78	0,12	0,098	0,144	0,066
WD12-055KK-U	5,5	6	118	70	78	0,12	0,098	0,144	0,066
WD12-058KK-U	5,8	6	118	70	78	0,12	0,098	0,144	0,066
WD12-059KK-U	5,9	6	118	70	78	0,12	0,098	0,144	0,066
WD12-060KK-U	6	6	118	70	78	0,12	0,098	0,144	0,066
WD12-061KK-U	6,1	8	146	94	108	0,12	0,098	0,144	0,066
WD12-062KK-U	6,2	8	146	94	108	0,12	0,098	0,144	0,066
WD12-065KK-U	6,5	8	146	94	108	0,12	0,098	0,144	0,066
WD12-066KK-U	6,6	8	146	94	108	0,12	0,098	0,144	0,066
WD12-068KK-U	6,8	8	146	94	108	0,12	0,098	0,144	0,066
WD12-070KK-U	7	8	146	94	108	0,12	0,098	0,144	0,066
WD12-074KK-U	7,4	8	146	94	108	0,12	0,098	0,144	0,066
WD12-075KK-U	7,5	8	146	94	108	0,12	0,098	0,144	0,066
WD12-077KK-U	7,7	8	146	94	108	0,12	0,098	0,144	0,066
WD12-078KK-U	7,8	8	146	94	108	0,12	0,098	0,144	0,066
WD12-080KK-U	8	8	146	94	108	0,15	0,123	0,175	0,098
WD12-082KK-U	8,2	10	162	11	120	0,15	0,123	0,175	0,098
WD12-085KK-U	8,5	10	162	11	120	0,15	0,123	0,175	0,098
WD12-088KK-U	8,8	10	162	11	120	0,15	0,123	0,175	0,098
WD12-090KK-U	9	10	162	11	120	0,15	0,123	0,175	0,098
WD12-095KK-U	9,5	10	162	11	120	0,15	0,123	0,175	0,098
WD12-098KK-U	9,8	10	162	11	120	0,15	0,123	0,175	0,098
WD12-099KK-U	9,9	10	162	11	120	0,15	0,123	0,175	0,098
WD12-100KK-U	10	10	162	11	120	0,15	0,123	0,175	0,098

### BOHREN DRILLING

Art. Nr.	Ød1	Ød2	l1	l2	l3	P fn mm	M fn mm	K fn mm	S fn mm
WD12-102KK-U	10,2	12	204	14	156	0,15	0,123	0,175	0,098
WD12-103KK-U	10,3	12	204	14	156	0,15	0,123	0,175	0,098
WD12-105KK-U	10,5	12	204	14	156	0,15	0,123	0,175	0,098
WD12-108KK-U	10,8	12	204	14	156	0,15	0,123	0,175	0,098
WD12-110KK-U	11	12	204	14	156	0,15	0,123	0,175	0,098
WD12-112KK-U	11,2	12	204	14	156	0,15	0,123	0,175	0,098
WD12-115KK-U	11,5	12	204	14	156	0,15	0,123	0,175	0,098
WD12-118KK-U	11,8	12	204	14	156	0,15	0,123	0,175	0,098
WD12-120KK-U	12	12	204	14	156	0,2	0,164	0,246	0,131
WD12-125KK-U	12,5	14	230	16	182	0,2	0,164	0,246	0,131
WD12-128KK-U	12,8	14	230	16	182	0,2	0,164	0,246	0,131
WD12-130KK-U	13	14	230	16	182	0,2	0,164	0,246	0,131
WD12-135KK-U	13,5	14	230	16	182	0,2	0,164	0,246	0,131
WD12-138KK-U	13,8	14	230	16	182	0,2	0,164	0,246	0,131
WD12-140KK-U	14	14	230	16	182	0,2	0,164	0,246	0,131
WD12-145KK-U	14,5	16	260	19	208	0,2	0,164	0,246	0,131
WD12-150KK-U	15	16	260	19	208	0,2	0,164	0,246	0,131
WD12-155KK-U	15,5	16	260	19	208	0,2	0,164	0,246	0,131
WD12-160KK-U	16	16	260	19	208	0,2	0,164	0,246	0,131

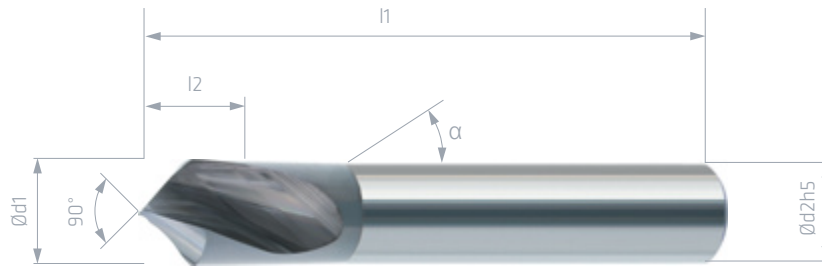
### BOHREN DRILLING

Material	P	M	K	S
VC (m/min)	65	60	65	25





VHM NC Anbohrer  
Solid Carbide NC Spot Drills



- P**
- M**
- K**
- N**
- S**
- H**

**BOHREN**  
DRILLING

Art. Nr.	Ød1	Ød2	l1	l2	α	Z	P	K
							<small>f<sub>n</sub> mm</small>	<small>f<sub>n</sub> mm</small>
ZAN090 02002	2	3	40	8	15°	2	0,05	0,05
ZAN090 03002	3	3	40	9	-	2	0,06	0,06
ZAN090 04002	4	4	50	10	-	2	0,08	0,08
ZAN090 05002	5	5	50	10	-	2	0,09	0,09
ZAN090 06002	6	6	50	10	-	2	0,1	0,1
ZAN090 08002	8	8	60	12	-	2	0,125	0,125
ZAN090 10002	10	10	70	14	-	2	0,16	0,16
ZAN090 12002	12	12	70	14	-	2	0,18	0,18

**BOHREN DRILLING**

Material	P	K
VC (m/min)	90	80

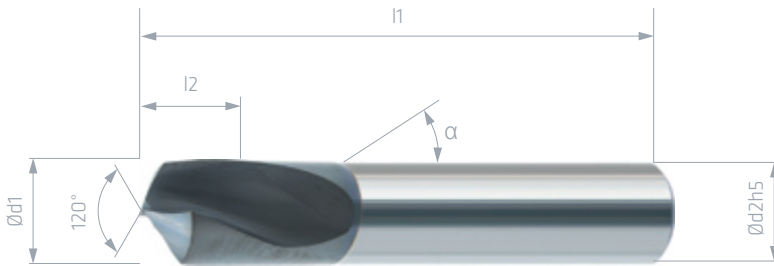


shop.wedco.at

# ZAN120

PREMIUM

VHM NC Anbohrer  
Solid Carbide NC Spot Drills



### BOHREN DRILLING

Art. Nr.	Ød1	Ød2	l1	l2	α	Z	P	K
							f <sub>n</sub> mm	f <sub>n</sub> mm
ZAN120 02002	2	3	40	8	15°	2	0,05	0,05
ZAN120 03002	3	3	40	9	-	2	0,06	0,06
ZAN120 04002	4	4	50	10	-	2	0,08	0,08
ZAN120 05002	5	5	50	10	-	2	0,09	0,09
ZAN120 06002	6	6	50	10	-	2	0,1	0,1
ZAN120 08002	8	8	60	12	-	2	0,125	0,125
ZAN120 10002	10	10	70	14	-	2	0,16	0,16
ZAN120 12002	12	12	70	14	-	2	0,18	0,18

### BOHREN DRILLING

Material	P	K
VC (m/min)	90	80

BOHRER  
DRILLS

# TOOL MANAGER

## Werkzeugausgabe System

für effizientere Betriebsabläufe und nachvollziehbar verbesserte Prozesse sowie dauerhaftes Kosteneinsparungspotential durch gezielte Prozessoptimierungen und Bestandsreduzierungen. Aufgrund unserer reichhaltigen Erfahrung in den Bereichen Toolmanagement, Prozessoptimierung sowie Lagerkostenreduzierung bieten wir Ihnen auch hier die notwendige praxisorientierte Beratung an.



### Einfache Bedienung

durch klare Bedienoberflächen  
mittels modernem Touchscreen-Display;  
Schutz vor Fremdentnahme & Diebstählen  
durch Nutzer-Authentifizierung

### Simple operation

by simple user interfaces via modern touch screen  
display; Protection against unauthorised removal  
& theft by user authentication

### Absolute Automation

Permanentes Reporting aller Bewegungsdateien  
Reduzierung des Verwaltungsaufwandes  
Reduzierung von Personalkosten  
Diebstahlsicheres & sauberes Werkzeuglager

### Absolute automation

Permanent reporting of all movement files  
Reduction of administrative effort  
Reduction of personnel costs  
Theft-proof & clean tool store

# Tool Dispensing System



## **24/7 Werkzeugverfügbarkeit**

Automatische & ständige Kontrolle des  
Werkzeugbestandes;  
Wiederbefüllung durch das WEDCO Service  
Team

## **24/7 tool availability**

Automatic and constant control of the tool  
stock;  
Replenishing by the wedco service team

## **Robuster Spiralen-Antrieb**

Individuelle Ausführung mit bis zu 160 Spiralen;  
Stufenlos höhenstellbare Spiralträger;  
Bis zu 10 Spiralvarianten für alle Werkzeuggrößen;  
Umfangreiches Spiralen-Zubehör

## **Robust spiral drive**

Individual design with up to 160 spirals;  
Infinitely height-variable spiral beams;  
Up to 10 spiral variants for all tool sizes;  
Extensive spiral accessories

# Tipps & Tricks

## Fräsen *Milling*

### Verschleißart *Wear type*

#### Freiflächenverschleiß

Abnutzung zwischen Werkstück und Freifläche

#### *Flank wear*

*wear between the workpiece and the flanks*

#### Aufbauschneide

Material bleibt durch Aufschweißung auf der Schneidkante haften

#### *Built-up edge*

*Parts of the material adhere to the cutting edge due to welding*

**Ausbrüche** (entlang der Schneidkante) entstehen durch Vibrationen, Spänestau, Kammrisse und zu hoher Sprödigkeit des Werkstoffes

#### *Breakouts* (along the cutting edge)

*are caused by vibrations, chip jams, thermal cracks and excessive brittleness of the material*

#### Plastische Verformung

durch zu hohe Temperaturen bzw. bei zu hoher mechanischer Beanspruchung

#### *Plastic deformation*

*due to too high temperatures and too high mechanical stresses*

### Maßnahmen *Actions*

- ✓ Schnittgeschwindigkeit verringern ( $V_c$ )
- ✓ **Vorschub erhöhen ( $f_z$ )**
- ✓ **Kühlmitteldruck erhöhen**
- ✓ *Reduce cutting speed ( $V_c$ )*
- ✓ **Increase feed rate ( $f_z$ )**
- ✓ **Increase coolant pressure**

- ✓ **Schnittgeschwindigkeit erhöhen ( $V_c$ )**
- ✓ **Vorschub verringern ( $f_z$ )**
- ✓ Kühlmitteldruck erhöhen
- ✓ **Werkzeug mit schärferer Schneide**
- ✓ **Increase cutting speed ( $V_c$ )**
- ✓ **Reduce feed rate ( $f_z$ )**
- ✓ *Increase coolant pressure*
- ✓ **Use tool with a sharper cutting edge**

- ✓ Schnittgeschwindigkeit verringern ( $V_c$ )
- ✓ **Vorschub erhöhen ( $f_z$ )**
- ✓ Kühlmitteldruck erhöhen
- ✓ Werkzeug mit Kantenpräparation z.B. VSO einsetzen
- ✓ *Reduce cutting speed ( $V_c$ )*
- ✓ **Increase feed rate ( $f_z$ )**
- ✓ *Increase coolant pressure*
- ✓ *Use tool with edge preparation e.g. VSO*

- ✓ Schnittgeschwindigkeit verringern ( $V_c$ )
- ✓ Vorschub verringern ( $f_z$ )
- ✓ **Kühlmitteldruck erhöhen**
- ✓ *Reduce cutting speed ( $V_c$ )*
- ✓ *Reduce feed rate ( $f_z$ )*
- ✓ **Increase coolant pressure**



### Generell zu beachten

- Werkzeug Rundlauf im eingespannten Zustand prüfen
- Werkstückspannung und Sauberkeit der Spannflächen prüfen
- Werkzeugspannung prüfen
- Richtige Werkzeugwahl (ISO Materialgruppen bei der Werkzeugwahl beachten)



# Bohren *Drilling*

## Verschleißart *Wear type*

### Freiflächenverschleiß

Abnutzung zwischen Werkstück und Freifläche

#### *Flank wear*

*wear between the workpiece and the flanks*

## Maßnahmen *Actions*

- ✓ Schnittgeschwindigkeit verringern (Vc)
- ✓ **Vorschub erhöhen (fn)**
- ✓ **Kühlmitteldruck erhöhen**
- ✓ *Reduce cutting speed (Vc)*
- ✓ **Increase feed rate (fn)**
- ✓ **Increase coolant pressure**



### Aufbauschneide

Material bleibt durch Aufschweißung auf der Schneidkante haften

#### *Built-up edge*

*Parts of the material adhere to the cutting edge due to welding*

- ✓ Schnittgeschwindigkeit erhöhen (Vc)
- ✓ **Vorschub erhöhen (fn)**
- ✓ **Kühlmitteldruck erhöhen**
- ✓ *Increase cutting speed (Vc)*
- ✓ **Increase feed rate (fn)**
- ✓ **Increase coolant pressure**



**Ausbrüche** (entlang der Schneidkante) entstehen durch Vibrationen, Spänestau, Kammrisse und zu hoher Sprödigkeit des Werkstoffes

*Breakouts (along the cutting edge) are caused by vibrations, chip jams, thermal cracks and excessive brittleness of the material*

- ✓ Werkzeug früher wechseln und wiederaufbereiten (WEDCO Service)
- ✓ Aufspannung prüfen (Vibrationen)
- ✓ Werkzeug Rundlauf prüfen
- ✓ Schnittgeschwindigkeit verringern (Vc)
- ✓ Vorschub verringern (fn)
- ✓ *Change tools in time and have them reconditioned (WEDCO Service)*
- ✓ *Check tool clamping (vibrations)*
- ✓ *Check tool concentricity*
- ✓ *Reduce cutting speed (Vc)*
- ✓ *Reduce feed rate (fn)*



### Plastische Verformung

durch zu hohe Temperaturen bzw. bei zu hoher mechanischer Beanspruchung

#### *Plastic deformation*

*due to too high temperatures and too high mechanical stresses*

- ✓ Vorschub verringern (fn)
- ✓ Schnittgeschwindigkeit verringern (Vc)
- ✓ **Kühlmitteldruck erhöhen**
- ✓ *Reduce feed rate (fn)*
- ✓ *Reduce cutting speed (Vc)*
- ✓ **Increase coolant pressure**



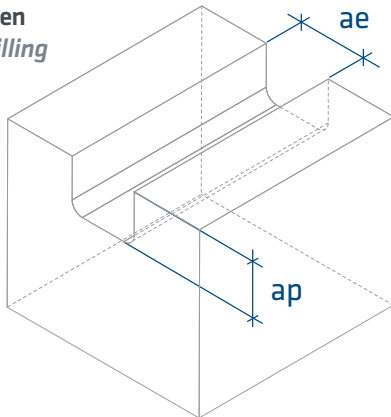
## General hints

- Check concentricity when tool is clamped
- Check workpiece clamping and cleanliness of clamping surfaces
- Check tool clamping
- Correct choice of tools (pay attention to the ISO material groups when selecting tools)

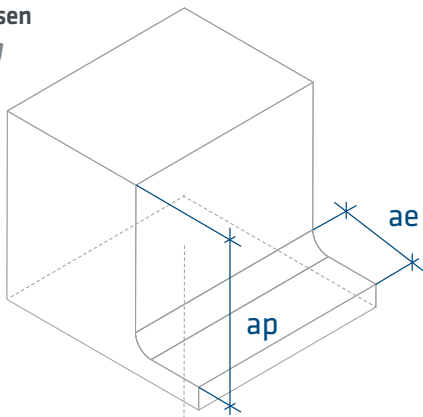
# Schnittdaten

## Cutting data

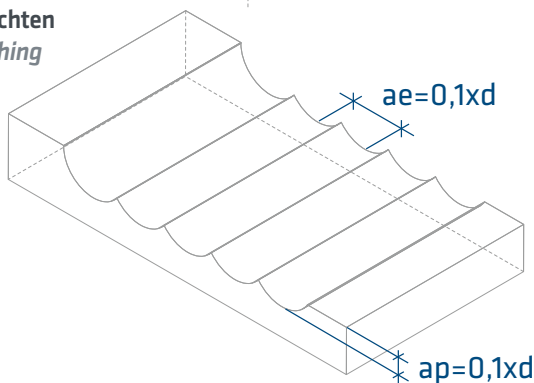
**Konturfräsen**  
Contour milling



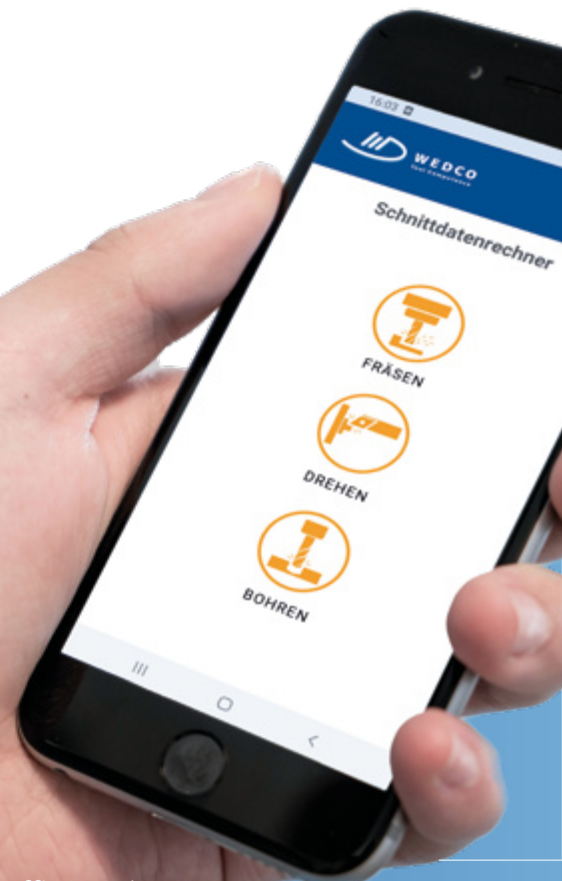
**Umfangfräsen**  
Side milling



**Schlichten**  
Finishing



<b>ae</b>	Schnittbreite in mm cut width in mm
<b>ap</b>	Schnitttiefe in mm cut depth in mm
<b>d1</b>	Durchmesser in mm diameter in mm
<b>fz</b>	Vorschub pro Zahn in mm feed rate per tooth in mm
<b>n</b>	Drehzahl in 1/min rotation speed in rpm
<b>Vc</b>	Schnittgeschwindigkeit in m/min cutting speed in m/min
<b>Vf</b>	Vorschubgeschwindigkeit in mm/min feed speed in mm/min
<b>z</b>	Anzahl der Schneiden number of cutting edges
<b>n</b>	$\frac{Vc \times 1000}{d1 \times \pi}$ Drehzahl rotation speed
<b>Vf</b>	$fz \times z \times n$ Vorschubgeschwindigkeit feed speed





## hm-Wert

Der hm-Wert bezeichnet die mittlere Spandicke. Eine optimierte Spanbildung ist ein entscheidender Faktor für eine produktive und hochqualitative Bearbeitung.

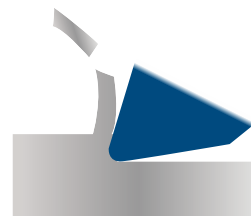
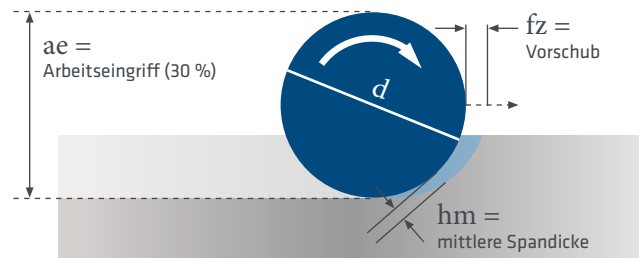
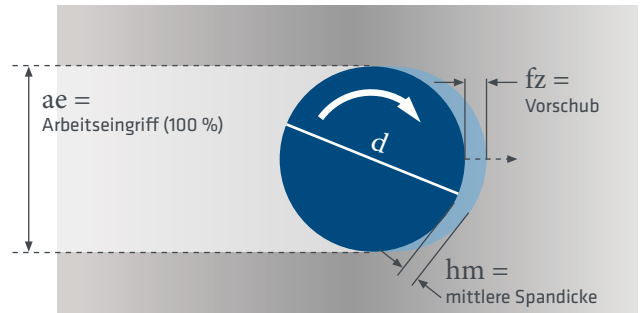
## hm value

The hm-value stands for the average chip thickness. An optimised chip formation is a decisive factor for productive and high-quality machining.

$$hm = fz * \sqrt{\frac{ae}{d}}$$

Annäherungsformel  
approximation formula

Werkstoff material	hm Wert (Richtwerte) hm value (guideline values)
Allgemeiner Stahl general steel	0,06 mm
Vergütungsstahl temper steel	0,04 mm
Stahl ab 54 HRC steel from 54 HRC	0,03 mm
Rostfreier Stahl stainless steel	0,03 mm
Aluminium aluminium	0,08 mm
Kunststoff plastics	0,10 mm



hm

Spanbildung findet statt, Schneidkeil lenkt den Span ab  
Chip formation is the result, the cutting wedge deflects the chip



hm

Stauchung der Späne findet statt, keine Ablenkung, Verreiben des Werkzeugs  
Compression of the chips is the result, no deflection, rubbing of the tool

## Der WEDCO Schnittdatenrechner, als Smartphone-App immer dabei

Der WEDCO Schnittdatenrechner wurde vorrangig für die Anwendung mit Smartphones konzipiert. Er beinhaltet die Anwendungen Fräsen, Drehen und Bohren. Über die App können Sie sich auch unseren neuesten Katalog downloaden und haben eine direkte Verbindung zu unserem Webshop. Da es sich um eine progressive Web App (PWA) handelt, brauchen Sie nicht den Umweg über den Appstore gehen, sondern können die App direkt hier herunterladen.

## The WEDCO cutting data calculator, always at hand as a smartphone app

The WEDCO cutting data calculator was primarily designed for use with smartphones. It includes the applications milling, turning and drilling. Via the app you can also download our latest catalogue and have a direct connection to our webshop. As it is a Progressive Web App (PWA), you do not need to take the diversions via the App store, but can download the app directly here.



# Allgemeine Informationen

## General information



### Kundenservice und Fachberatung Customer service and technical support

Office	01 480 27 70-0 office@wedco.at
WEDCO VHM	01 480 27 70-20 vhm@wedco.at
WEDCO PKD	01 480 27 70-26 pkd@wedco.at
HORN	01 480 27 70-28 horn@wedco.at
SUMITOMO	01 480 27 70-27 sumitomo@wedco.at
NIKKEN	01 480 27 70-27 nikken@wedco.at



### Bestellung Orders

Tel.	01 480 27 70-0
Mail	order@wedco.at
Shop	shop.wedco.at



### Pick-Up-Service Pick-up service

Pick-Up Service AT	Tel. +43 664 855 99 32
Pick-Up Service HU	Tel. +36 30 487 81 12
Mail	pickup@wedco.at

Es gelten die AGB der aktuellen Fassung laut [www.wedco.at](http://www.wedco.at). Druckfehler, Irrtümer sowie technische Änderungen im Zuge der technischen Weiterentwicklung vorbehalten.

*The GTC of the current version according to [www.wedco.at](http://www.wedco.at) apply. Misprints, errors and technical changes in the course of technical development reserved.*



# Werkzeugverzeichnis alphabetisch

## Tool directory alphabetical

	Werkzeug <i>tool</i>	Seite <i>page</i>						
<b>A</b>	ALKF-Z2	100	<b>D</b>	DFSK	52	SSX	24	
	ALKF-Z3	101		DSGFL	104	STRX	60	
	ALSF-Z2	44		DSGK	108	STRXL	62	
	ALSF-Z3	45		DSGL	109	STUH	27	
	ALSP	50		DSGM $\mu$	106	STUHL	28	
	ALSR-Z2	76		DSRFL	80	SUH	34	
	ALSR-Z3	78		DSRM	82	<b>T</b>	TVRR	113
	<b>B</b>	BEGF90		112	<b>E</b>		EGF60	110
BGAL-Z3		102	EGF90	111		<b>W</b>	WD3	120
BGST15		116	<b>F</b>	FLWX	26		WD3-KK	122
BGST36		117		<b>K</b>	KWFL		84	WD5
BGST60		118	<b>S</b>		SFNR		36	WD5-KK
BGST90		119		SFTIS	38		WD8-KK	128
BHPC-Z4		29		SGH3D-HICUT	99		WD12-KK	130
BSALS		51		SGHK-Z2	94		WEOX	69
BSAL-Z2	46	SGHL-Z2		95	WGOF-Z4-HICUT		72	
BSAL-Z3	48	SGK-Z2		89	WGOF-Z6-HICUT	73		
BSCR	37	SGK-Z4		93	WGOH	71		
BSGK-Z2	91	SGL-Z2		90	WHSC	70		
BSGL-Z2	92	SGSP-HICUT	96	WTSA	75			
BSNF	25	SGW3D	98	<b>Z</b>	ZAN90	132		
BSOH	41	SGX	86		ZAN120	133		
BSOK	30	SOH	40		ZGHK	87		
BSOL	32	SOHC-HICUT	42		ZGHL	88		
BSRFV	35	SOHCL-HICUT	43		ZRLG	58		
BSRK	64	SOHCR-HICUT	74		ZRLK	59		
BSRL	66	SOHR	68					
BZES	114	SRFL	54					

# WEDCO Webshop

Werkzeuge einfach online bestellen  
*Simply order your tools online*

Alle Werkzeuge aus diesem Katalog können Sie auch im WEDCO-Webshop bestellen – einfach und unkompliziert. Mit unserem Webshop ist das gewünschte Produkt nur wenige Klicks entfernt. Schneller geht's nicht, die zeitgerechte Verfügbarkeit Ihrer Werkzeuge ist unser Ziel.

*You can also order all tools from this catalogue in the WEDCO online shop - simply and easy. With our webhop, the desired product is only a few clicks away. It couldn't be quicker, the timely availability of your tools is our goal.*

## **Ihre Vorteile** *Your advantages*

Über 34.000 lagernde Artikel  
*Over 34.000 items in stock*

Optimale Benutzerfreundlichkeit  
*Optimal usability*

Schnell zum gewünschten Werkzeug  
*Quickly to the desired tool*

24/7 Bestellmöglichkeit  
*24/7 order possibility*

Stets aktuelle Information und Lagerstände  
*Always up-to-date information and stock levels*



[shop.wedco.at](http://shop.wedco.at)

